

SOLUCIONES DOMÉSTICAS 2017

PARA PROFESIONALES DE LA INSTALACIÓN



AUMENTO DE PRESION

CALEFACCIÓN

AGUA CALIENTE SANITARIA

ACHIQUE & EVACUACIÓN

be
think
innovate

GRUNDFOS 

NOVEDADES



SCALA2
p.6



UPS2
p.52

PRODUCTOS DESTACADOS



SP 4"
p.42



**UNOLIFT
DUOLIFT**
p.102

NUEVOS MODELOS

Índice

AUMENTO DE PRESION, SUMINISTRO DE AGUA, RIEGO, SUMERGIBLES



DIMENSIONAMIENTO & SELECCIÓN
SOLUCIONES DE BOMBEO

P. 4
P. 5

CALEFACCIÓN: CIRCULACIÓN DE AGUA CALIENTE, EVACUACIÓN DE CONDENSADOS



DIMENSIONAMIENTO & SELECCIÓN
NORMATIVA

P. 44
P. 45

RECIRCULACIÓN DE AGUA CALIENTE SANITARIA



DIMENSIONAMIENTO & SELECCIÓN
NORMATIVA / SOLUCIONES DE BOMBEO

P. 70
P. 71

ACHIQUE & EVACUACIÓN DE AGUAS LIMPIAS, RESIDUALES O FECALES



DIMENSIONAMIENTO
NORMATIVA / SOLUCIONES DE BOMBEO
SELECCIÓN DE BOMBEO

P. 86
P. 87
P. 88

ACCESORIOS



ACCESORIOS AGUA CALIENTE
ACCESORIOS AGUA FRÍA

P. 106 a 107
P. 108 a 114



Grundfos Blueflux® garantiza el rendimiento más alto de un motor. La etiqueta Grundfos Blueflux® en nuestros motores significa que disponen de una tecnología excepcional y que cumplen e incluso superan la normativa en vigor.



Las circuladoras Grundfos para calefacción van por delante de las exigencias marcadas por la Directiva EuP no sólo para 2013, sino también para 2015, ya que cuentan con los Índices de Eficiencia Energética más bajos del mercado (véase. p. 45).

SCALA2	P. 6	PM1 / PM2	P. 27
GRUPO DE PRESIÓN CMBE	P. 8	BOMBAS CMV3 / CMV5	P. 28
GRUPO DE PRESIÓN MQ	P. 10	BOMBAS CR3 & CR5	P. 30-33
GRUPO DE PRESIÓN JP/CMB	P. 12	SB & SBA	P. 34-37
GRUPO DE PRESIÓN CMB CON PM	P. 14	PAQUETE SQE	P. 38
BOMBAS JP 5 / JP 6 - JP CON PM	P. 16	BOMBAS SQ 2 / SQ 3	P. 40
CMB-SP SET	P. 18	SP 4"	P. 42
BOMBAS CM1 A / CM3 A / CM5 A	P. 20-25		

CIRCULADORAS ALPHA3	P. 46	CIRCULADORAS MAGNA3 ED. DOMÉSTICA	P. 58
CIRCULADORAS ALPHA2	P. 48	CIRCULADORAS MAGNA1 ED. DOMÉSTICA	P. 61
CIRCULADORAS ALPHA1	P. 50	CIRCULADORAS MAGNA3 ED. COMERCIAL	P. 64
UPS2	P. 52	CIRCULADORAS MAGNA1 ED. COMERCIAL	P. 66
CONLIFT	P. 54	ACCESORIOS MAGNA1 - MAGNA3 SMALL	P. 68
TP	P. 57		

RECIRCULADORA COMFORT UP(S) PM	P. 72	RECIRCULADORA ALPHA1-N	P. 79
RECIRCULADORA UP-N	P. 74	RECIRCULADORAS MAGNA3-N / MAGNA1-N	P. 80
RECIRCULADORA UPS-N	P. 76	RECIRCULADORA TP INOX	P. 82
RECIRCULADORA ALPHA2-N	P. 78	RECIRCULADORA ALPHA SOLAR	P. 84

UNILIFT CC	P. 90	TRITURADORAS DOMÉSTICAS SOLOLIFT2	P. 98
UNILIFT CC CON ASA DE TRANSPORTE	P. 91	ESTACIONES DE BOMBEO LIFTAWAY C 40-1	P. 100
UNILIFT KP	P. 92	ESTACIONES DE BOMBEO MULTIBOX B-CC7	P. 101
UNILIFT AP 12	P. 93	ESTACIONES DE BOMBEO UNOLIFT/ DUOLIFT	P. 102
UNILIFT AP 35 / AP 50	P. 94	ESTACIONES DE BOMBEO MINI-PUST	P. 104
UNILIFT AP 35B / AP 50B	P. 96		

AGUA CALIENTE		AGUA FRÍA	
KITS DE REPUESTOS & SUSTITUCIÓN	P. 107	DEPÓSITOS DE MEMBRANA GT	P. 109
		RELÉ TÉRMICO CS101 / CS102	P. 110
		RELÉ TÉRMICO CS103	P. 111
		OTROS ACCESORIOS AGUA FRÍA	P. 112-114

**Consulte todas nuestras soluciones en www.grundfos.es
y siga nuestras novedades en Twitter - @Grundfos_ES**

CÁLCULO... SELECCIONE LA BOMBA QUE NECESITA...

1 DETERMINE EL CAUDAL

Q (m³/h)

$$= \frac{\text{Consumo diario (l)}}{3000}$$

EJEMPLOS DE CONSUMOS	
LAVABO: 15 l por persona y día	Abastecimiento de una vivienda de 3 personas: 1,5 a 2 m³/h
DUCHA: 60 l por persona	
BAÑERA: 150 l	
FREGADERO: 30 l por persona y día	Abastecimiento de una vivienda de 4 a 8 personas: 2 a 3 m³/h
LAVA-VAJILLAS: 30 l por lavado	
LAVADORA: 100 a 120 l según el programa	
WC: 3 a 6 l por descarga	Abastecimiento de una casa y riego del jardín: 3 a 4 m³/h
GRIFO EXTERIOR: 100 l aprox.	

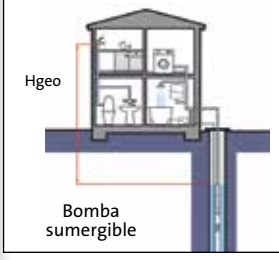
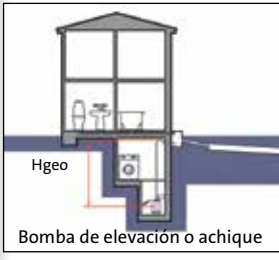
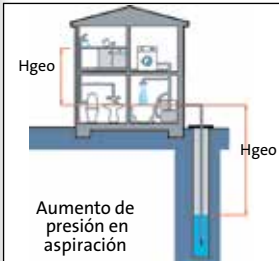
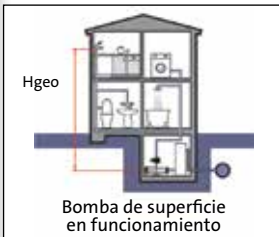
2 DETERMINE LA PRESIÓN o HMT

Altura Manométrica Total = Hgeo + J + Pr - Pa + 0,5* (mca)

10 mca = 1 bar

Hgeo

Altura geométrica (m)
Diferencia de altura entre el nivel de agua bombeada y el punto más alejado



+J

Total de pérdidas de carga (mca)
... debido a las fricciones del agua dentro de las tuberías y canalizaciones...

Total de pérdidas de carga en mca en función del caudal

Longitud (m)	Ø interior (mm)	Caudal (m ³ /h)							
		1	1.5	2	2.5	3	3.5	4	
<20 m	Ø 25	0	1	2	2	3	4	5	
	Ø 32	0	0	0	1	1	1	2	
20 a 50 m	Ø 25	1	2	4	6	8	10	-	
	Ø 32	0	1	1	2	2	3	4	
50 a 80 m	Ø 25	2	4	6	9	12	-	-	
	Ø 32	1	1	2	3	4	5	6	

Total de pérdidas de carga en mca en función del caudal

Longitud (m)	Ø interior (mm)	Caudal (m ³ /h)					
		2	4	6	8	10	15
<20 m	Ø 33	1	4	8	-	-	-
	Ø 53	0	1	1	2	2	4
	Ø 63	0	0	0	0	1	2
50 a 100 m	Ø 33	2	7	-	-	-	-
	Ø 53	0	1	2	3	4	8
	Ø 63	0	0	1	2	2	4
100 a 150 m	Ø 33	3	11	-	-	-	-
	Ø 53	0	2	3	4	6	12
	Ø 63	0	0	1	2	3	6
150 a 200 m	Ø 53	1	2	4	6	8	-
	Ø 63	0	0	2	3	4	8

+Pr

Presión residual (m)
Presión mínima necesaria para su utilización

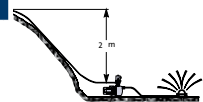
Ejemplo:
Una presión de 2 bar son 20 m

Con rociadores, consulte las instrucciones de los fabricantes

-Pa

Presión disponible (mca)

Presión ya disponible en la bomba cuando está en funcionamiento (1 bar = 10 mca)



Ejemplo : Pa = 2 mca
La bomba se alimenta a través de un depósito de agua situado a 2 m por encima de ella.

+ 0,5*

(*) 0,5 mca es la pérdida de carga asociada a las válvulas anti-retorno. Solamente para bombas de achique o elevación.

= HMT

Caudal
Q

m³/h

Hgeo

m

+

J

mca

+

Pr

mca

-

Pa

mca

+

0,5*

mca

=

HMT

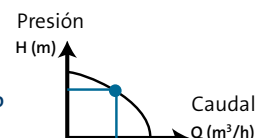
mca

Tipo de bomba

3 SELECCIONE LA BOMBA DE GRUNDFOS MÁS ADECUADA

➤ Selección en función de la aplicación (aumento de presión, riego, elevación), de la calidad del agua a circular (agua de piscina, agua limpia, aguas residuales, fecales...) y de la situación de los recursos disponibles (bomba de superficie en aspiración, en funcionamiento, bomba sumergible, etc)..

➤ Seleccione la bomba cuya curva CAUDAL - PRESIÓN se acerque más al punto de trabajo calculado.



PRINCIPALES SOLUCIONES DE BOMBEO



GRUPO DE PRESIÓN MQ



› Solución compacta y silenciosa para aumento de presión de agua potable doméstica.



BOMBA SUMERGIBLE SBA



› Bomba de suministro y reserva de agua de lluvia automática, segura, fiable y fácil de instalar.



BOMBA MULTICELULAR CM



› Bomba multicelular horizontal para suministro de agua y un alto rendimiento.



BOMBA DE PRESIÓN CR



› Bomba multicelular vertical robusta y muy resistente a la corrosión.



NUEVA

GRUPO DE PRESIÓN SCALA2



› Una solución compacta para obtener una presión constante sea cual sea la demanda.



BOMBA CENTRÍFUGA JP CON PM



› Bomba centrífuga para circular agua limpia y otros líquidos poco agresivos y control de presión incorporado.



GRUPO DE PRESIÓN CMB CON PM



› Solución de bombeo compacta y versátil, perfecta para una gran variedad de aplicaciones.



BOMBAS SUMERGIBLES SQ



› Bombas sumergibles fáciles de instalar, manejar y transportar.



GRUPO DE PRESIÓN CMBE



› Una solución compacta para obtener una presión constante sea cual sea la demanda.

SCALA 2



AUMENTO DE PRESIÓN

< 47 dB(A)

NUEVA



GRUNDFOS SCALA2

GRUNDFOS SCALA2 es un grupo de presión compacto que suministra una presión de agua constante a todos los grifos. Consta de una bomba, un motor, un depósito y una válvula antirretorno en una sola unidad de fácil y rápida instalación. Gracias a su control inteligente, SCALA2 ajusta su rendimiento en función de las necesidades, a la vez que su motor de rotor húmedo le permite funcionar en silencio. El usuario se beneficia del máximo confort con un consumo eléctrico óptimo.

Su dimensionado y elección son muy sencillos. SCALA2 se adapta a todas las necesidades de aumento de presión en edificios residenciales de hasta tres plantas y ocho grifos. Además, se recomienda utilizar el grupo de presión CMBE.

MPG 13

MODELO	CÓDIGO	RÁCORES DE ENTRADA ASP.	RÁCORES DE SALIDA DES.	PESO NETO (KG)	PRECIO
SCALA2	98562862	G1	G1	10	832,00 €

CARACTERÍSTICAS ELÉCTRICAS

MODELO	P1 (W)	In (A)
SCALA2	550	2,8

SIETE PROTECCIONES INTEGRADAS VISIBLES EN EL PANEL DE CONTROL



Grundfos Eye / estado de funcionamiento

Regulación de la presión.

Indicadores luminosos de alarmas/protecciones.

- 1 Fallo de alimentación eléctrica.
- 2 Bomba bloqueada, revestimiento mecánico atascado.
- 3 Fuga en la instalación (cicling).
- 4 Marcha en seco o falta de agua.
- 5 Se ha superado la presión máx. o no se puede alcanzar el punto de ajuste.
- 6 Se ha superado el tiempo de funcionamiento continuo máx. (si la función está activada).
- 7 Temperatura fuera del intervalo mínimo y máximo admisible.

GRUPO DE PRESIÓN AUTOASPIRANTE CON VARIADOR INTEGRADO PARA SUMINISTRO DE AGUA DOMÉSTICA

- para casas particulares,
- para casas de campo,
- para granjas,
- para jardines.

Puede emplearse con agua potable y agua de lluvia.

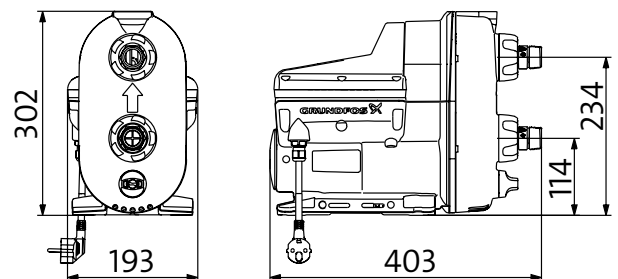
FABRICACIÓN & MATERIALES

- Bomba y cuerpo de estator combinados de aluminio y compuesto.
- Depósito con diafragma de butilo integrado.
- Motor de imán permanente y variador de frecuencia integrado.
- Presión constante ajustable de 1,5 a 5,5 bar en intervalos de 0,5 bar.
- Revestimiento mecánico: carbono/cerámica
- Válvulas antirretorno de descarga y aspiración.
- Cable eléctrico de 2 m con conector.

CARACTERÍSTICAS TÉCNICAS

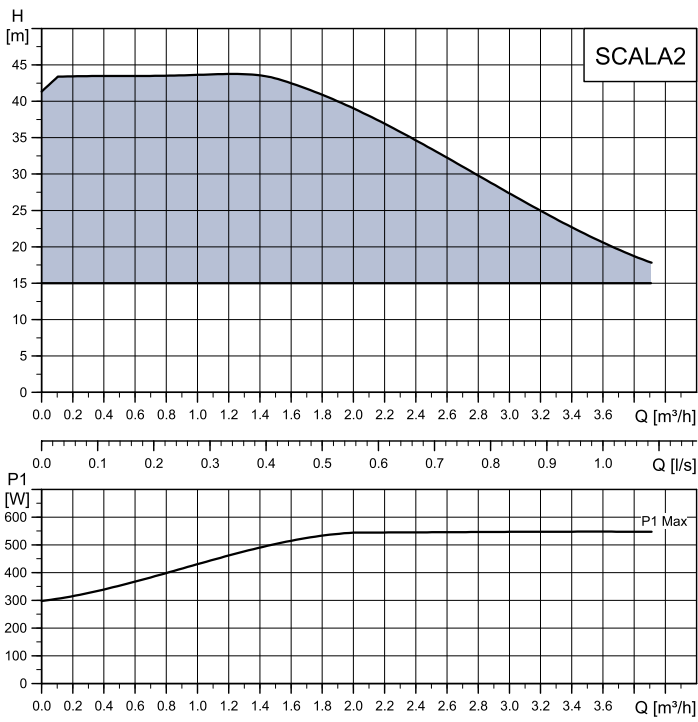
Tensión de alimentación	1 x 220-240 V, 50/60 Hz
Grado de protección	IPX4D
Clase de aislamiento	F
Presión máxima de trabajo	10 bar
Presión máxima de entrada	6 bar
Caudal nominal	3 m ³ /h
Altura de aspiración máx.	8 m
Nivel de presión sonora	< 47 dB(A)
Temperatura del líquido	de 0 °C a +35 °C
Líquidos bombeados	Agua dulce limpia y agua clorada < 300 ppm
Temperatura ambiente	de 0 °C a +55 °C
Protecciones integradas	Ver la figura contigua
Certificación/marcado	CE, VDE, WRAS

DIMENSIONES TOTALES (en mm)



<http://qr.grundfos.com/i/scala2install>

CURVAS DE RENDIMIENTO



VENTAJAS

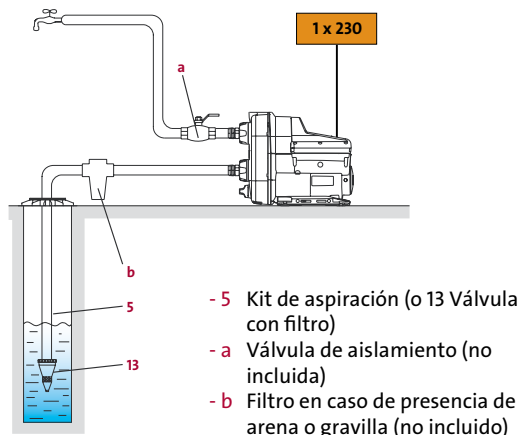
- **Presión constante, confort constante:** gracias a su velocidad variable automática, SCALA2 permite mantener una presión constante al nivel de los puntos de utilización, pues el rendimiento del grupo de presión aumenta o disminuye automáticamente en función de la demanda.
- **Compacto y fácil de instalar:** 1. Conectar los tubos. 2. Iniciar el grupo de presión. 3. Acoplar el conector a la red. 4. Seleccionar el nivel de presión constante deseado.
- **Fácil de elegir:** un único modelo diseñado para aplicaciones domésticas.
- **Autoaspirante:** SCALA2 también es capaz de aspirar agua a una profundidad de 8 m en menos de 5 min.
- **Alto nivel de protecciones integradas para un alto nivel de seguridad:** en caso de marcha en seco, falta de agua, temperatura excesiva o próxima a la congelación, función antibloqueo, sobrecarga eléctrica o presión demasiado elevada, por ejemplo, el grupo de presión se detiene de forma automática.
- **Automático:** rearmado automático.
- **Silencio y resistencia:** gracias a su diseño hidráulico, su motor de imán permanente y su refrigeración mediante el líquido bombeado, el ruido que genera el grupo de presión es muy bajo en su uso normal: 47 dB(A). Todo está indicado para una instalación en interior. Y para una instalación exterior su resistente diseño supone una ventaja adicional.

INSTALACIÓN EN EXTERIOR E INTERIOR

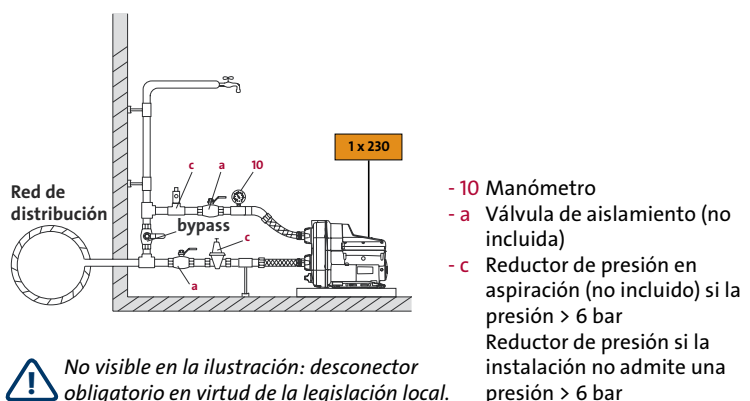


SELECCIÓN DE ACCESORIOS

Aspiración desde un pozo



Aumento de presión desde una red de distribución



MODELO	Código de referencia del accesorio, que indica su posición en la ilustración.		
	Pos. 5	Pos. 13	Pos. 10
SCALA2	Kit de aspiración 7m 91199828	Válvula con filtro 956010	Manómetro 91185077

Selección realizada a título indicativo. Grundfos se exime de toda responsabilidad.

Más información sobre estos accesorios: páginas 108 a 114.

CMBE

SELECCIÓN



GRUPOS DE PRESIÓN GRUNDFOS CMBE

Los grupos de presión CMBE son compactos y silenciosos. Son perfectos para suministrar a los usuarios una presión constante en instalaciones domésticas o pequeños edificios de viviendas.

Su variador de frecuencia integrado, controlado por un sensor de presión, permite ajustar automáticamente la velocidad de funcionamiento del motor de la bomba para mantener la presión constante en la instalación, cualquiera que sea la sémada del sistema.

Se trata de una gama para 'enchufar y bombear' ya que son grupos listos para funcionar desde el primer momento; incorporan protección contra marcha en seco, sobrecarga y sobrecalentamiento del motor y además están equipados con válvula anti-retorno. Resto de gama, consultar.

MPG 13

MODELO	CÓDIGO	RÁCORES ENTRADA ASP.	RÁCORES SALIDA DESC.	PESO NETO (kg)	PRECIO
CMBE 1-44	98374697	Rp 1"	Rp 1"	16,1	1.423,00 €
CMBE 3-62	98374701	Rp 1"	Rp 1"	17,4	1.711,00 €
CMBE 5-31	98374703	Rp 1" 1/4	Rp 1"	16,7	2.324,00 €

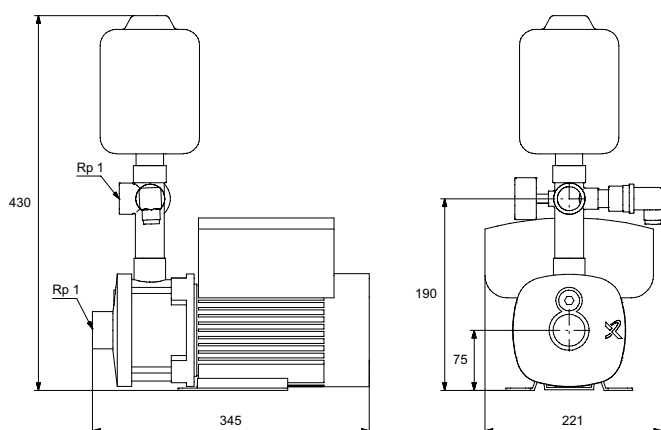
Consúltenos para otros modelos.

CARACTERÍSTICAS ELÉCTRICAS

MODELO	P2 (W)	In (A)
CMBE 1-44	550	3,40-2,90
CMBE 3-62	1100	6,55-5,45
CMBE 5-31	1300	6,55-5,45

ESQUEMA DIMENSIONAL

En mm



AUMENTO DE PRESIÓN

GRUPO DE PRESIÓN CON VARIADOR DE FRECUENCIA PARA EL ABASTECIMIENTO DE AGUA DOMÉSTICA

- en viviendas particulares,
- en pequeños edificios de viviendas,
- para pequeñas aplicaciones industriales, o allí donde se requiere una presión constante.

FABRICACIÓN & MATERIALES

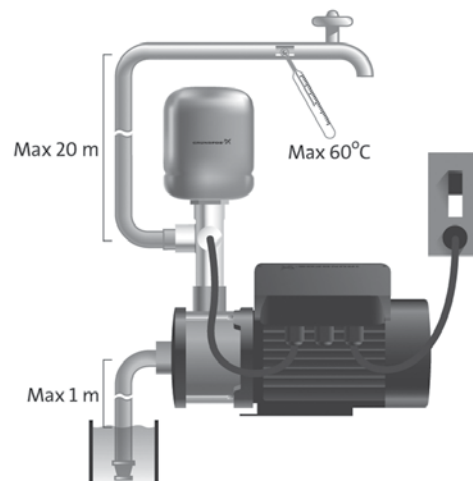
Grupo compacto que incluye:

- Bomba tipo CMBE con variador de frecuencia integrado.
- Depósito de diafragma de 2 litros (EPDM).
- Sensor de presión y manómetro.
- Válvula de 5 vías en acero inoxidable con válvula anti-retorno.
- Cuerpo e impulsor de la bomba en acero inoxidable AISI 304.
- Cierre mecánico tipo AVBE.
- Cable de 1,5 m con enchufe.
- Nuevo motor: con un rendimiento superior a los niveles definidos por la IE4.

CARACTERÍSTICAS TÉCNICAS

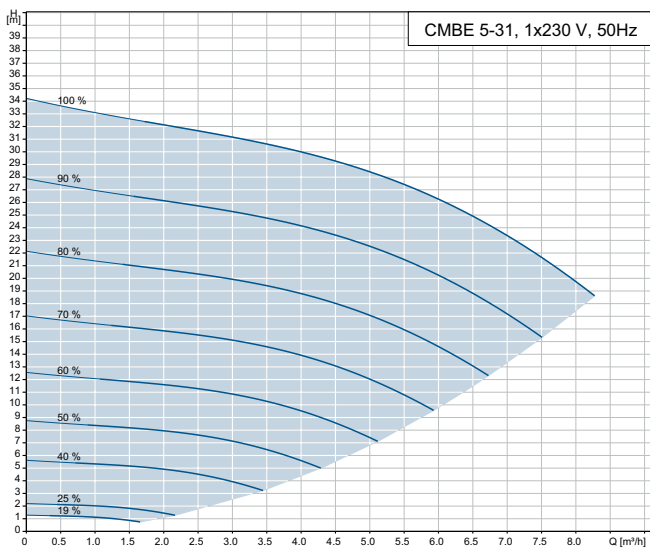
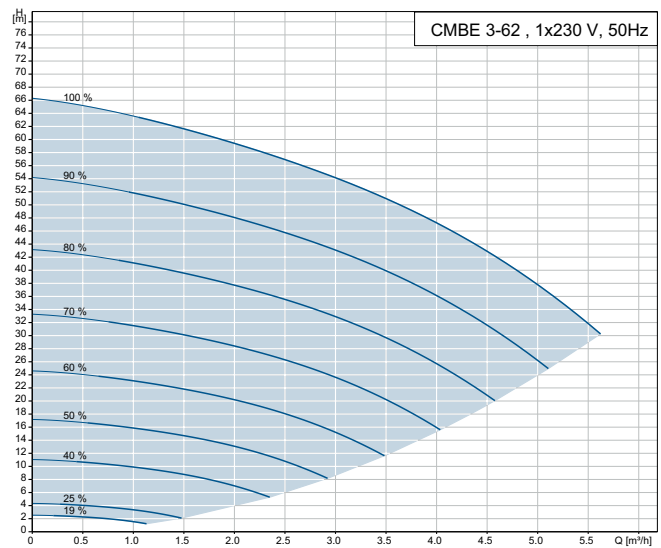
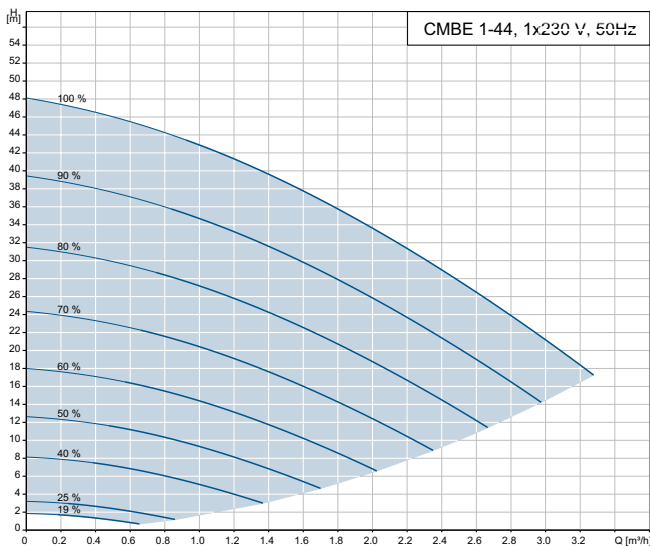
Tensión de alimentación	1x220- 240V, 50 Hz
Grado de protección	IP55
Clase de aislamiento	F
Presión máxima de entrada	6 bar
Presión máxima de trabajo	6 bar
Nivel de decibelios	<55 dB(A)
Temperatura del líquido	0 a 60°C
Temperatura ambiente máx.	55°C
Líquidos bombeados	Líquidos limpios, no agresivos y sin partículas sólidas ni fibras
Protecciones integradas	Contra marcha en seco Sobrecarga y sobrecalentamiento del motor Válvula anti-retorno integrada
Certificación/marcado	CE

EJEMPLOS DE INSTALACIÓN



Los productos recogidos en este catálogo están disponibles en stock, excepto las referencias en gris, con plazo de entrega bajo pedido.

CURVAS DE RENDIMIENTO



VENTAJAS & BENEFICIOS DE PRODUCTO

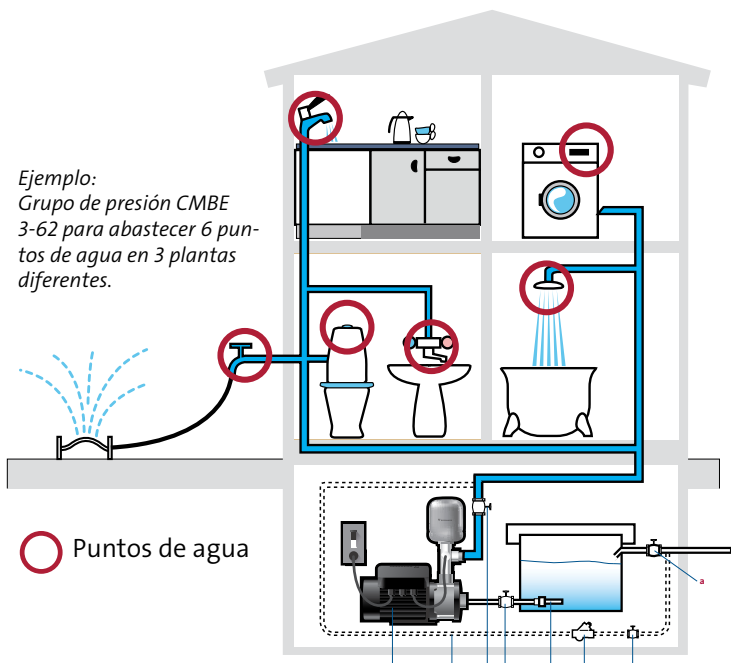
- Grupo de presión de velocidad variable compacto y silencioso.
- Diseño y fabricación robustos.
- Instalación y puesta en marcha rápidas y fáciles.
- No se necesitan accesorios adicionales: protección contra marcha en seco integrada.
- El depósito incorporado protege la bomba en caso de pequeñas fugas en la instalación.

EJEMPLOS DE INSTALACIÓN

Seleccione el grupo de presión en función de la cantidad de puntos de agua que hay que abastecer (nº de grifos) y del tipo de vivienda (nº de alturas).

Para un caudal medio de 0,5 l/s por toma y una presión máx de 3 bar.

NÚMERO DE ALTURAS \ NÚMERO DE GRIFOS	NÚMERO DE GRIFOS			
	1 A 5	6 A 10	11 A 20	21 A 50
1	CMBE 1-44	CMBE 1-44	CMBE 5-31	CMBE 3-62
2	CMBE 1-44	CMBE 1-44	CMBE 3-62	CMBE 3-62
3	CMBE 1-44	CMBE 3-62	CMBE 3-62	CMBE 3-62
4	CMBE 3-62	CMBE 3-62	CMBE 3-62	Consultar



Ejemplo:
Grupo de presión CMBE 3-62 para abastecer 6 puntos de agua en 3 plantas diferentes.

GRUPO CMBE

- 1 Grupo de presión CMBE
- 13 Válvula de pie (o válvula anti-retorno)
- a Válvula de esfera (opcional)



GRUNDFOS MQ

El grupo de presión MQ es un sistema compacto compuesto de una bomba, de un motor sellado, tanque de presión y un sistema de control; todo ello combinado en una unidad integral.

La bomba arranca y para automáticamente a medida que las válvulas se abren y se cierran. Además, el modelo MQ es muy silencioso. De hecho, puede instalarse en el interior de una vivienda.

Este grupo de presión es autoaspirante y dispone de una válvula anti-retorno incorporada en el puerto de aspiración.

La bomba está equipada con un panel de control muy fácil de usar. El depósito incorporado reduce el número de arranques y paradas en el caso de que se produzcan fugas en la instalación.

Además, incorpora una protección integrada contra sobrecargas y sobrecalentamientos del motor así como contra marchas en seco.

Auto-ventilante, compacta y horizontal, la gama MQ está diseñada específicamente para su instalación en espacios reducidos.

MPG 13

MODELO	CÓDIGO	RÁCORES ENTRADA ASP.	RÁCORES SALIDA DESC.	PESO NETO (kg)	PRECIO
MQ 3-35	96624777	G 1"	G 1"	13	691,00 €
MQ 3-45	96624778	G 1"	G 1"	13	723,00 €

Ambas versiones con eje en AISI 316. Incorporan 2 m. de cable y conexión Schuko.

CARACTERÍSTICAS ELÉCTRICAS

MODELO	P1 (W)	In (A)
MQ 3-35	850	4,0
MQ 3-45	1000	4,5



AUMENTO DE PRESIÓN

GRUPO DE PRESIÓN AUTOASPIRANTE PARA SUMINISTRO DE AGUA DOMÉSTICA

- en viviendas particulares,
- en casas de campo,
- en jardines,
- en pequeñas explotaciones ganaderas y agrarias.

Puede utilizarse tanto para agua potable como para agua de lluvia.

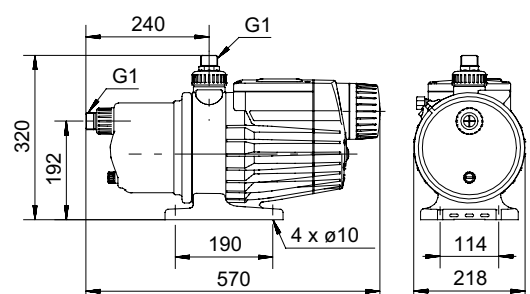
FABRICACIÓN & MATERIALES

- Cuerpo de la bomba en acero inoxidable.
- Depósito de membrana integrado:
 - 0,3 L (MQ 3-35)
 - 0,4 L (MQ 3-45)
- Cable de alimentación (2 m) y conector incorporados de serie.

CARACTERÍSTICAS TÉCNICAS

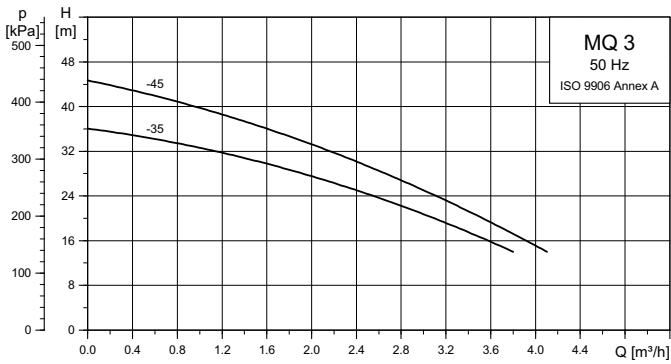
Tensión de alimentación	1 x 220 - 240 V, 50 Hz
Tensión de tolerancia	-10% / +6%
Grado de protección	IP 54
Clase de aislamiento	B
Presión máxima de trabajo	7,5 bar
Presión máxima de entrada	3 bar
Altura de aspiración	7 m máximo
Nivel de decibelios	< 54 dB(A)
Temperatura del líquido	0 °C a +35 °C
Líquidos bombeados	Líquidos limpios, no agresivos y sin partículas sólidas ni fibras
Temperatura ambiente	0 °C a +45 °C
Protecciones integradas	<ul style="list-style-type: none"> • Contra marcha en seco • Contra arranques imprevistos (depósitos) • Térmica del motor (sobrecalentamiento, sobrecarga) • Válvula anti-retorno
Certificación / Marcado	CE

ESQUEMAS DIMENSIONALES



Los productos recogidos en este catálogo están disponibles en stock, excepto las referencias en gris, con plazo de entrega bajo pedido.

CURVAS DE RENDIMIENTO

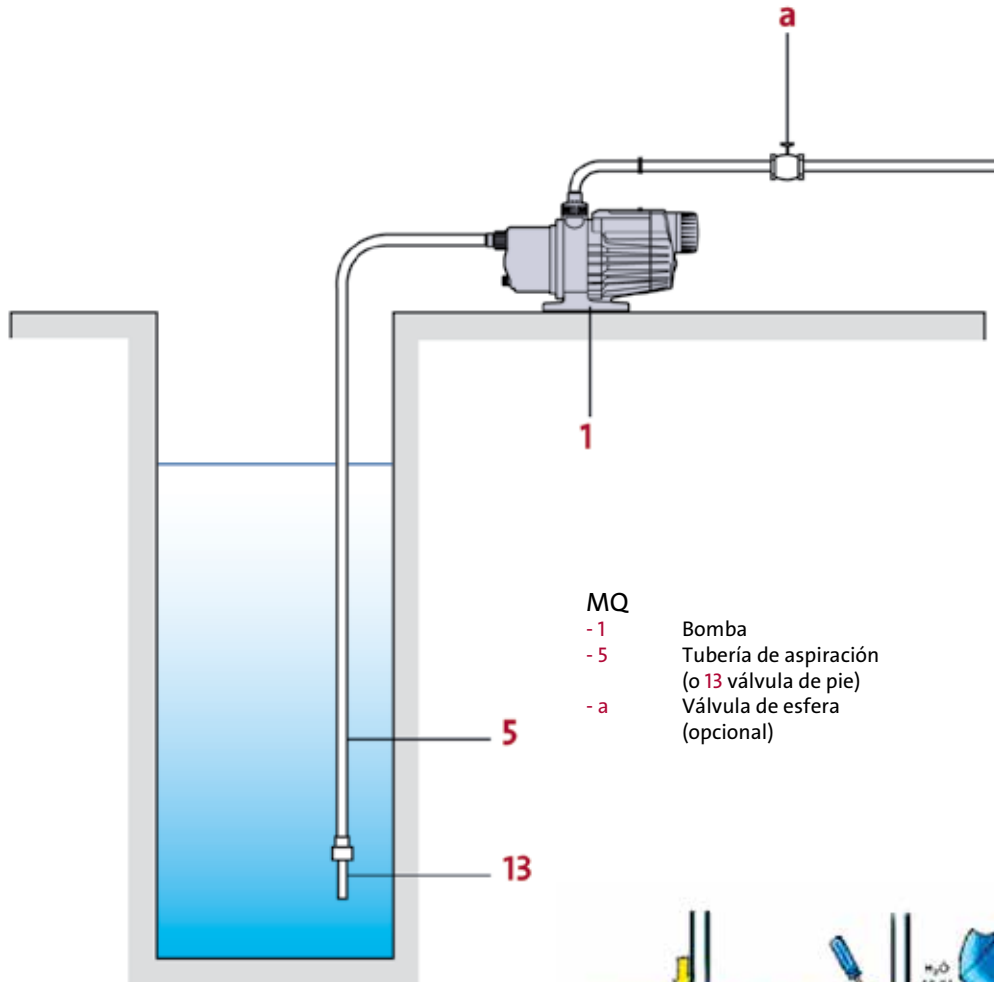


MODELO	m³/h	0	1	2	3
MQ 3-35	mca	36	30	25	18
MQ 3-45	mca	45	38	31	23

VENTAJAS & BENEFICIOS DE PRODUCTO

- **Sistema completo y compacto:**
Unidad completa con bomba, motor, depósito de membrana, sensor de presión y de caudal, unidad de control y válvula anti-retorno.
- **Fácil instalación y puesta en marcha.**
- **Rácor de descarga ajustable.**
- **Tapa de arranque para el primer ajuste de fácil acceso.**
- **Panel de control con botón de arranque/parada e indicadores de estado de funcionamiento.**
- **Grupo de presión autoaspirante:**
La bomba puede aspirar agua a una profundidad de 7 m máx. en menos de 5 minutos.
- **Protecciones integradas.**
- **Rearranque automático:**
En caso de fallo dentro de un ciclo de 24h cada 30 min.
- **Bajo nivel de ruido.**

SELECCIÓN DE ACCESORIOS



GRUPOS DE PRESIÓN JP / CMB



GRUPO JP

CMB*

*Versiones con depósitos de 24 l disponibles (Consultar)

GRUPO DE PRESIÓN JP / CMB

Los grupos de presión JP y CMB han sido diseñados para bombear y distribuir agua en instalaciones domésticas o pequeñas aplicaciones industriales así como para aumentar la presión procedente de la red de distribución. Equipado con una bomba autoaspirante, el grupo JP se recomienda para aplicaciones donde la bomba funcione en aspiración. Para instalaciones de carga, se recomienda el uso de la gama CMB.

MPG 13

MODELO	CÓDIGO	RÁCORES ENTRADA ASP.	RÁCORES SALIDA DESC.	VOLUMEN DEPÓSITO	PESO NETO (kg)	PRECIO
GRUPO JP 5	4651BPBB	G 1"	G 1"	24	18	759,00 €
GRUPO JP 5 TRI	4653FPDB	G 1"	G 1"	60	21	763,00 €
GRUPO JP 6	4661BPBB	G 1"	G 1"	24	21	806,00 €
CMB 3-37/60 L	97767000	Rp 1"	Rp 1"	60	30	1.023,00 €
CMB 3-46/60 L	97766985	Rp 1"	Rp 1"	60	30	1.087,00 €
CMB 5-37/60 L	97766990	Rp 1" 1/4	Rp 1"	60	30	1.122,00 €
CMB 5-46/60 L	97766980	Rp 1" 1/4	Rp 1"	60	30	1.382,00 €

CARACTERÍSTICAS ELÉCTRICAS

MODELO	TENSIÓN	P1 (W)	In (A)
GRUPO JP 5	1 X 230 V	780	3,6
GRUPO JP 5 TRI	3 X 230/400 V	780	3,6
GRUPO JP 6	1 X 230 V	1400	6,2
CMB 3-37/60 L	1 X 230 V	500	3,1
CMB 3-46/60 L	1 X 230 V	500	3,1
CMB 5-37/60 L	1 X 230 V	670	4,4
CMB 5-46/60 L	1 X 230 V	900	5,4

DIMENSIONES & ESQUEMAS

MODELO	Hb	L	H	Lb
GRUPO JP 5	487 mm	500 mm	647 mm	280 mm
GRUPO JP 5 TRI	576 mm	585 mm	782 mm	387 mm
GRUPO JP 6	487 mm	500 mm	647 mm	280 mm
CMB 3-37/60 L	605 mm	555 mm	792 mm	387 mm
CMB 3-46/60 L	605 mm	555 mm	792 mm	387 mm
CMB 5-37/60 L	605 mm	555 mm	792 mm	387 mm
CMB 5-46/60 L	605 mm	555 mm	792 mm	387 mm



AUMENTO DE PRESIÓN

GRUPO DE PRESIÓN PARA SUMINISTRO DE AGUA DOMÉSTICA

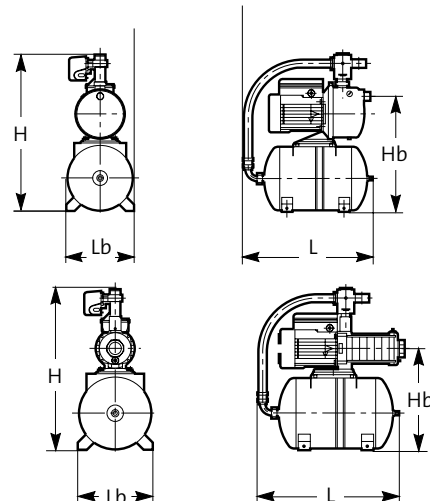
- en viviendas particulares,
- en casas de campo,
- en pequeñas explotaciones agrarias y ganaderas,
- para pequeñas aplicaciones industriales.

FABRICACIÓN & MATERIALES

- Grupo compuesto por una bomba (JP o CM), depósito de diafragma, interruptor de presión y manómetro.
- Bomba autoautoaspirante (GRUPO JP) o bomba multicelular (CMB). Más información sobre las características de las bombas JP y CM en páginas 16 y 20.

CARACTERÍSTICAS TÉCNICAS

	GRUPO JP	CMB
Tensión de alimentación	1 x 230 / 3 x 230-400 V, 50 Hz	
Tensión de tolerancia	-10% / +6%	
Grado de protección	IP 44	IP 55
Clase de aislamiento	F	
Presión máxima de trabajo	6 bar	10 bar
Presión de encendido / apagado (bar)	GRUPO JP 5: 2/4 GRUPO JP 6: 2,5/4	CMB: 2,5/4
Altura de aspiración	7 m máx.	-
Temperatura del líquido	0° C a + 55° C	
Líquidos bombeados	Líquidos limpios, no agresivos y sin partículas sólidas ni fibras	
Temperatura ambiente	+ 40° C	
Protecciones integradas	. Sobrecarga, sobrecalentamiento del motor (klixon, versiones monofásicas) . Arranques imprevistos (depósito)	
Certificación / Marcado	CE	

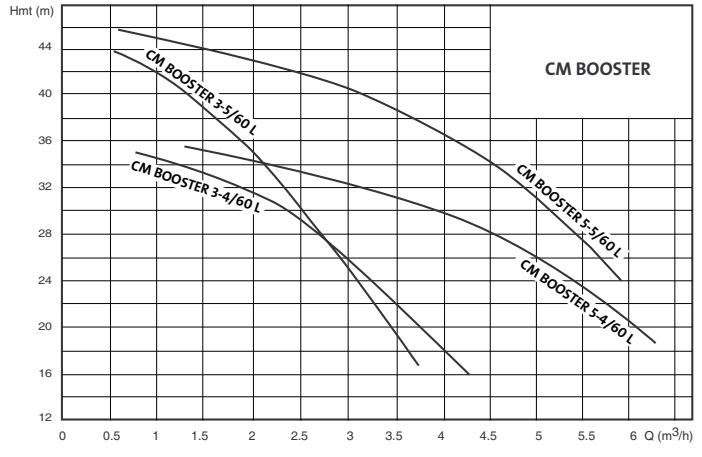
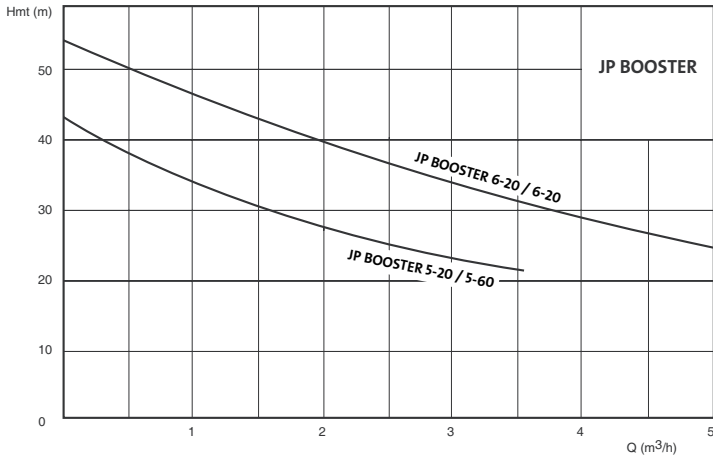


GRUPO JP

CMB

Los productos recogidos en este catálogo están disponibles en stock, excepto las referencias en gris, con plazo de entrega bajo pedido.

CURVAS DE RENDIMIENTO

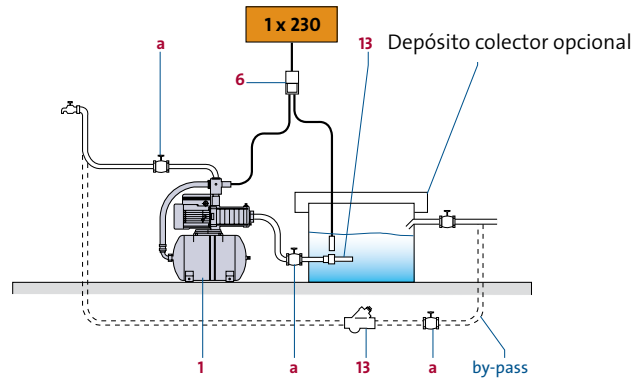
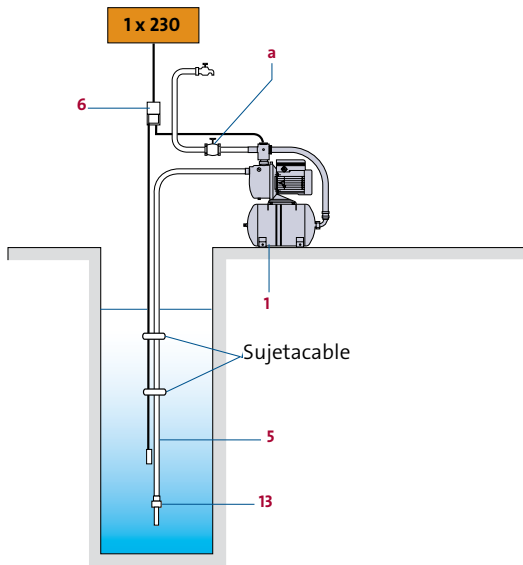


MODELO	CAUDAL Q (m³/h)		PRESIÓN (bar)	
	máx.	mín.	máx.	mín.
GRUPO JP 5	3,5	0,5	3,9	2,0
GRUPO JP 5 TRI	3,5	0,5	3,9	2,0
GRUPO JP 6	4,5	0,5	4,6	2,5
GRUPO JP 6 TRI	4,5	0,5	4,6	2,5
CMB 3-37/60 L	3,5	1,0	3,4	2,0
CMB 3-46/60 L	3,5	1,0	4,1	2,0
CMB 5-37/60 L	5,4	1,0	3,6	2,0
CMB 5-46/60 L	5,4	1,0	4,5	2,8

VENTAJAS & BENEFICIOS DE PRODUCTO

- Sistema completo y robusto.
- Grupos de presión protegidos contra sobrecargas eléctricas.
- Arranque/parada automáticos en función de los niveles de presión pre-establecidos de fábrica y modificables.

SELECCIÓN DE ACCESORIOS



GRUPO JP

- 1 Grupo de presión
- 5 Tubería de aspiración (o 13 válvula de pie)
- 6 Dispositivo de control de nivel TSJ
- a Válvula de esfera 1" (opcional)

CMB

- 1 Grupo de presión
- 13 Válvula anti-retorno (o 13 Válvula de pie)
- 6 Dispositivo de control de nivel de agua TSJ (o interruptor de presión inversa)
- a Válvula de esfera 1" (opcional)

CMB CON PM1 & PM2



GRUPO DE PRESIÓN CMB CON PM1 & PM2

El grupo CMB es un sistema compuesto por una bomba multicelular CM y un control externo de presión PM1 o MP2 que se utiliza como grupo de presión para suministro de agua en aplicaciones domésticas. El pressure manager (PM) permite que la bomba arranque y pare según la demanda de la instalación y además protege el sistema contra marchas en seco.

El grupo de presión CMB es sumamente fácil de instalar. Una vez conectado a las tuberías, basta con conectarlo a la red eléctrica para que comience a funcionar.

CMB CON PM1

(PRESIÓN DE ARRANQUE 1,5 BAR Y 2,2 BAR)

MPG 13

MODELO	CÓDIGO	BOMBA	P1 (W)	In (A)	PRECIO
CMB 1-27 PM1 (1,5 BAR)	97755626	CM 1-3	300	2,35	500,00 €
CMB 1-36 PM1 (1,5 BAR)	97755630	CM 1-4	500	3,2	528,00 €
CMB 1-45 PM1 (1,5 BAR)	97755635	CM 1-5	500	3,2	559,00 €
CMB 3-28 PM1 (1,5 BAR)	97755644	CM 3-3	500	3,2	534,00 €
CMB 3-37 PM1 (1,5 BAR)	97755653	CM 3-4	500	3,2	559,00 €
CMB 1-54 PM1 (2,2 BAR)	97755639	CM 1-6	500	3,2	590,00 €
CMB 3-47 PM1 (2,2 BAR)	97755672	CM 3-5	500	3,2	621,00 €
CMB 3-56 PM1 (2,2 BAR)	97755676	CM 3-6	670	4,2	667,00 €
CMB 5-28 PM1 (2,2 BAR)	97755681	CM 5-3	500	3,2	605,00 €
CMB 5-47 PM1 (2,2 BAR)	97755687	CM 5-5	900	5,2	776,00 €

CMB CON PM2

(PRESIÓN DE ARRANQUE AJUSTABLE ENTRE 1,5 BAR Y 5 BAR)

MODELO	CÓDIGO	BOMBA	P1 (W)	In (A)	PRECIO
CMB 1-27 PM2	97755495	CM 1-3	300	2,35	658,00 €
CMB 1-36 PM2	97755499	CM 1-4	500	3,2	695,00 €
CMB 1-45 PM2	97755513	CM 1-5	500	3,2	705,00 €
CMB 1-54 PM2	97755517	CM 1-6	500	3,2	764,00 €
CMB 3-28 PM2	97755521	CM 3-3	500	3,2	695,00 €
CMB 3-37 PM2	97755525	CM 3-4	500	3,2	726,00 €
CMB 3-47 PM2	97755529	CM 3-5	500	3,2	807,00 €
CMB 3-56 PM2	97755543	CM 3-6	670	4,2	869,00 €
CMB 5-28 PM2	97755584	CM 5-3	500	3,2	788,00 €
CMB 5-47 PM2	97755590	CM 5-5	900	5,2	1.009,00 €



AUMENTO DE PRESIÓN

GRUPO DE PRESIÓN PARA SUMINISTRO DE AGUA DOMÉSTICA

- en viviendas particulares,
- en casas de campo,
- en pequeñas explotaciones agrarias y ganaderas,
- para pequeñas aplicaciones industriales.

FABRICACIÓN & MATERIALES

- Grupo compuesto por una bomba CM y unidad de control externo PM1 y PM2.
- Bomba multicelular horizontal CM. Para consultar las características de las bombas CM, véase página 22.

CARACTERÍSTICAS TÉCNICAS

Tensión de alimentación	1x220- 240V, 50 Hz
Grado de protección	IP55
Clase de aislamiento	F
Presión del sistema	Máx. 10 bar
Frecuencia arranques/paradas	Máx. 100/hora
Nivel de decibelios	0.37 - 11 kW: 50-60 dB
Temperatura del líquido	0 a 60°C
Temperatura ambiente máx.	55°C
Líquidos bombeados	Líquidos limpios, no agresivos y sin partículas sólidas ni fibras (ejemplos posibles: agua desmineralizada >2 micras/cm, agua clorada a 40°C, 150 ppm de cloruro o 300 ppm de cloruro para aguas subterráneas)
Protecciones integradas	Contra marcha en seco Válvula anti-retorno integrada
Certificación/marcado	CE

UNIDADES DE CONTROL EXTERNO



Pressure Manager PM1



Pressure Manager PM2

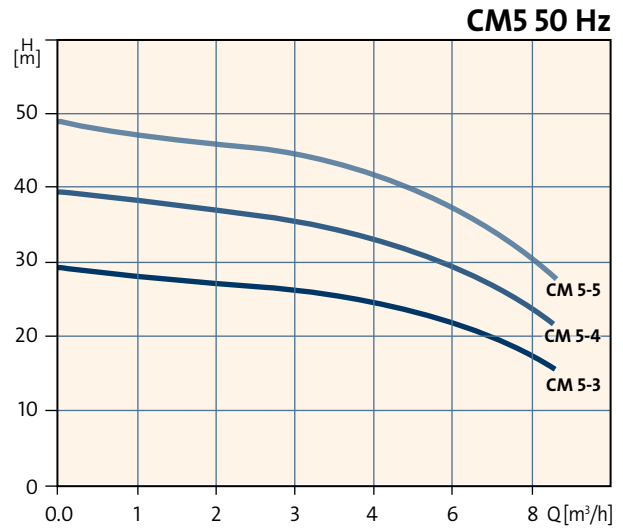
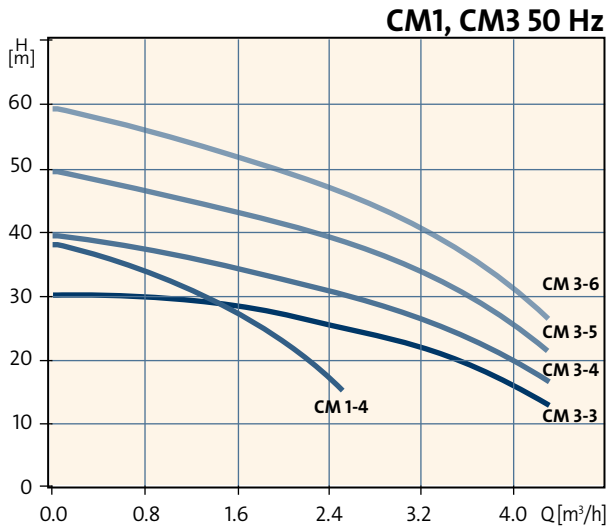
El control externo Pressure Manager para bombas CMB presenta dos modelos:

PM1 para una flexibilidad básica
PM2 para un control completo

- Se ajustan a cualquier bomba doméstica de suministro de agua
- Fáciles de adaptar a diferentes tipos de sistemas (sólo PM2)
- Libertad de posición para la instalación
- Presión de arranque ajustable (sólo PM2)
- Funcionamiento 'enchufar-y-bombea'
- Protección contra marcha en seco y alarma arranque/parada sucesivos

Los productos recogidos en este catálogo están disponibles en stock, excepto las referencias en gris, con plazo de entrega bajo pedido.

CURVAS DE RENDIMIENTO



EJEMPLOS DE INSTALACIÓN

Seleccione el grupo de presión en función de la cantidad de puntos de agua que hay que abastecer (nº de grifos) y del tipo de vivienda (nº de alturas).

Para un caudal medio de 0,5 l/s por toma y una presión máx de 3 bar.

NÚMERO DE ALTURAS \ NÚMERO DE GRIFOS	NÚMERO DE GRIFOS			
	1 A 5	6 A 10	11 A 20	21 A 50
1	CMB 1-36	CMB 3-28	CMB 3-37	CMB 5-47
2	CMB 1-45	CMB 3-37	CMB 3-47	CMB 5-47
3	CMB 1-45	CMB 3-37	CMB 3-47	CMB 5-47
4	CMB 1-54	CMB 3-47	CMB 3-47	CMB 5-47

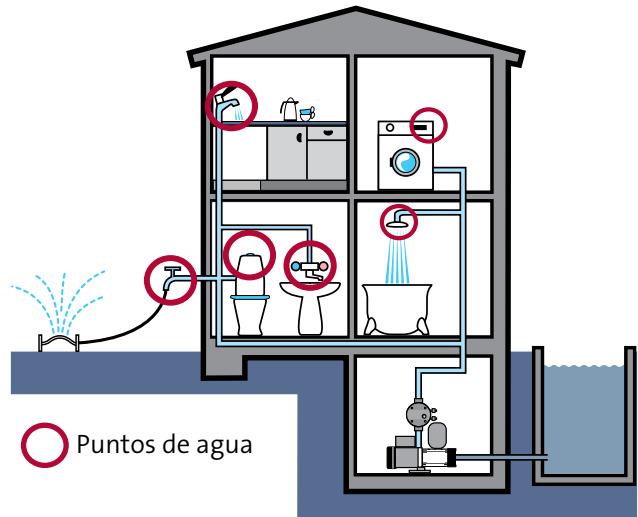
VENTAJAS & BENEFICIOS DE PRODUCTO

- Sistema compacto y fácil de instalar.
- Protección contra marcha en seco.
- Válvula anti-retorno integrada y función anti-cycling (detección de fugas).

DIMENSIONES & ESQUEMAS

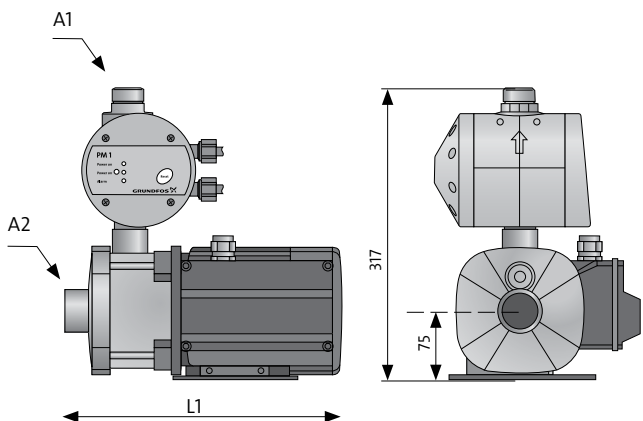
Modelo de la bomba	Dimensiones [mm]			Peso [kg]
	A1	A2	L1	
CMB 1-27 / CMB 3-28	1"	1"	305	13,0/ 13,2
CMB 1-36 / CMB 3-37	1"	1"	323	13,5/ 13,5
CMB 1-45 / CMB 3-47	1"	1"	341	13,7/ 13,8
CMB 1-54	1"	1"	377	14,1
CMB 3-56	1"	1"	417	15,4
CMB 5-28	1"	1 1/4"	305	13,1
CMB 5-48	1"	1 1/4"	381	16,2

Ejemplo:
Grupo de presión CMB 3-37 para abastecer 6 puntos de agua en 3 plantas diferentes.



GRUPO CMB CON PM

- 1 Grupo de presión CMB con PM
- 13 Válvula de pie (o válvula anti-retorno)
- a Válvula de esfera (opcional)



JP 5 / JP 6 - JP CON PM



AUMENTO DE PRESIÓN



GRUNDFOS JP

Grundfos JP es una bomba centrífuga horizontal autoaspirante para circular agua limpia y otros líquidos poco agresivos.

Gracias a su diseño compacto, puede utilizarse tanto en puntos fijos como móviles según sea necesario. Su mantenimiento es muy fácil y su funcionamiento sencillo y económico.

El modelo JP con PM, listo para funcionar, se compone de una bomba JP y de una unidad de control de presión PM1. Las bombas JP o JP con PM son muy recomendables para todo tipo de aplicaciones relacionadas con jardines.

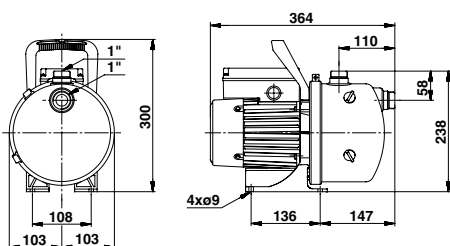
MPG 13

MODELO	CÓDIGO	RÁCORES ENTRADA ASP.	RÁCORES SALIDA DESC.	PESO NETO (kg)	PRECIO
JP 5 monofásica	46511002	G 1"	G 1"	8,5	418,00 €
JP 5 con PM1 2,2	98071540	G 1"	G 1"	9,7	570,00 €
JP 5 con PM2	98071542	G 1"	G 1"	9,7	663,00 €
JP 5 trifásica	46531011	G 1"	G 1"	8,5	408,00 €
JP 6 monofásica	46611002	G 1"	G 1"	11,8	525,00 €
JP 6 con PM1 2,2	98071541	G 1"	G 1"	13	678,00 €
JP 6 con PM2	98071543	G 1"	G 1"	13	770,00 €

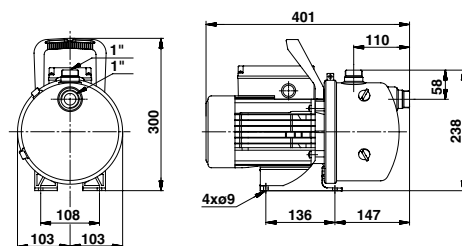
CARACTERÍSTICAS ELÉCTRICAS

MODELO	TENSIÓN	P1 (W)	In (A)
JP 5 monofásica	1 X 230 V	775	3,7
JP 5 con PM	1 X 230 V	775	3,7
JP 5 trifásica	3 X 400 V	780	1,4
JP 6 monofásica	1 X 230 V	1400	6,0
JP 6 con PM	1 X 230 V	1400	6,0

ESQUEMAS DIMENSIONALES



JP 5



JP 6

BOMBA JET DE SUPERFICIE AUTOASPIRANTE PARA SUMINISTRO DE AGUA DOMÉSTICA O JARDINES

- en viviendas particulares,
- en casas de campo,
- en jardines.

Puede utilizarse tanto para agua potable como para agua de lluvia.

FABRICACIÓN & MATERIALES

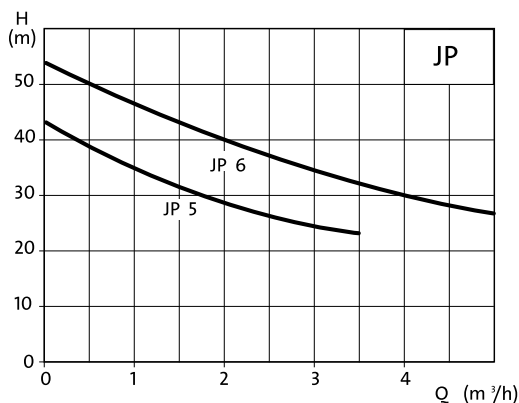
- Cuerpo de la bomba, cámara intermedia, impulsor y eje en acero inoxidable.
- Pintura por electrocatóforosis que garantiza un motor altamente resistente a la corrosión.
- Hidráulica acoplada directamente a un motor asíncrono de jaula de ardilla.
- Incluye cable de alimentación (2 m), enchufe e interruptor arranque/parada (modelo monofásico).

CARACTERÍSTICAS TÉCNICAS

Tensión de alimentación	1 X 240 V, 50 Hz 3 X 400 V, 50 Hz
Tensión de tolerancia	-10% / +6%
Grado de protección	IP 44 (bomba), IP 65 (control PM1 y PM2)
Clase de aislamiento	F
Presión máxima de trabajo	6 bar
Caudal máximo	4,5 m ³ /h
Altura de aspiración	7 m máximo
Temperatura del líquido	0° C a + 40° C
Líquidos bombeados	Líquidos limpios, no agresivos y sin partículas sólidas ni fibras
Temperatura ambiente	máx + 40° C
Protecciones integradas	. Sobrecarga, sobrecalentamiento del motor (Klixon, versiones monofásicas) . Contra marcha en seco (versión JP con PM)
Certificación / Marcado	CE

Los productos recogidos en este catálogo están disponibles en stock, excepto las referencias en gris, con plazo de entrega bajo pedido.

CURVAS DE RENDIMIENTO

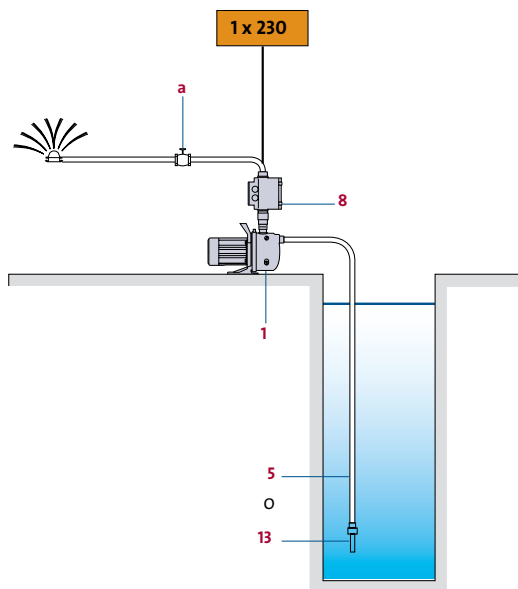
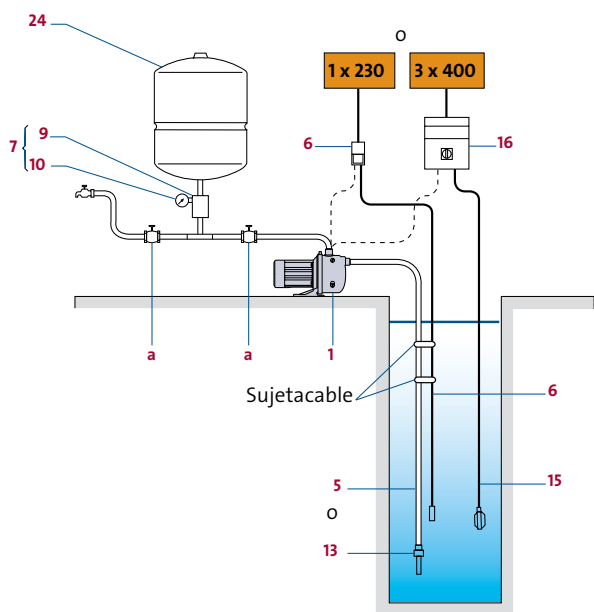


MODELO	m³/h	0	1	2	2,5	3	3,5	4	5
JP 5 TRIFÁSICA		43	35	30	27	24	20	-	-
JP 5 MONOFÁSICA Y CON PM	mca	39	32	26	24	21	18	-	-
JP 6 MONOFÁSICA Y CON PM		48	42	36	34	32	29	27	24

VENTAJAS & BENEFICIOS DE PRODUCTO

- Equipo protegido contra las sobrecargas eléctricas accidentales (modelos monofásicos).
- Robustez y resistencia a la corrosión.
- Utilización en punto fijo (JP con PM) o móvil (JP) según las necesidades.
- **Funcionamiento automático:**
La gama JP con PM ofrece una puesta en marcha y parada automática de la bomba en función de la abertura o cierre de la válvula; dispone de protecciones contra marcha en seco, micro-fugas o fugas importantes.
- Bombas autoautoaspirantes.

SELECCIÓN DE ACCESORIOS



JP TRIFÁSICA

Instalación con depósito

- 1 Bomba
- 5 Tubería de aspiración (o 13 válvula de pie)
- 9 Presostato
- 10 Manómetro
- 15 Interruptor de nivel
- 16 Cuadro eléctrico con protección térmica CS103
- 24 Depósito
- a Válvula de esfera 1" (opcional)

JP MONOFÁSICA

Instalación con depósito

- 1 Bomba
- 5 Tubería de aspiración (o 13 válvula de pie)
- 6 Dispositivo de control de nivel de agua TSJ
- 7 Kit contactor
- 24 Depósito
- a Válvula de esfera 1" (opcional)

JP CON PM MONOFÁSICA

Instalación sin depósito

- 1 Bomba
- 5 Tubería de aspiración (o 13 válvula de pie)
- a Válvula de esfera 1" (opcional)

CMB-SP SET



GRUNDFOS CMB-SP SET

La gama CMB-SP SET son 3 soluciones completas autoaspirantes que incluyen bomba + unidad de control + protecciones avanzada. Rápida de instalar, cubre la mayoría de las necesidades de suministro de agua doméstica.

Soluciones profesionales con 2 componentes de calidad superior:

- Las bombas CM fueron diseñadas en un principio para su uso en entornos industriales donde se exigía un rendimiento superior del motor, robustez y tamaño compacto. En esta versión autoaspirante, se ha mantenido un motor altamente silencioso y los principales componentes están fabricados en acero inoxidable.
- Los controles de presión PM1 y PM2, diseñados y fabricados por Grundfos, ofrecen ventajas y prestaciones superiores a las del resto del mercado. De hecho, además del arranque/parada de la bomba dentro de los niveles de presión ya ajustados o ajustables y de la protección contra marcha en seco, los controles PM1 y PM2 protegen igualmente la bomba contra micro fugas o fugas importantes en la instalación. Y, si se combina con un depósito, el modelo PM2 puede funcionar como interruptor de presión (mediante el ajuste de la presión diferencial: presión de arranque + 1 bar).

Estos 2 componentes se suministran en la misma caja sin montar pero con todos los cables y enchufes necesarios para permitir una mayor libertad durante la instalación.

MPG 13

MODELO	CÓDIGO		RÁCORES ENTRADA ASP.	RÁCORES SALIDA DESC*	PESO NETO (kg)	PRECIO	
	PM 1	PM 2				PM 1	PM 2
CMB-SP SET 3-28	98507586	98507637	Rp 1"	Rp 1"	14,1	716,00€	823,00€
CMB-SP SET 3-37	98507587	98507638	Rp 1"	Rp 1"	14,6	746,00€	866,00€
CMB-SP SET 3-47	98507588	98507639	Rp 1"	Rp 1"	14,9	826,00€	908,00€
CMB-SP SET 3-56	98507589	98507640	Rp 1"	Rp 1"	16,9	887,00€	985,00€

(*) Los rácores de entrada/salida de los PM son en G 1"

CARACTERÍSTICAS ELÉCTRICAS

MODELO	P2 (W)	In (A)
CMB-SP SET 3-28	500	3.1 - 2.8
CMB-SP SET 3-37	500	3.1 - 2.8
CMB-SP SET 3-47	500	3.1 - 2.8
CMB-SP SET 3-56	670	4.4 - 4.0

Los productos recogidos en este catálogo están disponibles en stock, excepto las referencias en gris, con plazo de entrega bajo pedido.



AUMENTO DE PRESIÓN

GRUPO DE PRESIÓN AUTOASPIRANTE & CONTROL DE PRESIÓN PARA SUMINISTRO DE AGUA DOMÉSTICA O JARDINES

- en viviendas particulares,
- en casas de campo,
- en jardines.

El juego completo puede utilizarse tanto para agua potable como para agua de lluvia.

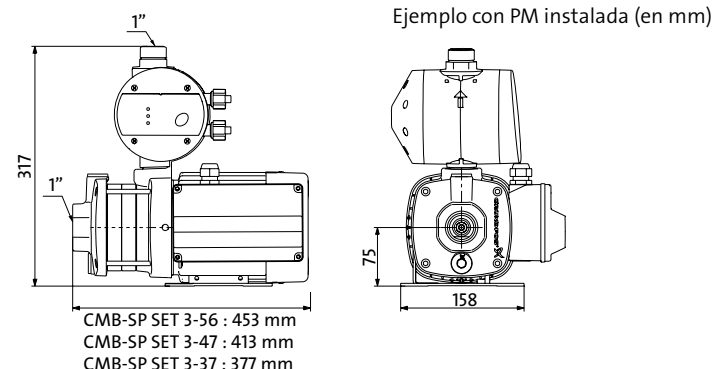
FABRICACIÓN & MATERIALES

- Impulsor, cámara y eje de la bomba, en acero inoxidable.
- Cuerpo de la bomba en fundición.
- Pintura por electrocatoforesis que garantiza un motor altamente resistente a la corrosión.
- Cierre mecánico tipo AVBE - Depósito de membrana EPDM.
- Conjunto de bomba y motor instalados sobre una base.
- Arranque / parada automáticos.
- Bomba con cable de 1,5 m y enchufe - PM con válvula anti-retorno y cable de alimentación de 1,5 m y enchufe + cable de 0,5 m enchufe para bomba de refuerzo

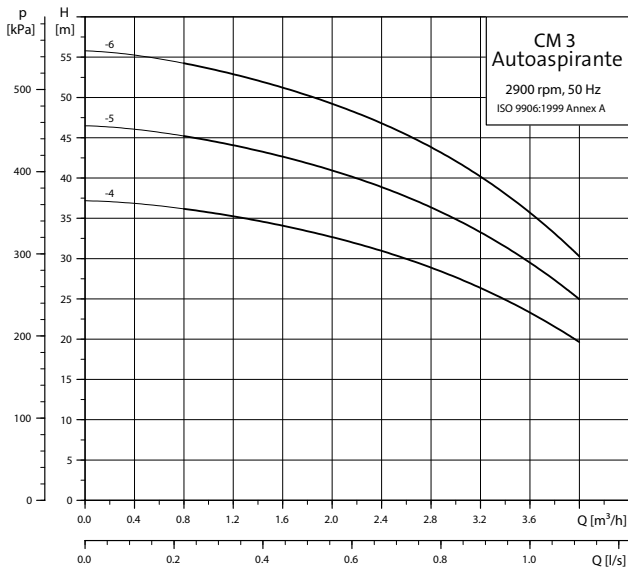
CARACTERÍSTICAS TÉCNICAS

Tensión de alimentación	1 X 240 V, 50 Hz
Grado de protección	Bomba: IP55 PM: IP65
Clase de aislamiento	F
Altura máx. de aspiración	8 m pérdidas de carga incluidas 4 m con PM instalado sobre la bomba
Presión máxima de trabajo	10 bar (0°C a +40°C)
Nivel de decibelios	<52 dB(A)
Temperatura del líquido	0°C a +60 °C (bomba) 0°C a +40°C (PM)
Líquidos bombeados	Líquidos limpios, no agresivos y sin partículas sólidas ni fibras
Temperatura ambiente	+50°C máx.
Protecciones integradas	Sobrecarga y sobrecalentamiento del motor, contra marcha en seco, micro fugas o fugas importantes en la instalación
Certificación / Marcado	CE

ESQUEMAS DIMENSIONALES



CURVAS DE RENDIMIENTO



CARACTERÍSTICAS DE LOS COMPONENTES

VERSIÓN CMB-SP SET	VERSIÓN CM 3 INCLUIDA	PM INCLUIDO	PRESIÓN DE ARRANQUE
CMB-SP SET 3-56	CM 3-6	PM 1 2,2	Ajustada a 2,2 bar
		PM2	Ajustable de 1,5 a 5 bar
CMB-SP SET 3-47	CM 3-5	PM1 2,2	Ajustada a 2,2 bar
		PM2	Ajustable de 1,5 a 5 bar
CMB-SP SET 3-37	CM 3-4	PM1 1,5	Ajustada a 1,5 bar
		PM2	Ajustable de 1,5 a 5 bar
CMB-SP SET 3-28	CM 3-3	PM1 1,5	Ajustada a 1,5 bar
		PM2	Ajustable de 1,5 a 5 bar

VENTAJAS DEL PRODUCTO

- Solución de calidad compacta y profesional lista para su uso.
- Fácil selección y puesta en marcha.
- Protecciones de gran seguridad integradas sin necesidad de añadir o instalar accesorios adicionales u otros componentes.

Altura geográfica máx. en el punto más alejado y longitud lineal total máx. de la tubería

Las distancias máx. están indicadas en función del nivel de agua aspirada. Calculos efectuados para un caudal de 2 m³/h y una presión máx. de utilización de 2 bar con un diámetro de tubería mín. de 1" y un máximo de 5 puntos de utilización. Selección realizada a título indicativo.

MODELO	ALTURA GEOGRÁFICA MÁX. POSIBLE	LONGITUD MÁX. POSIBLE DE TUBERÍAS
CMB-SP SET 3-28	5 m	20 m
CMB-SP SET 3-37	10 m	25 m
CMB-SP SET 3-47	15 m	35 m
CMB-SP SET 3-56	de 10 a 25 m*	45 m

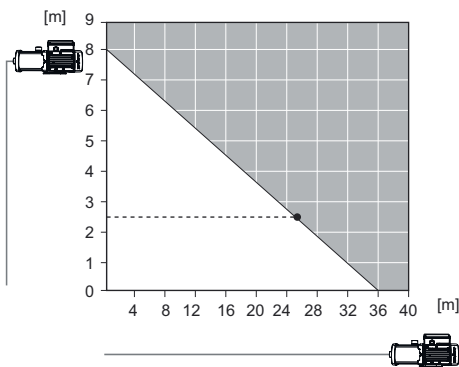
(* Siguiendo ajuste para presión de acoplamiento realizada: 1,5 bar -> 10 m - 3 bar > 25 m)

Ejemplo: 2 puntos de utilización posibles. Nivel de la fuente de agua situada 10 m por debajo del punto de utilización más alejado. Y longitud total de las tuberías a instalar (aspiración incluida): 30 m. Puede recomendarse el modelo CMB-SP SET 3-47

¿QUÉ SOLUCIÓN DEBO ELEGIR?

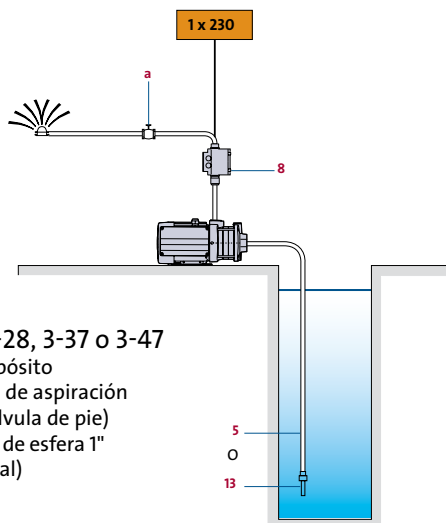
Longitud vertical y horizontal máx. de la tubería de aspiración

Calculos realizados para un diámetro de tubería de aspiración de 1" mínimo y unidad de control PM instalada a + de 60 cm de distancia de la bomba.



Ejemplo: si la altura de aspiración es de 2,5 m, la longitud horizontal de la tubería no deberá exceder los 25 m.

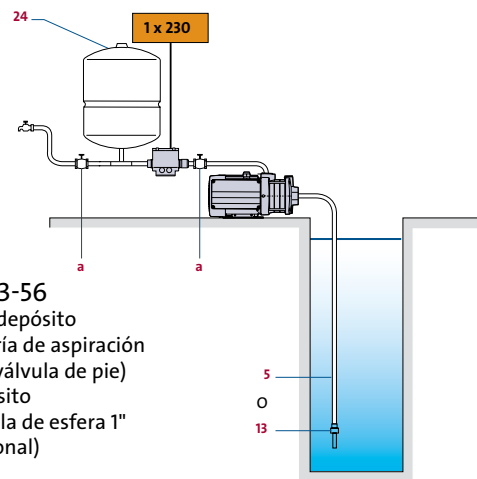
SELECCIÓN DE ACCESORIOS



CMB-SP SET 3-28, 3-37 o 3-47

Instalación sin depósito

- 5 Tubería de aspiración (o 13 válvula de pie)
- a Válvula de esfera 1" (opcional)



CMB-SP SET 3-56

Instalación con depósito

- 5 Tubería de aspiración (o 13 válvula de pie)
- 24 Depósito
- a Válvula de esfera 1" (opcional)

CM1 A



Resto de modelos de la gama y CME: versión con variador de frecuencia integrado (consultar)

GRUNDFOS CM1 A

La serie CM1 A son bombas centrífugas horizontales con aspiración axial y descarga radial. Son sumamente compactas y silenciosas. El diseño de su cierre mecánico garantiza una resistencia especial a los riesgos de funcionar en seco mientras que sus motores de clase IE3 son sinónimo de un alto rendimiento energético. Las bombas CM1 son perfectas para funcionar en carga. Para una altura de aspiración reducida, será necesario controlar la curva NPSH (consultar).

MPG 13

MODELO	CÓDIGO		RÁCORES ENTRADA ASP.	RÁCORES SALIDA DESC.	PESO BRUTO (kg)	PRECIO	
	MONO	TRI				MONO	TRI
CM1-2 A	96935383	96935384	Rp 1"	Rp 1"	13,5	324,00 €	312,00 €
CM1-3 A	96806792	96935387	Rp 1"	Rp 1"	13,5	353,00 €	341,00 €
CM1-4 A	96935390	96935391	Rp 1"	Rp 1"	14,5	389,00 €	371,00 €
CM1-5 A	96806794	96935404	Rp 1"	Rp 1"	15,0	411,00 €	393,00 €
CM1-6 A	96935407	96935408	Rp 1"	Rp 1"	15,3	437,00 €	420,00 €
CM1-7 A	96806796	96935411	Rp 1"	Rp 1"	15,5	493,00 €	475,00 €
CM1-8 A	96806798	96935414	Rp 1"	Rp 1"	17,2	529,00 €	505,00 €

CARACTERÍSTICAS ELÉCTRICAS

MODELO	P2(W)		In (A)	
	mono	tri	mono	tri
CM1-2 A	300	450	1,8-2,4	2,0-2,2/1,0-1,2
CM1-3 A	300	450	1,8-2,4	2,0-2,2/1,0-1,2
CM1-4 A	500	450	3,1-2,8	2,0-2,2/1,0-1,2
CM1-5 A	500	450	3,1-2,8	2,0-2,2/1,0-1,2
CM1-6 A	500	450	3,1-2,8	2,0-2,2/1,0-1,2
CM1-7 A	500	650	3,1-2,8	2,8-3,1/1,6-1,8
CM1-8 A	500	650	4,4-4,0	2,8-3,1/1,6-1,8

DIMENSIONES Y ESQUEMAS

MODELO	DIMENSIONES en mm				
	H (tri)	H (mono)	L1	L9	A2
CM1-2 A	185	211	286	201	Rp 1"
CM1-3 A	185	211	304	201	Rp 1"
CM1-4 A	185	211	322	201	Rp 1"
CM1-5 A	185	211	340	201	Rp 1"
CM1-6 A	185	211	358	201	Rp 1"
CM1-7 A	185	211	376	201	Rp 1"
CM1-8 A mono	-	211	434	241	Rp 1"
CM1-8 A tri	185	-	394	201	Rp 1"



AUMENTO DE PRESIÓN

BOMBA DE SUPERFICIE MULTICELULAR HORIZONTAL PARA SUMINISTRO DE AGUA O REGADÍO

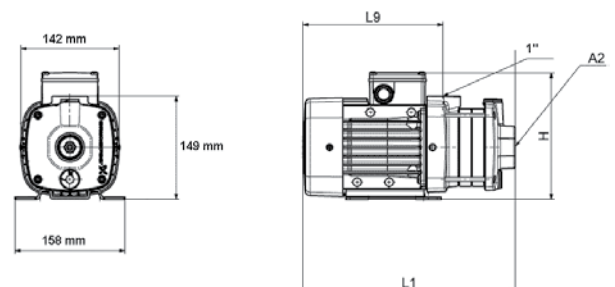
- en procesos industriales,
- en lavado de maquinaria,
- en pequeños regadíos.

FABRICACIÓN & MATERIALES

- Impulsor, cámara y eje de la bomba, en acero inoxidable.
- Cuerpo de la bomba en fundición.
- Pintura por electrocatoforesis que garantiza un motor altamente resistente a la corrosión.
- Cierre mecánico tipo AVBE - Depósito de membrana EPDM.
- Conjunto de bomba y motor instalados sobre una base.
- Otras versiones disponibles: CME con variador de velocidad electrónico y diferentes tipos de cierres mecánicos.

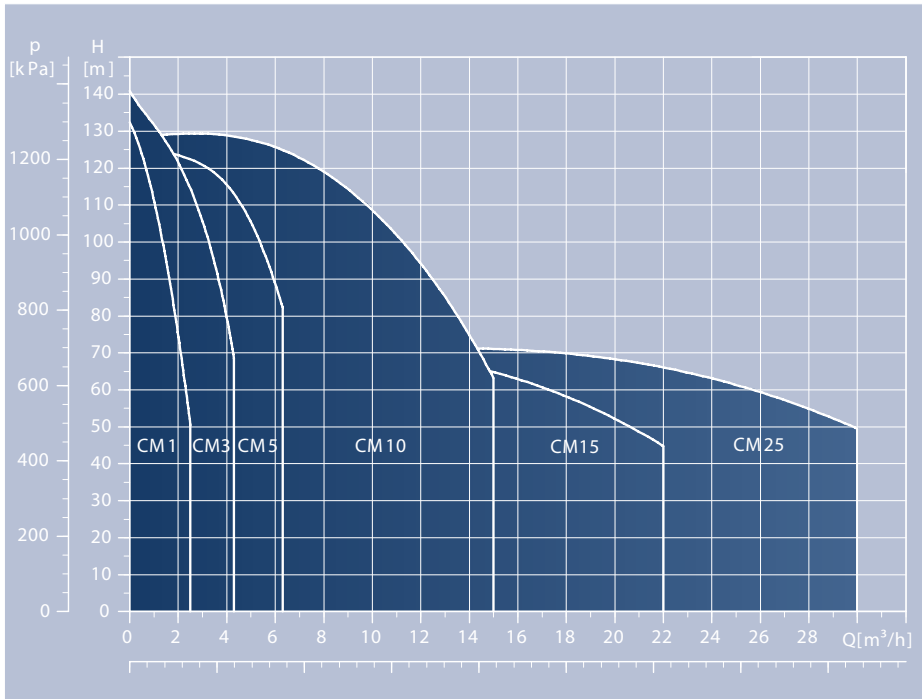
CARACTERÍSTICAS TÉCNICAS

Tensión de alimentación	1 x 220 - 240 V, 50 Hz 3 x 380 - 415 V, 50 Hz
Tensión de tolerancia	-10% / +6%
Grado de protección	IP 55
Clase de aislamiento	F
Presión máxima de trabajo	10 bar de -20°C a +40°C 6 bar de +41°C a +90°C
Presión máxima de entrada	6 bar
Nivel sonoro	< 53 dB(A)
Temperatura del líquido	-20°C a +90°C
Líquidos bombeados	Líquidos limpios, no agresivos y sin partículas sólidas ni fibras (ejemplos posibles: agua desmineralizada >2 micras/cm, agua clorada a 40°C, 150 ppm de cloruro o 300 ppm de cloruro para aguas subterráneas)
Temperatura ambiente	+55° C máx. (para líquidos a 90°C)
Protección integrada	Sobrecarga y sobrecalentamiento del motor para las versiones monofásicas
Certificación / Marcado	CE



Los productos recogidos en este catálogo están disponibles en stock, excepto las referencias en gris, con plazo de entrega bajo pedido.

CURVAS DE RENDIMIENTO

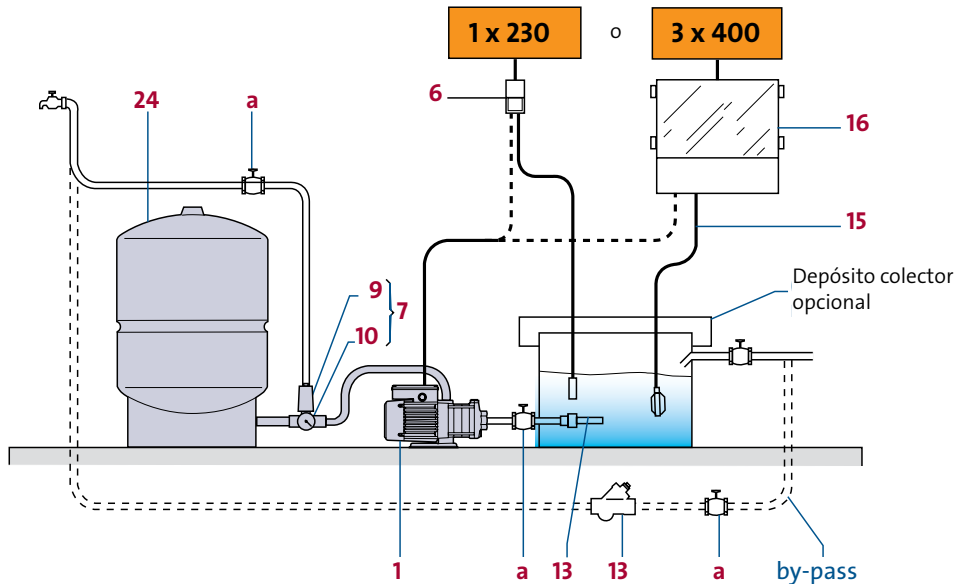


VENTAJAS & BENEFICIOS DE PRODUCTO

- Bomba compacta, robusta y resistente a la corrosión.
- Equipo de eficiencia superior con protección contra sobrecargas eléctricas accidentales (modelos monofásicos).
- Bombas recomendadas para un uso doméstico constante.

MODELO	m³/h	0	1,0	1,2	1,7	2,0	2,5
CM 1-2 A		19,0	17,0	16,0	13,0	11,0	8,0
CM 1-3 A		28,5	25,0	23,0	19,5	18,0	21,5
CM 1-4 A		38,0	32,0	30,5	25,0	21,5	15,0
CM 1-5 A	mca	46,5	40,0	37,5	30,5	26,0	18,0
CM 1-6 A		56,0	47,0	43,0	35,5	30,0	20,0
CM 1-7 A		66,0	55,0	52,0	42,5	37,5	25,0
CM 1-8 A		74,5	62,0	59,0	48,0	41,0	27,5

SELECCIÓN DE ACCESORIOS



CM A TRIFÁSICA

- 1 Bomba
- 9 Presostato
- 10 Manómetro
- 13 Válvula anti-retorno o válvula de pie
- 15 Interruptor de presión (o presostato inverso)
- 16 Cuadro eléctrico con protección térmica CS103
- 24 Depósito
- a Válvula de esfera 1" (opcional)

CM A MONOFÁSICA

- 1 Bomba
- 6 Control TSJ (o presostato inverso)
- 7 Kit contactor
- 13 Válvula anti-retorno o válvula de pie
- 24 Depósito
- a Válvula de esfera 1" (opcional)

CM3 A



AUMENTO DE PRESIÓN



Resto de modelos de la gama y CME: versión con variador de frecuencia integrado (consultar)

GRUNDFOS CM3 A

La serie CM3 A son bombas centrífugas horizontales con aspiración axial y descarga radial. Son sumamente compactas y silenciosas. El diseño de su cierre mecánico garantiza una resistencia especial a los riesgos de funcionar en seco mientras que sus motores de clase IE3 son sinónimo de un alto rendimiento energético. Las bombas CM3 son perfectas para funcionar en carga. Para una altura de aspiración reducida, será necesario controlar la curva NPSH (consultar).

MPG 13

MODELO	CÓDIGO		RÁCORES ENTRADA ASP.	RÁCORES SALIDA DESC.	PESO BRUTO (kg)	PRECIO	
	MONO	TRI				MONO	TRI
CM3-2 A	96806802	96935429	Rp 1"	Rp 1"	13,5	333,00 €	321,00 €
CM3-3 A	96806803	96806830	Rp 1"	Rp 1"	14,5	369,00 €	351,00 €
CM3-4 A	96806858	96806807	Rp 1"	Rp 1"	14,7	398,00 €	380,00 €
CM3-5 A	96806804	96806834	Rp 1"	Rp 1"	15,	425,00 €	407,00 €
CM3-6 A	96806805	96806808	Rp 1"	Rp 1"	16,7	476,00 €	452,00 €
CM3-7 A	96935437	98694011	Rp 1"	Rp 1"	18,0	593,00 €	557,00 €
CM3-8 A	96806806	98694012	Rp 1"	Rp 1"	18,3	698,00 €	662,00 €

CARACTERÍSTICAS ELÉCTRICAS

MODELO	P2(W)		In (A)	
	mono	tri	mono	tri
CM3-2 A	300	450	1,8-2,4	2,0-2,2/1,0-1,2
CM3-3 A	500	450	3,1-2,8	2,0-2,2/1,0-1,2
CM3-4 A	500	450	3,1-2,8	2,0-2,2/1,0-1,2
CM3-5 A	500	650	3,1-2,8	2,8-3,1/1,6-1,8
CM3-6 A	670	650	4,4-4,0	2,8-3,1/1,6-1,8
CM3-7 A	900	1100	5,4-5,0	4,4-4,5/2,5-2,6
CM3-8 A	900	1100	5,4-5,0	4,4-4,5/2,5-2,6

DIMENSIONES Y ESQUEMAS

MODELO	DIMENSIONES en mm				
	H (tri)	H (mono)	L1	L9	A2
CM3-2 A	185	211	286	201	Rp 1"
CM3-3 A	185	211	304	201	Rp 1"
CM3-4 A	185	211	322	201	Rp 1"
CM3-5 A	185	211	340	201	Rp 1"
CM3-6 A	185	211	358	241	Rp 1"
CM3-7 A mono	-	211	416	241	Rp 1"
CM3-7 A tri	185	-	436	261	Rp 1"
CM3-8 A mono	-	211	434	241	Rp 1"
CM3-8 A tri	185	-	454	261	Rp 1"

BOMBA DE SUPERFICIE MULTICELULAR HORIZONTAL PARA SUMINISTRO DE AGUA O REGADÍO

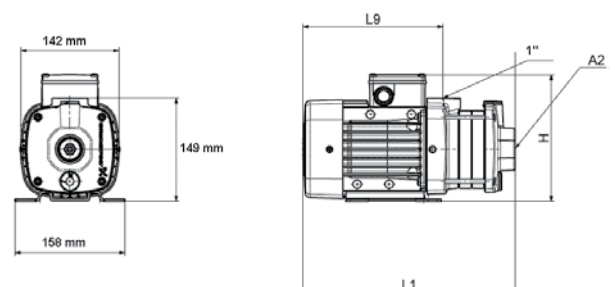
- en procesos industriales,
- en lavado de maquinaria,
- en pequeños regadíos.

FABRICACIÓN & MATERIALES

- Impulsor, cámara y eje de la bomba, en acero inoxidable.
- Cuerpo de la bomba en fundición.
- Pintura por electrocatoforesis que garantiza un motor altamente resistente a la corrosión.
- Cierre mecánico tipo AVBE - Depósito de membrana EPDM.
- Conjunto de bomba y motor instalados sobre una base.
- Otras versiones disponibles: CME con variador de velocidad electrónico y diferentes tipos de cierres mecánicos.

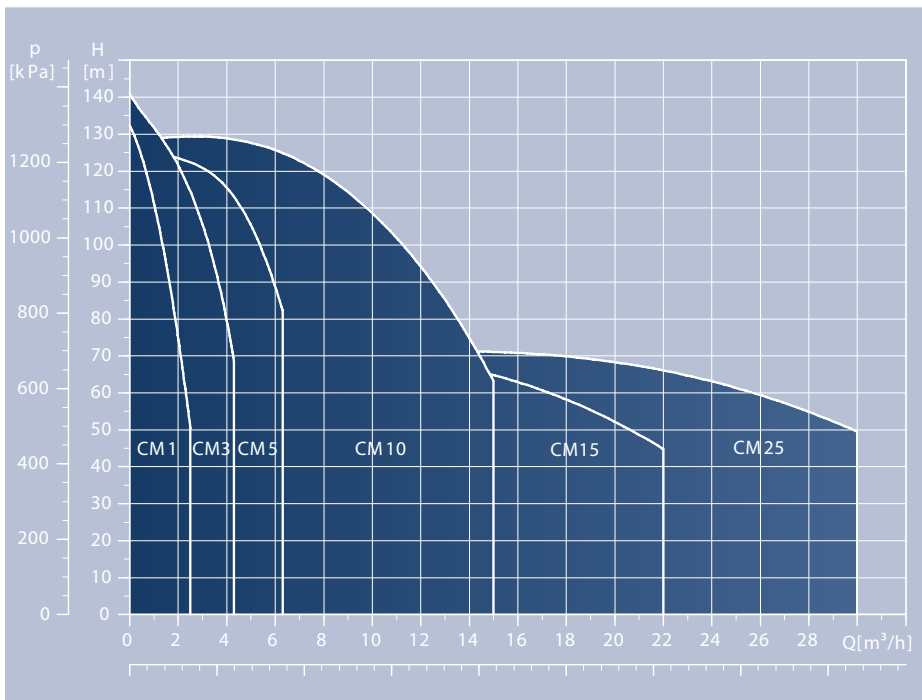
CARACTERÍSTICAS TÉCNICAS

Tensión de alimentación	1 x 220 - 240 V, 50 Hz 3 x 380 - 415 V, 50 Hz
Tensión de tolerancia	-10% / +6%
Grado de protección	IP 55
Clase de aislamiento	F
Presión máxima de trabajo	10 bar de -20°C a +40°C 6 bar de +41°C a +90°C
Presión máxima de entrada	6 bar
Nivel sonoro	< 53 dB(A)
Temperatura del líquido	-20°C a +90°C
Líquidos bombeados	Líquidos limpios, no agresivos y sin partículas sólidas ni fibras (ejemplos posibles: agua desmineralizada >2 micras/cm, agua clorada a 40°C, 150 ppm de cloruro o 300 ppm de cloruro para aguas subterráneas)
Temperatura ambiente	+55° C máx. (para líquidos a 90°C)
Protección integrada	Sobrecarga y sobrecalentamiento del motor para las versiones monofásicas
Certificación / Marcado	CE



Los productos recogidos en este catálogo están disponibles en stock, excepto las referencias en gris, con plazo de entrega bajo pedido.

CURVAS DE RENDIMIENTO

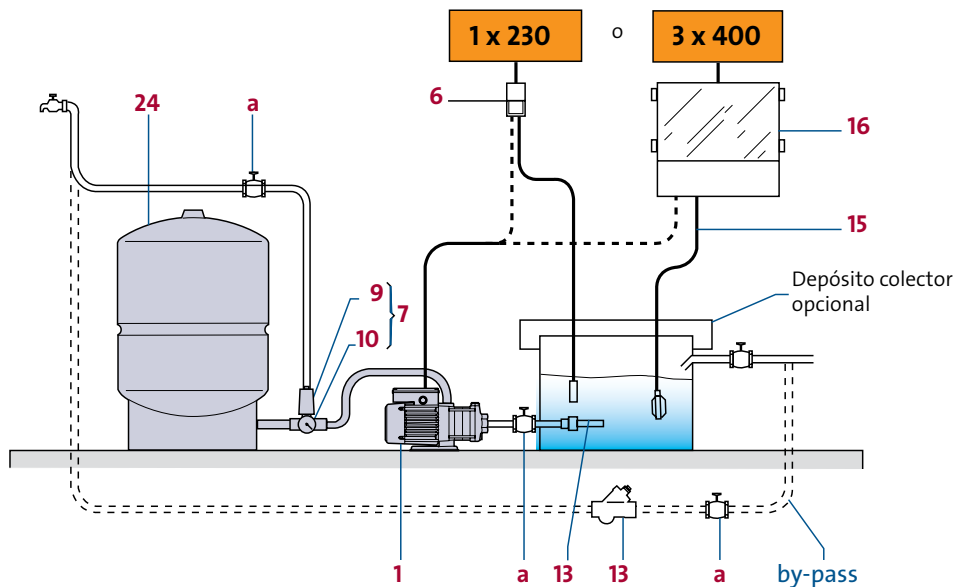


VENTAJAS & BENEFICIOS DE PRODUCTO

- Bomba compacta, robusta y resistente a la corrosión.
- Equipo de eficiencia superior con protección contra sobrecargas eléctricas accidentales (modelos monofásicos).
- Bombas recomendadas para un uso doméstico constante.

MODELO	m³/h	0	1,0	1,2	1,7	2,0	2,5	3,0	3,5	4,0
CM 3-2 A		20,0	18,5	18,0	18,0	17,5	17,0	15,0	13,0	11,0
CM 3-3 A		30,0	27,5	27,0	26,0	25,0	23,0	21,5	19,0	16,0
CM 3-4 A		39,0	36,0	35,0	33,0	32,0	30,0	27,0	23,5	19,5
CM 3-5 A	mca	49,0	45,0	44,0	42,0	41,0	38,0	35,0	30,5	25,0
CM 3-6 A		59,0	54,5	53,0	50,5	50,0	47,0	41,5	37,5	30,5
CM 3-7 A		68,0	62,0	61,0	59,0	57,5	52,0	48,0	41,5	34,5
CM 3-8 A		80,0	73,0	72,0	70,0	68,0	63,0	58,0	51,5	42,0

SELECCIÓN DE ACCESORIOS



CM A TRIFÁSICA

- 1 Bomba
- 9 Presostato
- 10 Manómetro
- 13 Válvula anti-retorno o válvula de pie
- 15 Interruptor de presión (o presostato inverso)
- 16 Cuadro eléctrico con protección térmica CS103
- 24 Depósito
- a Válvula de esfera 1" (opcional)

CM A MONOFÁSICA

- 1 Bomba
- 6 Control TSJ (o presostato inverso)
- 7 Kit contactor
- 13 Válvula anti-retorno o válvula de pie
- 24 Depósito
- a Válvula de esfera 1" (opcional).

CM5 A



Resto de modelos de la gama y CME: versión con variador de frecuencia integrado (consultar)

GRUNDFOS CM5 A

La serie CM5 A son bombas centrífugas horizontales con aspiración axial y descarga radial. Son sumamente compactas y silenciosas. El diseño de su cierre mecánico garantiza una resistencia especial a los riesgos de funcionar en seco mientras que sus motores de clase IE3 son sinónimo de un alto rendimiento energético. Las bombas CM5 son perfectas para funcionar en carga. Para una altura de aspiración reducida, será necesario controlar la curva NPSH (consultar).

MPG 13

MODELO	CÓDIGO		RÁCORES ENTRADA ASP.	RÁCORES SALIDA DESC.	PESO BRUTO (kg)	PRECIO	
	MONO	TRI				MONO	TRI
CM5-2 A	96806811	96806816	Rp1"1/4	Rp1"	13,8	362,00 €	344,00 €
CM5-3 A	96806812	96806817	Rp1"1/4	Rp1"	14,1	389,00 €	371,00 €
CM5-4 A	96806833	98669753	Rp1"1/4	Rp1"	15,8	424,00 €	400,00 €
CM5-5 A	96806813	98694013	Rp1"1/4	Rp1"	17,1	590,00 €	554,00 €
CM5-6 A	96935462	98634096	Rp1"1/4	Rp1"	25,2	817,00 €	580,00 €
CM5-7 A	96806814	98645137	Rp1"1/4	Rp1"	25,5	951,00 €	714,00 €
CM5-8 A	96806815	98694015	Rp1"1/4	Rp1"	25,7	997,00 €	760,00 €

CARACTERÍSTICAS ELÉCTRICAS

MODELO	P2(W)		In (A)	
	mono	tri	mono	tri
CM5-2 A	500	450	3,1-2,8	2,0-2,2/1,0-1,2
CM5-3 A	500	670	3,1-2,8	2,8-3,1/1,6-1,8
CM5-4 A	670	1100	4,4-4,0	4,4-4,5/2,5-2,6
CM5-5 A	900	1100	5,4-5,0	4,4-4,5/2,5-2,6
CM5-6 A	1280	1500	8,4-8,0	5,45-5,45/3,15-3,15
CM5-7 A	1280	1500	8,4-8,0	5,45-5,45/3,15-3,15
CM5-8 A	1280	2200	8,4-8,0	7,70-7,70/4,45-4,45

DIMENSIONES Y ESQUEMAS

MODELO	DIMENSIONES en mm				
	H (tri)	H (mono)	L1	L9	A2
CM5-2 A	185	211	286	201	Rp1"1/4
CM5-3 A	185	211	304	201	Rp1"1/4
CM5-4 A mono	-	211	362	241	Rp1"1/4
CM5-4 A tri	185	-	382	261	Rp1"1/4
CM5-5 A mono	-	211	380	241	Rp1"1/4
CM5-5 A tri	185	-	400	261	Rp1"1/4
CM5-6 A mono	-	232	456	312	Rp1"1/4
CM5-6 A tri	207	-	456	312	Rp1"1/4
CM5-7 A mono	-	232	474	312	Rp1"1/4
CM5-7 A tri	207	-	474	312	Rp1"1/4
CM5-8 A mono	-	232	492	312	Rp1"1/4
CM5-8 A tri	207	-	533	353	Rp1"1/4



AUMENTO DE PRESIÓN

BOMBA DE SUPERFICIE MULTICELULAR HORIZONTAL PARA SUMINISTRO DE AGUA O REGADÍO

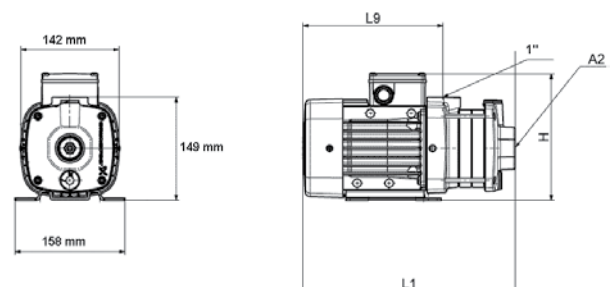
- en procesos industriales,
- en lavado de maquinaria,
- en pequeños regadíos.

FABRICACIÓN & MATERIALES

- Impulsor, cámara y eje de la bomba, en acero inoxidable.
- Cuerpo de la bomba en fundición.
- Pintura por electrocatoforesis que garantiza un motor altamente resistente a la corrosión.
- Cierre mecánico tipo AVBE - Depósito de membrana EPDM.
- Conjunto de bomba y motor instalados sobre una base.
- Otras versiones disponibles: CME con variador de velocidad electrónico y diferentes tipos de cierres mecánicos.

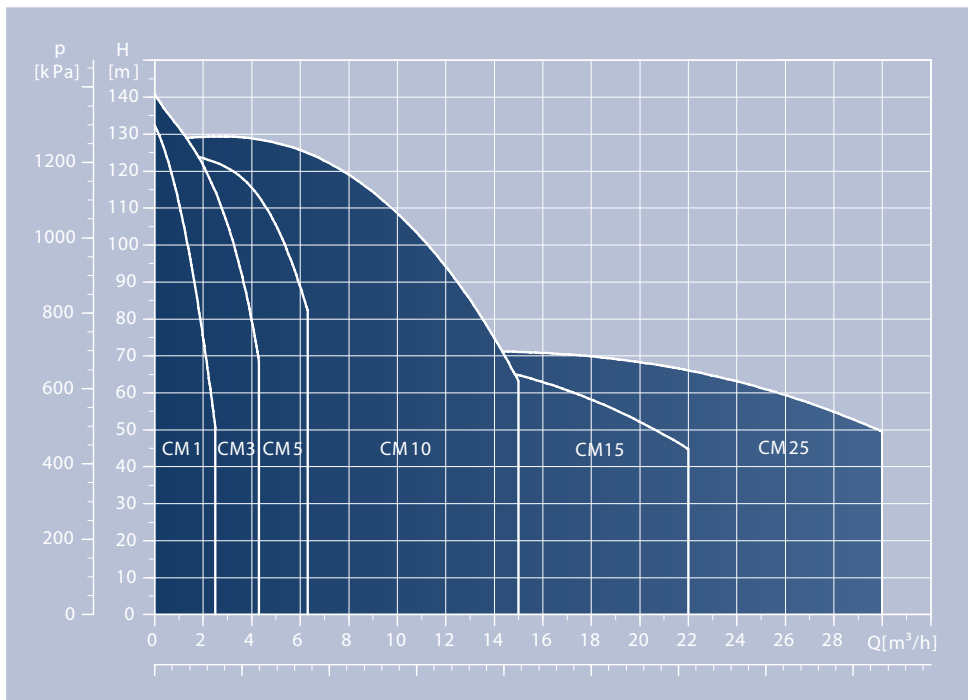
CARACTERÍSTICAS TÉCNICAS

Tensión de alimentación	1 x 220 - 240 V, 50 Hz 3 x 380 - 415 V, 50 Hz
Tensión de tolerancia	-10% / +6%
Grado de protección	IP 55
Clase de aislamiento	F
Presión máxima de trabajo	10 bar de -20°C a +40°C 6 bar de +41°C a +90°C
Presión máxima de entrada	6 bar
Nivel sonoro	< 53 dB(A)
Temperatura del líquido	-20°C a +90°C
Líquidos bombeados	Líquidos limpios, no agresivos y sin partículas sólidas ni fibras (ejemplos posibles: agua desmineralizada >2 micras/cm, agua clorada a 40°C, 150 ppm de cloruro o 300 ppm de cloruro para aguas subterráneas)
Temperatura ambiente	+55° C máx. (para líquidos a 90°C)
Protección integrada	Sobrecarga y sobrecalentamiento del motor para las versiones monofásicas
Certificación / Marcado	CE



Los productos recogidos en este catálogo están disponibles en stock, excepto las referencias en gris, con plazo de entrega bajo pedido.

CURVAS DE RENDIMIENTO

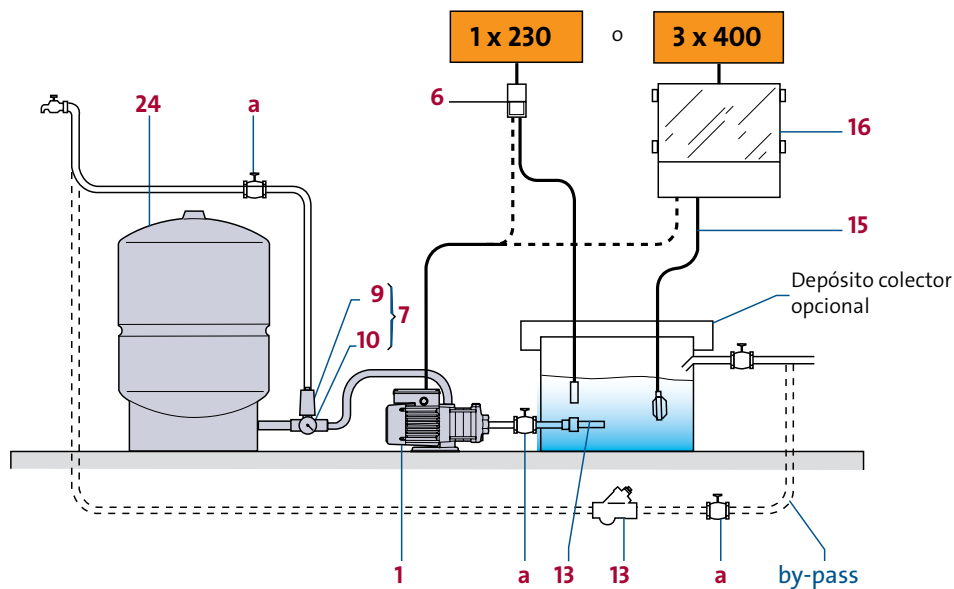


VENTAJAS & BENEFICIOS DE PRODUCTO

- Bomba compacta, robusta y resistente a la corrosión.
- Equipo de eficiencia superior con protección contra sobrecargas eléctricas accidentales (modelos monofásicos).
- Bombas recomendadas para un uso doméstico constante.

MODELO	m³/h	0	1,0	1,2	1,7	2,0	2,5	3,0	3,5	4,0	5,0
CM 5-2 A	mca	19,0	18,0	18,0	18,0	18,0	17,5	17,0	16,5	13,5	
CM 5-3 A		28,0	27,5	27,5	27,0	26,5	25,5	25,0	24,5	21,0	
CM 5-4 A		38,0	37,0	37,0	36,5	35,0	34,5	33,0	32,0	28,0	
CM 5-5 A		48,5	47,5	46,5	45,5	45,0	44,5	43,0	41,5	37,5	
CM 5-6 A		58,0	55,0	54,0	53,5	52,5	52,0	50,5	49,0	43,0	
CM 5-7 A		68,5	66,5	65,0	64,0	62,5	62,0	61,0	59,5	53,0	
CM 5-8 A		77,5	75,0	73,5	73,0	72,0	71,0	69,0	67,0	60,0	

SELECCIÓN DE ACCESORIOS



CM A TRIFÁSICA

- 1 Bomba
- 9 Presostato
- 10 Manómetro
- 13 Válvula anti-retorno o válvula de pie
- 15 Interruptor de presión (o presostato inverso)
- 16 Cuadro eléctrico con protección térmica CS103
- 24 Depósito
- a Válvula de esfera 1" (opcional)

CM A MONOFÁSICA

- 1 Bomba
- 6 Control TSJ (o presostato inverso)
- 7 Kit contactor
- 13 Válvula anti-retorno o válvula de pie
- 24 Depósito
- a Válvula de esfera 1" (opcional)



PROTECCIÓN CONTRA LA FALTA DE AGUA

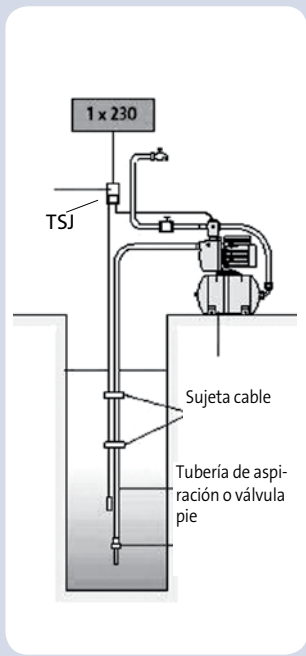
Proteger las bombas contra la falta de agua es fundamental.

En ocasiones, la protección contra la falta de agua está integrada en la bomba (ejemplos: MQ, CMBE, SQ, paquete SQE, SBA, etc.) pero por lo general se debe prever e instalar correctamente accesorios externos adecuados.

A continuación se exponen 3 tipos de soluciones a título indicativo.

Unidad de protección contra la falta de agua tipo TSJ para bombas monofásicas

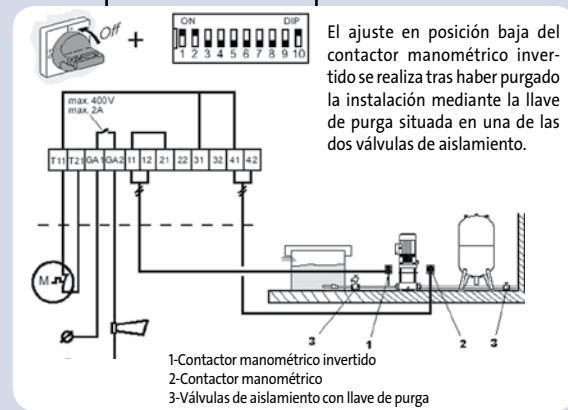
La caja simplemente se conecta a una toma de corriente normalizada 2 fases + tierra. La bomba se conecta al frontal de la caja. Este kit incluye un cable eléctrico y un electrodo que basta con colocar por encima del nivel de aspiración de la bomba (mínimo 1 m por encima de la alcachofa de aspiración).



La bomba se para automáticamente cuando la sonda se encuentra fuera del agua. Cuando la sonda vuelve a estar en contacto con el agua y tras un intervalo de 150 seg, la bomba ya puede funcionar de nuevo. Ese intervalo evita que se produzcan arranques y paradas sucesivos, lo que podría perjudicar el funcionamiento de la bomba.

Contactor manométrico invertido con cuadro tipo CS101 para bomba en carga monofásica

El papel de un contactor manométrico es poner en marcha o parar la bomba en función de los niveles de presión mínimo y máximo requeridos para la instalación.

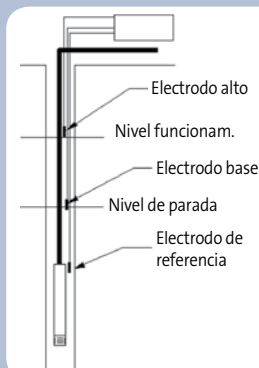


El uso de un contactor manométrico invertido adicional tipo MXM 06 en la tubería de aspiración permite garantizar la protección contra la falta de agua. La bomba se detendrá en caso de caída de la presión medida en la tubería de aspiración; este principio de funcionamiento sólo es válido en una instalación en la que el agua extraída se encuentre por encima o al nivel de la bomba. La reactivación de la bomba tendrá lugar automáticamente una vez restablecida la presión aguas abajo.

Nota: Para las versiones trifásicas, es posible utilizar un interruptor de nivel conectado a un cuadro con el fin de garantizar la protección de la bomba contra la falta de agua.

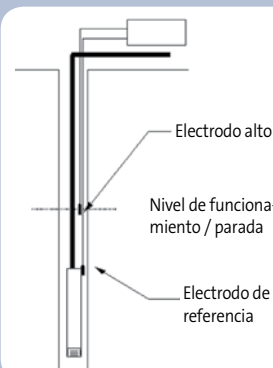
Regulación por electrodos (o sondas) de nivel

El principio es el siguiente: se instalan dos o tres electrodos en el pozo y se conectan a una placa electrónica por medio de cables eléctricos unifilares. El electrodo más bajo (electrodo de referencia) emite una corriente eléctrica de baja intensidad que es capturada o no por el resto de electrodos, en función de si se encuentran fuera o dentro del agua.



Con 3 electrodos

El electrodo de referencia se instala cerca de la bomba; un electrodo bajo, uno o dos metros por encima y un electrodo alto, por encima del electrodo bajo. La bomba se para cuando el electrodo bajo queda fuera del agua y volverá a ponerse en marcha cuando el electrodo alto quede sumergido de nuevo. Esto permite, si el nivel del pozo es inestable, ajustando correctamente la distancia entre los electrodos bajo y alto, explotar un descenso de nivel importante y evitar arranques de la bomba demasiado frecuentes.



Con 2 electrodos

El electrodo de referencia se instala cerca de la bomba y el otro electrodo (electrodo alto), uno o dos metros por encima. Cuando el nivel desciende y el electrodo alto queda fuera del agua, la bomba se para. Volverá a ponerse en marcha cuando el electrodo esté de nuevo dentro del agua.

Pressure Manager PM1 / PM2



ACCESORIOS DE AGUA FRÍA



UNIDAD DE CONTROL DE PRESIÓN & PROTECCIÓN DE BOMBAS

- suministro de agua y aumento de presión en instalaciones domésticas y aplicaciones agrícolas y hortícolas,
- para bombas de superficie y de aumento de presión,
- para bombas sumergibles.

CARACTERÍSTICAS TÉCNICAS

	GRUNDFOS PM1,5	GRUNDFOS PM1,2,2	GRUNDFOS PM2 1,5-5
Tensión y frecuencia	1 x 230 V 50/60 Hz		
Intensidad máxima	6 A	6 A	10 A
Temperatura del líquido	0 a +40 °C		
Temperatura ambiente máx	+50 °C		
Presión máx. de trabajo	10 bar		
Presión de arranque	Preajustada 1,5 bar	Preajustada 2,2 bar	Ajustable de 1,5 a 5 bar
Presión de parada	Presión de re arranque + 0,4 bar (temporización 10 segundos)		
Longitud del cable: de alimentación / enchufe de la bomba	1,5 m/0,5 m con enchufes		
Grado de protección	IP65		
Certificación / marcado	CE		

GRUNDFOS PM1 & GRUNDFOS PM2

Los Pressure Manager de GRUNDFOS se utilizan para controlar la marcha/parada de las bombas según unos niveles de presión preajustados (PM1) o ajustables (PM2). También protegen las bombas contra la marcha en seco, así como contra las microfugas y fugas importantes en la instalación. Utilizado junto con un depósito, el modelo PM2 puede desarrollar la función de contactor manométrico (véase "Ajustes" en la tabla de abajo). Se entregan con cables y tomas y pueden instalarse en cualquier posición. Su pantalla de control permite que su uso sea sencillo y fácil.



MPG 13

MODELO	CÓDIGO	CONEXIONES	ENTRADA (mm)	PESO NETO (KG)	PRECIO
PM1 1,5	96848693	G 1"	171	1,3	131,00 €
PM1 2,2	96848722	G 1"	171	1,3	131,00 €
PM2	96848740	G 1"	171	2,2	226,00 €

FUNCIONES & BENEFICIOS DE PRODUCTO

	PM1 1,5	PM1 2,2	PM2
✗ Función exclusiva de Grundfos			
Tipo de señalización/visualización			
Puesta en tensión (LED)	●	●	●
Bomba en funcionamiento (LED)	●	●	●
Nivel de presión (LED; con pasos de 0,5 hasta 6 bares)	-	-	●
Botón de rearme manual	●	●	●
Alarma de marcha en seco (LED)	●	●	●
✗ Alarma marcha/parada intempestiva (LED)	●	●	●
Protecciones			
Válvula anti-retorno integrada	●	●	●
Protección contra marcha en seco (parada después de 40 segundos + señalización)	●	●	●
✗ Protección contra marcha/parada intempestiva (parada + señalización)	●	●	●
✗ Protección contra marcha continua 30 min (parada + señalización sin reencendido)	-	-	●
Automatismos			
✗ Rearranque automático en caso de marcha en seco (30 min. en 24 h, luego ciclo de 24 h)	-	-	●
✗ Rearranque automático en caso de marcha/parada intempestiva (temporización 12 h)	-	-	●
Ajustes			
Ajuste de la presión de arranque	-	-	●
✗ Desactivación del re arranque automático (rearme manual)	-	-	●
✗ Activación presión diferencial de parada para instal. con depósito (P arranque + 1 bar)	-	-	●
✗ Desactivación de la protección marcha/parada intempestiva	●	●	●
✗ Desactivación de la protección contra marcha continua	-	-	●
Instalación			
✗ Posicionamiento libre: pueden instalarse horizontalmente, verticalmente o inclinados	●	●	●
✗ El conector de salida puede girarse 360°	●	●	●
Pueden alimentarse con grupos electrógenos	●	●	●
Con cables y conectores	●	●	●
Altura máxima entre el punto de utilización más alto y el controlador	10 m	17 m	De 11 a 46 m según presión de encendido
Hmt (altura manométrica total) de la bomba con caudal nulo, al menos...	24 mca	31 mca	19 a 54 mca o 29 a 64 mca con depósito según presión de encendido

CMV3 / CMV5



GRUNDFOS CMV

La gama CMV son bombas multicelulares verticales compactas fáciles de instalar y especialmente diseñadas para su instalación en espacios reducidos. Las bombas multicelulares CMV garantizan un funcionamiento muy silencioso. Son bombas robustas y resistentes a la corrosión y se recomiendan para un uso doméstico continuo. La gama CMV está especialmente indicada para un funcionamiento en carga. Para una altura de aspiración reducida, será necesario controlar la curva NPSH (consultar). Otros modelos de la gama, consultar.

MPG 13

MODELO	CÓDIGO		ASP.	DESC.	PESO NETO (kg)		PRECIO	
	MONO	TRI			MONO	TRI	MONO	TRI
CMV 3-4	97908627	97908628	Rp 1"	Rp 1"	13,6	12,8	513,00 €	500,00 €
CMV 3-5	97908629	97908630	Rp 1"	Rp 1"	13,8	13,8	526,00 €	506,00 €
CMV 3-6	97908631	97908632	Rp 1"	Rp 1"	15,5	14,1	563,00 €	543,00 €
CMV 3-7	97908633	99078965	Rp 1"	Rp 1"	16,9	18,0	615,00 €	Consultar
CMV 3-9	97908637	99078984	Rp 1"	Rp 1"	23,3	19,3	944,00 €	
CMV 5-4	97908645	99078986	Rp 1"	Rp 1"	14,9	17,1	539,00 €	
CMV 5-5	97908647	99078987	Rp 1"1/4	Rp 1"	16,2	17,4	624,00 €	
CMV 5-7	97908651	99079084	Rp 1"1/4	Rp 1"	24,1	27,0	995,00 €	
CMV 5-8	97908653	99079087	Rp 1"1/4	Rp 1"	24,4	27,2	1.038,00 €	

CARACTERÍSTICAS ELÉCTRICAS

MODELO	P2 (kW)		I (A)	
	mono	tri	mono	tri
CMV 3-4	0,50	0,46	3,1-2,8	2,0-2,2/1,0-1,2
CMV 3-5	0,50	0,65	3,1-2,8	2,8-3,1/1,6-1,8
CMV 3-6	0,67	0,65	4,4-4,0	2,8-3,1/1,6-1,8
CMV 3-7	0,90	1,10	5,4-5,0	4,4-4,5/2,6-2,6
CMV 3-9	1,30	1,10	8,4-8,0	4,4-4,5/2,6-2,6
CMV 5-4	0,67	1,10	4,4-4,0	4,4-4,5/2,6-2,6
CMV 5-5	0,90	1,10	5,4-5,0	4,4-4,5/2,6-2,6
CMV 5-7	1,30	1,50	8,4-8,0	5,5-5,5/3,2-3,2
CMV 5-8	1,30	2,20	8,4-8,0	7,7-7,7/4,5-4,5

DIMENSIONES Y ESQUEMAS

MODELO	DIMENSIONES en mm						
	A	B	C	D1	D2 mono	D2 tri	
CMV 3-4	362,9	50,0	111,2	142,0	133,0	109,0	
CMV 3-5	381,0	50,0	129,3	142,0	133,0	109,0	
CMV 3-6	439,1	50,0	147,4	142,0	133,0	109,0	
CMV 3-7	457,2	50,0	165,5	142,0	133,0	109,0	
CMV 3-9	545,0	50,0	188,4	178,0	139,0	109,0	
CMV 5-4	402,9	50,0	111,2	142,0	133,0	109,0	
CMV 5-5	421,0	50,0	129,3	142,0	133,0	109,0	
CMV 5-7	508,8	50,0	152,2	178,0	139,0	110,0	
CMV 5-8	526,9	50,0	170,3	178,0	139,0	110,0	



AUMENTO DE PRESIÓN

BOMBA DE SUPERFICIE MULTICELULAR VERTICAL PARA EL SUMINISTRO DE AGUA O REGADÍO

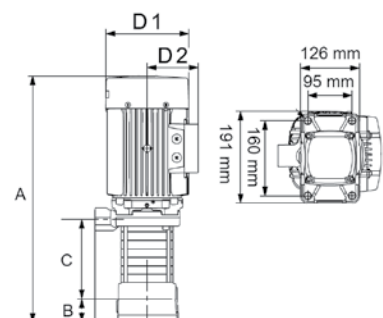
- en procesos industriales,
- en pequeños regadíos,
- en transferencia de líquidos.

FABRICACIÓN & MATERIALES

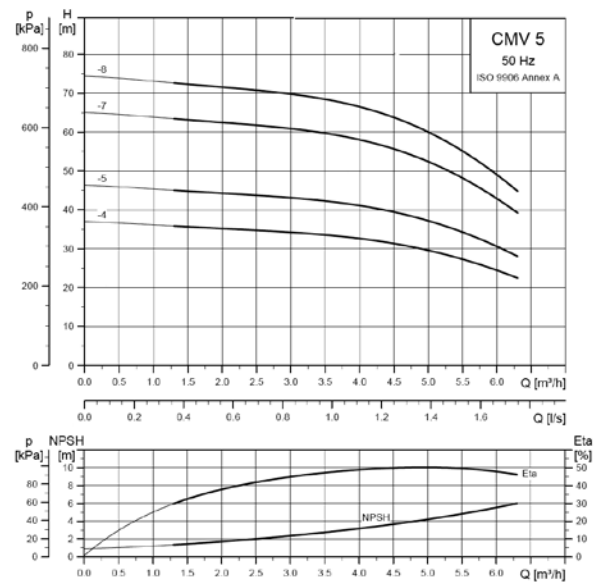
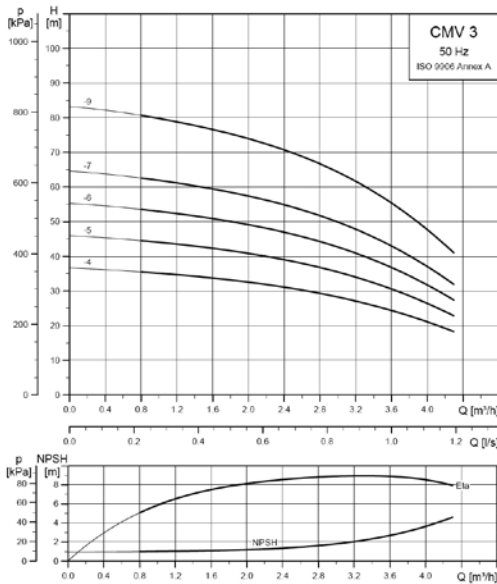
- Impulsor, cámaras intermedias y eje de la bomba, en acero inoxidable.
- Cierre mecánico en carbono/cerámico.
- Protección térmica integrada.

CARACTERÍSTICAS TÉCNICAS

Tensión de alimentación	1 x 220 - 240 V, 50 Hz 3 x 220-240D / 380-415V V, 50 Hz
Tensión de tolerancia	-10% / +6%
Grado de protección	IP 55
Clase de aislamiento	F
Presión máxima de trabajo	10 bar de -20°C a +40 °C 6 bar de +41°C a +90°C
Número de arranques/paradas por hora	100 máx.
Temperatura del líquido	-20° C a +90° C
Líquidos bombeados	Líquidos limpios, no agresivos y sin partículas sólidas ni fibras
Temperatura ambiente	0° C a +55° C
Nivel sonoro	< 70 dB(A)
Protecciones integradas	Sobrecarga, sobrecalentamiento del motor (versiones monofásicas)
Certificación / Marcado	CE



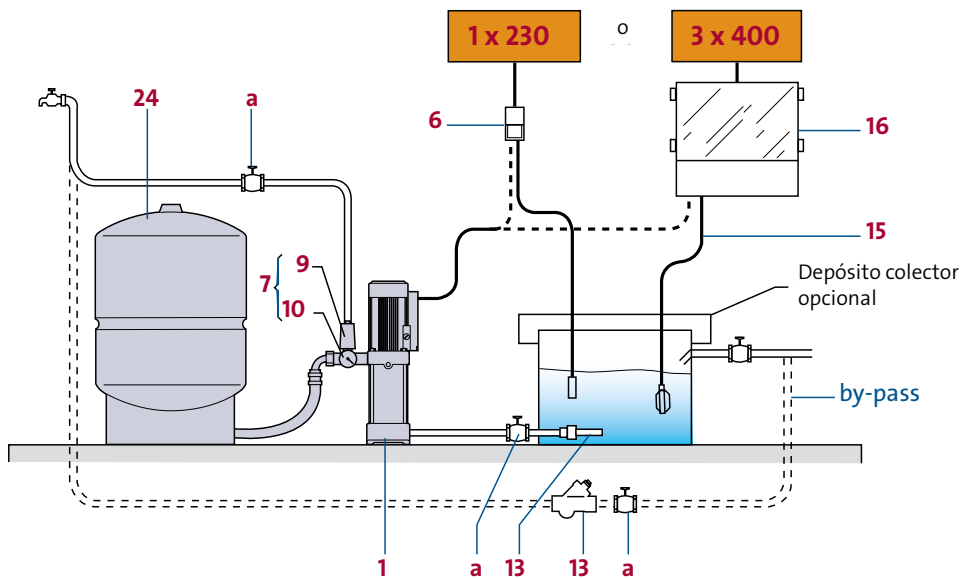
CURVAS DE RENDIMIENTO



MODELO	m³/h	0	1	1,5	2	2,5	3	3,5
CMV 3-4	mca	37	35	33	31	29	26	23
CMV 3-5		46	43	41	38	35	31	27
CMV 3-6		56	52	49	46	43	39	33
CMV 3-7		66	61	59	56	52	47	41
CMV 3-8		77	72	70	68	66	63	60
CMV 3-9		86	81	77	73	67	62	54

MODELO	m³/h	0	1,5	2	2,5	3	3,5	4	4,5	5	5,5
CMV 5-4	mca	38	35	34	33	32	31	30	28	26	23
CMV 5-5		47	44	44	43	42	40	39	37	34	31
CMV 5-6		56	52	51	50	49	47	46	44	41	38
CMV 5-7		67	63	62	61	59	57	54	51	47	42
CMV 5-8		77	72	70	68	66	63	60	56	51	45
CMV 5-9		86	81	77	73	67	62	54	49	41	33

SELECCIÓN DE ACCESORIOS



CMV MONOFÁSICA

- 1 Bomba
- 6 Dispositivo de control de nivel TSJ (o presostato inverso)
Nota: no visible en el esquema: el TSJ está conectado a la bomba a través del presostato
- 7 Kit contactor o y 9 Presostato
- 10 Manómetro
- 13 Válvula de pie (o válvula anti-retorno - bomba en funcionamiento)
- 24 Depósito
- a Válvula de esfera 1" 1/4 (opcional)

CMV TRIFÁSICA

- 1 Bomba
- 9 Presostato
- 10 Manómetro
- 13 Válvula de pie (o válvula anti-retorno con bomba en funcionamiento)
- 15 Interruptor de nivel (o presostato inverso)
- 16 Cuadro eléctrico/protección CS103
- 24 Depósito
- a Válvula de esfera 1" 1/4 (opcional)

Selección realizada a título indicativo. Grundfos se exime de toda responsabilidad.

Más información sobre estos accesorios: páginas 108 a 114.

CR3



SELECCIÓN



Resto de modelos de la gama, grupos de presión y CRE: versión con variador de frecuencia integrado (consultar)

GRUNDFOS CR

Las bombas de la serie CR son bombas centrífugas, multicelulares, verticales y no autoaspirantes. El diseño en línea de la bomba permite una instalación sobre una tubería horizontal con orificios de aspiración y descarga del mismo diámetro. Versiones con bridas DIN, consultar.

MPG 23

MODELO	CÓDIGO		RÁCORES ENTRADA ASP.	RÁCORES SALIDA DESC.	PESO NETO (kg)	PRECIO	
	MONO	TRI				MONO	TRI
CR 3-2	96528511	96516590	Rp 1"	Rp 1"	19	1.051,00 €	988,00 €
CR 3-3	96507137	96516591	Rp 1"	Rp 1"	18	1.106,00 €	1.044,00 €
CR 3-4	96528681	96516592	Rp 1"	Rp 1"	19	1.166,00 €	1.104,00 €
CR 3-5	96528683	96509508	Rp 1"	Rp 1"	19	1.221,00 €	1.159,00 €
CR 3-6	96528684	96516593	Rp 1"	Rp 1"	20	1.278,00 €	1.189,00 €
CR 3-7	96528685	96516594	Rp 1"	Rp 1"	21	1.338,00 €	1.248,00 €
CR 3-8	96511543	96516595	Rp 1"	Rp 1"	23	1.588,00 €	1.326,00 €
CR 3-9	96528686	96516596	Rp 1"	Rp 1"	23	1.648,00 €	1.385,00 €
CR 3-10	96529510	96516597	Rp 1"	Rp 1"	24	1.709,00 €	1.446,00 €
CR 3-11	96530811	96516598	Rp 1"	Rp 1"	26	1.794,00 €	1.531,00 €
CR 3-12	96530815	96516599	Rp 1"	Rp 1"	26	1.854,00 €	1.591,00 €

Consúltenos para otros modelos.

CARACTERÍSTICAS ELÉCTRICAS

MODELO	P2 (kW)	In (A)	
		MONO	TRI
CR 3-2	0,37	2,95-2,70	1,74-1,00
CR 3-3	0,37	2,95-2,70	1,74-1,00
CR 3-4	0,37	2,95-2,70	1,74-1,00
CR 3-5	0,37	2,95-2,70	1,74-1,00
CR 3-6	0,55	4,00-3,65	2,50-1,44
CR 3-7	0,55	4,00-3,65	2,50-1,44
CR 3-8	0,75	5,10-4,75	3,30-1,90
CR 3-9	0,75	5,10-4,75	3,30-1,90
CR 3-10	0,75	5,10-4,75	3,30-1,90
CR 3-11	1,1	7,40-6,70	4,35-2,50
CR 3-12	1,1	7,40-6,70	4,35-2,50

DIMENSIONES Y ESQUEMAS

MODELO	DIMENSIONES en mm			
	B1	B2	D1	D2
CR 3-2 mono/tri	254	191	141	133/109
CR 3-3 mono/tri	254	191	141	133/109
CR 3-4 mono/tri	272	191	141	133/109
CR 3-5 mono/tri	290	191	141	133/109
CR 3-6 mono/tri	314/308	231/191	141	133/109
CR 3-7 mono/tri	332/326	231/191	141	133/109
CR 3-8 mono/tri	350	231	141	133/109
CR 3-9 mono/tri	368	231	141	133/109
CR 3-10 mono/tri	386	231	141	133/109
CR 3-11 mono/tri	420/404	281/215	178/141	139/109
CR 3-12 mono/tri	438/422	281/215	178/141	139/109



AUMENTO DE PRESIÓN

BOMBA CENTRÍFUGA MULTICELULAR VERTICAL PARA EL SUMINISTRO DE AGUA O REGADÍO

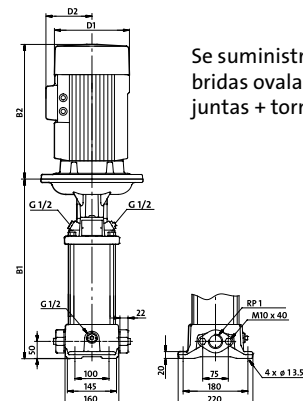
- presión en edificios de gran altura como, por ejemplo, hoteles,
- riego de zonas verdes,
- procesos industriales.

FABRICACIÓN & MATERIALES

- Difusores, impulsores, cámaras intermedias, camisas exteriores y eje en acero inoxidable.
- Cabezal y cuerpo de la bomba en hierro.
- Cierre mecánico de cartucho en acero inoxidable con caras de fricción en carbono/carburo de tungsteno.
- Bombas disponibles en una gran cantidad de variantes de ejecución, en función de sellos mecánicos, rácores o materiales.

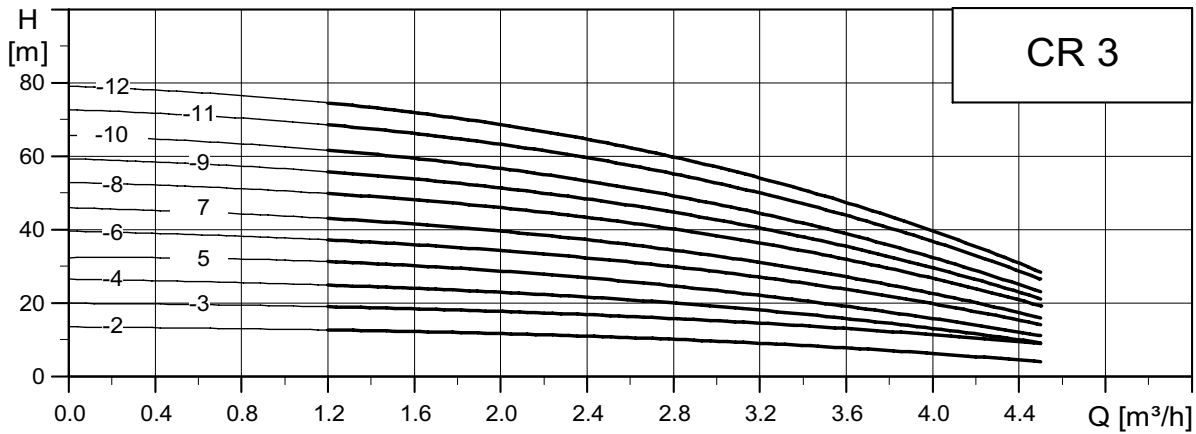
CARACTERÍSTICAS TÉCNICAS

Tensión de alimentación	1 x 220 - 230 / 240 V, 50 Hz 3 x 220-240D / 380-415V V, 50 Hz
Tensión de tolerancia	-10% / +6%
Grado de protección	Motor IP 55
Clase de aislamiento	F
Presión máxima de trabajo	16 bar
Presión de entrada máx.	10 bar
Temperatura del líquido	-20° C a +120° C
Líquidos bombeados	Líquidos limpios y sin partículas sólidas ni fibras
Temperatura ambiente	Máx. +40° C
Certificado / Marcado	CE IE3



Se suministra con bridas ovaladas roscadas + juntas + tornillos.

CURVAS DE RENDIMIENTO

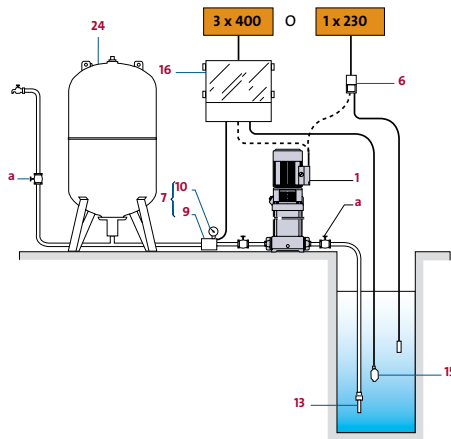


VENTAJAS & BENEFICIOS DE PRODUCTO

- Robusta, resistente a la corrosión y a las variaciones de temperatura en el exterior.
- Resistente a la marcha en seco, a los líquidos corrosivos, a los choques térmicos y al desgaste.
- Rendimiento hidráulico, NPSH y desgasificación optimizados.
- Bombas recomendadas para un uso doméstico continuo.
- Cojinete axial reforzado.
- Facilidad de mantenimiento:
Cierre mecánico de cartucho premontado con protección de las caras de fricción y muelle pre-tensado.

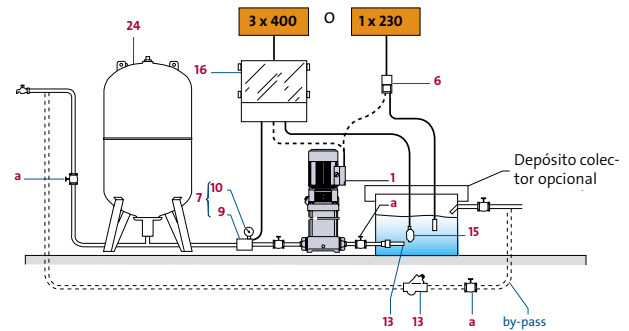
MODELOS	m³/h	0	2	3	4
CR 3-2		13	11	9	6
CR 3-3		20	18	15	10
CR 3-4		26	24	20	13
CR 3-5		32	28	24	15
CR 3-6		40	35	29	20
CR 3-7	mca	48	40	31	22
CR 3-8		52	45	39	26
CR 3-9		60	51	42	30
CR 3-10		66	58	45	32
CR 3-11		72	64	51	36
CR 3-12		79	69	58	40

SELECCIÓN DE ACCESORIOS



CR TRIFÁSICA

- 1 Bomba
- 9 Presostato
- 10 Manómetro
- 13 Válvula de pie (o válvula anti-retorno con bomba en funcionamiento)
- 15 Interruptor de nivel (o electrodo)
- 16 Cuadro eléctrico con protección térmica CS103
- 24 Depósito
- a Válvula de esfera 1" 1/4 (opcional)



CR MONOFÁSICA

- 1 Bomba
- 6 Dispositivo de control de nivel TSJ (o presostato inverso)
Nota: no visible en el esquema: el TSJ está conectado a la bomba a través del presostato
- 7 Kit contactor o y 9 Presostato y 10 Manómetro
- 13 Válvula de pie (o válvula anti-retorno con la bomba en funcionamiento)
- 24 Depósito
- a Válvula de esfera 1" 1/4 (opcional)

CR5



SELECCIÓN



Resto de modelos de la gama, grupos de presión y CRE: versión con variador de frecuencia integrado (consultar)

GRUNDFOS CR

Las bombas de la serie CR son bombas centrífugas, multicelulares, verticales y no autoaspirantes. El diseño en línea de la bomba permite una instalación sobre una tubería horizontal con orificios de aspiración y descarga del mismo diámetro. Versiones con bridas DIN, consultar.

MPG 23

MODELO	CÓDIGOS		RÁCORES ENTRADA ASP.	RÁCORES SALIDA DESC.	PESO NETO (kg)	PRECIO	
	MONO	TRI				MONO	TRI
CR 5-2	96528687	96516975	G 1"1/4	G 1"1/4	18,4	1.213,00 €	1.151,00 €
CR 5-3	96528689	96516976	G 1"1/4	G 1"1/4	19,3	1.295,00 €	1.206,00 €
CR 5-4	96529455	96516977	G 1"1/4	G 1"1/4	19,7	1.390,00 €	1.300,00 €
CR 5-5	96528690	96516978	G 1"1/4	G 1"1/4	22,6	1.661,00 €	1.399,00 €
CR 5-6	96528691	96516979	G 1"1/4	G 1"1/4	24,6	1.709,00 €	1.446,00 €
CR 5-7	96529456	96516990	G 1"1/4	G 1"1/4	25,3	1.769,00 €	1.506,00 €
CR 5-8	96529457	96516991	G 1"1/4	G 1"1/4	26,1	1.824,00 €	1.561,00 €
CR 5-9	96533269	96516992	G 1"1/4	G 1"1/4	32,4	2.144,00 €	1.792,00 €
CR 5-10	96533270	96516993	G 1"1/4	G 1"1/4	32,8	2.204,00 €	1.852,00 €

Consúltenos para otros modelos.

CARACTERÍSTICAS ELÉCTRICAS

MODELO	P2 (kW)	In (A)	
		MONO	TRI
CR 5-2	0,37	2,95-2,70	1,74-1,00
CR 5-3	0,55	4,00-3,65	2,50-1,44
CR 5-4	0,55	4,00-3,65	2,50-1,44
CR 5-5	0,75	5,10-4,75	3,30-1,90
CR 5-6	1,10	7,40-6,70	4,35-2,50
CR 5-7	1,10	7,40-6,70	4,35-2,50
CR 5-8	1,10	7,40-6,70	4,35-2,50
CR 5-9	1,50	9,90-8,90	5,45-3,15
CR 5-10	1,50	9,90-8,90	5,45-3,15

DIMENSIONES Y ESQUEMAS

MODELO	DIMENSIONES en mm			
	B1	B2	D1	D2
CR 5-2 mono/tri	254	191	141	133/109
CR 5-3 mono/tri	287/281	231/191	141/220	133/134
CR 5-4 mono/tri	314/308	231/191	141	133/109
CR 5-5 mono/tri	341	231	141	133/109
CR 5-6 mono/tri	384/368	281/251	178/141	139/109
CR 5-7 mono/tri	411/395	281/251	178/141	139/109
CR 5-8 mono/tri	438/422	281/251	178/141	139/109
CR 5-9 mono/tri	465	321/281	178	139/110
CR 5-10 mono/tri	492	321/281	178	139/110



AUMENTO DE PRESIÓN

BOMBA CENTRÍFUGA MULTICELULAR VERTICAL PARA EL SUMINISTRO DE AGUA O REGADÍO

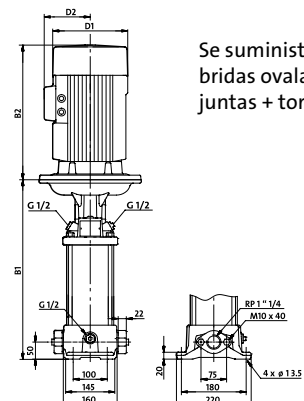
- presión en edificios de gran altura como, por ejemplo, hoteles,
- riego de zonas verdes,
- procesos industriales.

FABRICACIÓN & MATERIALES

- Difusores, impulsores, cámaras intermedias, camisas exteriores y eje en acero inoxidable.
- Cabezal y cuerpo de la bomba en hierro.
- Cierre mecánico de cartucho en acero inoxidable con caras de fricción en carbono/carburo de tungsteno.
- Bombas disponibles en una gran cantidad de variantes de ejecución, en función de sellos mecánicos, rácores o materiales.

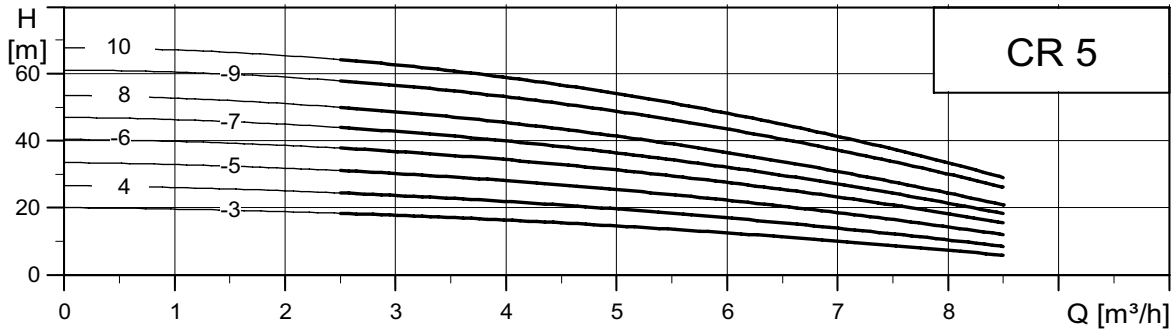
CARACTERÍSTICAS TÉCNICAS

Tensión de alimentación	1 x220 - 230 / 240 V, 50 Hz 3 x 220-240D / 380-415V V, 50 Hz
Tensión de tolerancia	-10% / +6%
Grado de protección	Motor IP 55
Clase de aislamiento	F
Presión máxima de trabajo	16 bar
Presión de entrada máx.	10 bar
Temperatura del líquido	-20° C a +120° C
Líquidos bombeados	Líquidos limpios y sin partículas sólidas ni fibras
Temperatura ambiente	Máx. +40° C
Certificado / Marcado	CE IE3



Se suministra con bridas ovaladas roscadas + juntas + tornillos.

CURVAS DE RENDIMIENTO

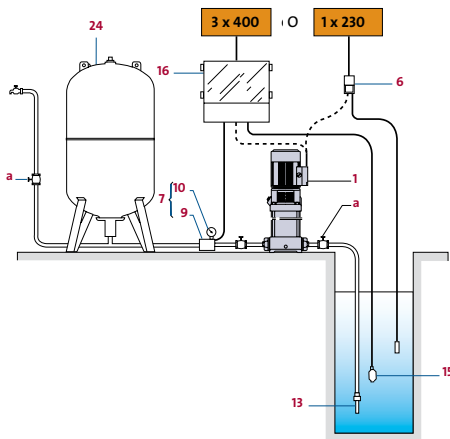


VENTAJAS & BENEFICIOS DE PRODUCTO

- Robusta, resistente a la corrosión y a las variaciones de temperatura en el exterior.
- Resistente a la marcha en seco, a los líquidos corrosivos, a los choques térmicos y al desgaste.
- Rendimiento hidráulico, NPSH y desgasificación optimizados.
- Bombas recomendadas para un uso doméstico continuo.
- Cojinete axial reforzado.
- Facilidad de mantenimiento:
Cierre mecánico de cartucho premontado con protección de las caras de fricción y muelle pre-tensado.

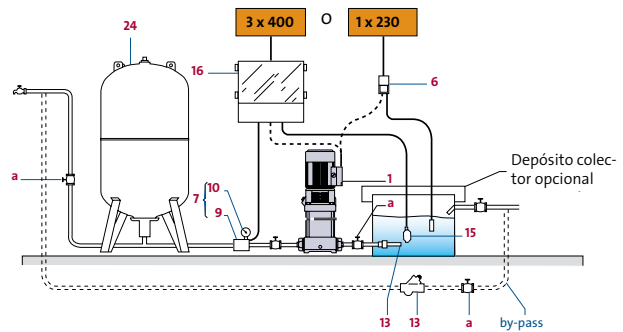
MODELO	m³/h	0	4	6	8
CR 5-2		13	11	8	3
CR 5-3		20	18	12	8
CR 5-4		26	22	18	10
CR 5-5		34	29	22	14
CR 5-6	mca	40	34	29	19
CR 5-7		48	40	31	21
CR 5-8		53	45	36	25
CR 5-9		61	54	44	30
CR 5-10		68	60	49	34

SELECCIÓN DE ACCESORIOS



CR TRIFÁSICA

- 1 Bomba
- 9 Presostato
- 10 Manómetro
- 13 Válvula de pie (o válvula anti-retorno con bomba en funcionamiento)
- 15 Interruptor de nivel (o electrodo)
- 16 Cuadro eléctrico con protección térmica CS103
- 24 Depósito
- a Válvula de esfera 1" 1/4 (opcional)



CR MONOFÁSICA

- 1 Bomba
- 6 Dispositivo de control de nivel TSJ (o presostato inverso)
Nota: no visible en el esquema: el TSJ está conectado a la bomba a través del presostato
- 7 Kit contactor o **9** Presostato
y **10** Manómetro
- 13 Válvula de pie (o válvula anti-retorno con la bomba en funcionamiento)
- 24 Depósito
- a Válvula de esfera 1" 1/4 (opcional)

SB



BOMBAS SUMERGIBLES

BOMBAS PARA POZOS DE 5" PARA SUMINISTRO DE AGUA DOMÉSTICA Y REGADÍO

- en pozos,
- en cisternas o depósitos,
- en arroyos y riachuelos.

FABRICACIÓN & MATERIALES

- Revestimiento exterior, impulsor y cámara en composite.
- Filtro de aspiración, carcasa y eje del motor en acero inoxidable.
- Cable de 15 m con conector.
- Con válvula anti-retorno y descarga de salida adaptables a tuberías de 1" o 3/4".
- El diámetro máximo de paso tanto del filtro normal de la bomba como del filtro flotante es de 1 mm.
- Dispone de protección térmica integrada.

GRUNDFOS SB

El modelo Grundfos SB es una bomba sumergible que se utiliza para el bombeo de agua limpia y que está especialmente diseñada para aplicaciones domésticas.

La bomba en sí misma es muy silenciosa y, si se instala bajo tierra, en un tanque recolector de aguas pluviales o en un pozo, el ruido nunca será un problema. Para un funcionamiento automático, la gama SB requiere de la instalación de una unidad de control externo, como el sistema Pressure Manager de Grundfos.

MPG 13

MODELO	CÓDIGO	DESCARGA	PESO NETO (kg)	PRECIO
SB 3-25 M	97686698	R 1" o 3/4"	10,8	480,00 €
SB 3-35 M	97686700	R 1" o 3/4"	10,8	516,00 €
SB 3-45 M	97686704	R 1" o 3/4"	10,8	569,00 €
SB 3-25 A	97686699	R 1" o 3/4"	12,0	498,00 €
SB 3-35 A	97686701	R 1" o 3/4"	12,0	535,00 €
SB 3-45 A	97686705	R 1" o 3/4"	12,0	590,00 €
SB 3-35 MW	97686702	R 1" o 3/4"	10,8	661,00 €
SB 3-45 MW	97686706	R 1" o 3/4"	10,8	695,00 €
SB 3-35 AW	97686703	R 1" o 3/4"	12,0	682,00 €
SB 3-45 AW	97686707	R 1" o 3/4"	12,0	719,00 €

- M: Versión con filtro pero sin interruptor de nivel
 A: Versión con filtro e interruptor de nivel
 MW: Versión con entrada lateral flexible, filtro flotante pero sin interruptor de nivel
 AW: Versión con entrada lateral flexible, filtro flotante e interruptor de nivel

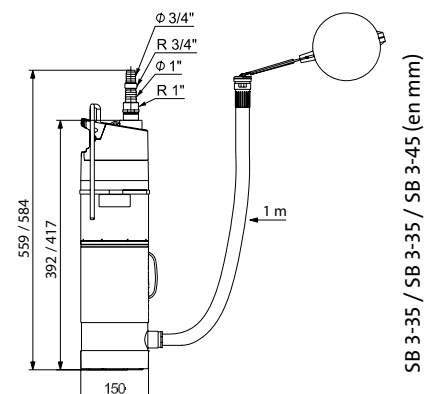
CARACTERÍSTICAS TÉCNICAS

Tensión de alimentación	1 x 220-240 V, 50Hz
Grado de protección	IP 68
Profundidad de inmersión máx. (agua por encima de la bomba)	10 m
Temperatura del líquido	0° C a +40° C
Líquidos bombeados	Líquidos limpios, no agresivos y sin partículas sólidas ni fibras
Protecciones integradas	Marcha en seco, sobrecarga y sobrecalentamiento del motor. Número máx. de arranques/paradas: 20/h
Certificación / marcado	CE

CARACTERÍSTICAS ELÉCTRICAS

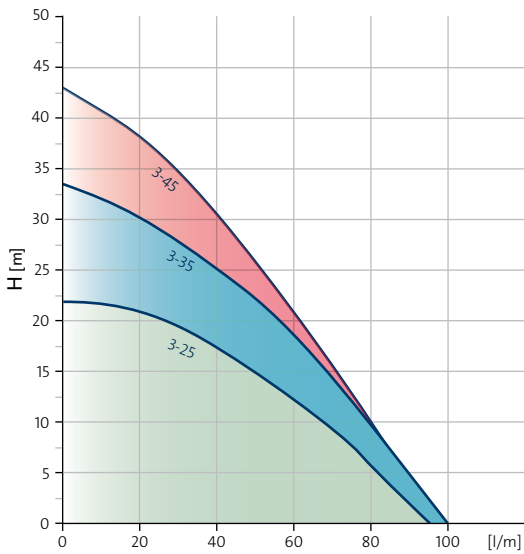
MODELO	P1 (kW)	In (A)
SB 3-25 M / 3-25 A	0,57	2,8
SB 3-35 M / 3-35 A	0,80	3,8
SB 3-45 M / 3-45 A	1,05	4,8
SB 3-35 MW	0,80	3,8
SB 3-45 MW	1,05	4,8
SB 3-35 AW	0,80	3,8
SB 3-45 AW	1,05	4,8

ESQUEMAS DIMENSIONALES



Los productos recogidos en este catálogo están disponibles en stock, excepto las referencias en gris, con plazo de entrega bajo pedido.

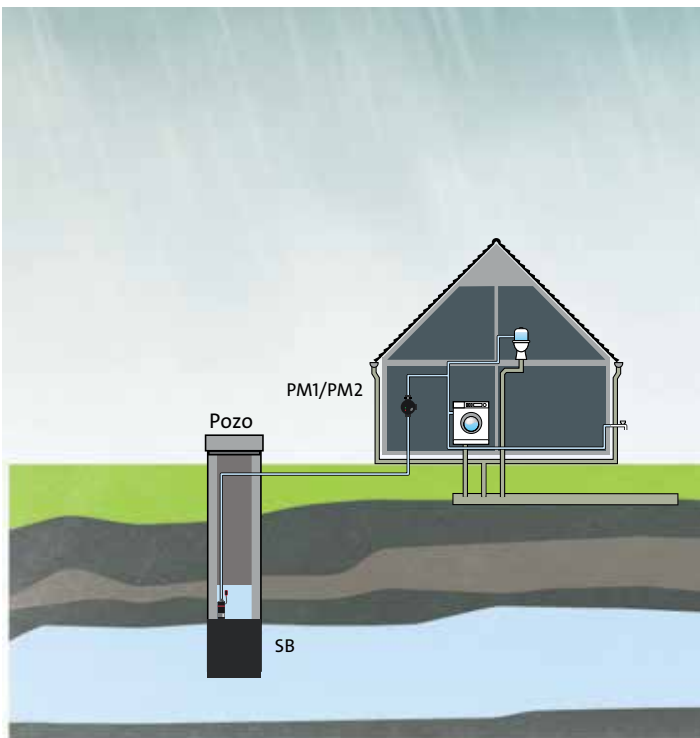
CURVAS DE RENDIMIENTO



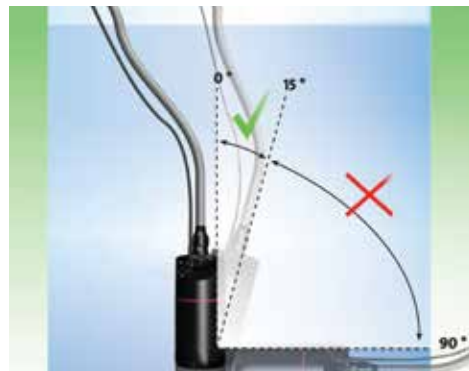
VENTAJAS & BENEFICIOS DE PRODUCTO

- **Facilidad y rapidez en la instalación:** gracias a su cable de 15 metros con conector y un práctico asa de transporte y sujeción.
- **Autonomía:** arranques y paradas automáticos (con PM) para abastecer el (los) punto(s) de utilización detectando bajos niveles de agua con parada y re arranque automático (con PM).
- **Gran resistencia y fiabilidad:** fabricadas en composite y acero inoxidable.
- **Alto rendimiento:** hasta 3 m³/h para cubrir las necesidades domésticas básicas, como el riego o la recuperación de agua de lluvia.
- **Seguridad:** protecciones integradas contra la falta de agua, sobrecargas y sobrecalentamientos del motor.
- **Funcionalidad:** existe una versión clásica para agua de pozo o de lluvia libres de partículas sólidas, lodos, etc. susceptibles de dificultar su funcionamiento o de bloquear la bomba; una versión con filtro de aspiración flotante (con o sin interruptor de nivel) para garantizar un alto grado de aspiración y parar la bomba cuando se alcance un nivel de bombeo mínimo (ejemplo: reservas de agua de lluvia). Existen también dos versiones con aspiración lateral flexible para una instalación más fácil.

EJEMPLO DE INSTALACIÓN Y SELECCIÓN DE ACCESORIOS



Instalación horizontal, vertical o ligeramente inclinada



Conexiones opcionales



UNIDADES DE CONTROL EXTERNO



Pressure Manager PM1



Pressure Manager PM2

El control externo Pressure Manager para bombas SB presenta dos modelos:

- PM1 para una flexibilidad básica
- PM2 para un control completo
- Se ajustan a cualquier bomba doméstica de suministro de agua
- Fáciles de adaptar a diferentes tipos de sistemas (sólo PM2)
- Libertad de posición para la instalación
- Presión de arranque ajustable (sólo PM2)
- Funcionamiento 'enchufar-y-bompear'
- Protección contra marcha en seco y alarma arranque/parada sucesivos

Selección realizada a título indicativo. Grundfos se exime de toda responsabilidad.

Más información sobre estos accesorios: páginas 108 a 114.

SBA



GRUNDFOS SBA

Las Grundfos SBA son bombas automáticas para pozos y depósitos de agua de lluvia para uso doméstico. Dispone de control de presión integrado que le permite arrancar y parar a medida que las válvulas se abran o se cierren. Están protegidas contra marcha en seco, sobrecargas y sobrecalentamientos del motor.

Las bombas SBA están disponibles en 4 versiones (véase descripción de modelos a continuación) y con dos potentes motores de 800 W o 1.000 W, para proporcionar un caudal nominal de 3 m³/h.

Se sirve con cable de 15 m y enchufe por lo que están preparadas para ser instaladas y no necesitan de accesorios adicionales para que funcionen.

MPG 13

MODELO	CÓDIGO	DESCARGA	PESO NETO (kg)	PRECIO
SBA 3-35 M	97896285	1" o 3/4"	10,8	639,00 €
SBA 3-45 M	97896289	1" o 3/4"	10,8	673,00 €
SBA 3-35 A	97896286	1" o 3/4"	12,0	676,00 €
SBA 3-45 A	97896290	1" o 3/4"	12,0	710,00 €
SBA 3-35 MW	97896287	1" o 3/4"	10,8	793,00 €
SBA 3-45 MW	97896311	1" o 3/4"	10,8	827,00 €
SBA 3-35 AW	97896288	1" o 3/4"	12,0	830,00 €
SBA 3-45 AW	97896312	1" o 3/4"	12,0	864,00 €

M: Versión con filtro pero sin interruptor de nivel

A: Versión con filtro e interruptor de nivel

MW: Versión con entrada lateral flexible, filtro flotante pero sin interruptor de nivel

AW: Versión con entrada lateral flexible, filtro flotante e interruptor de nivel

CARACTERÍSTICAS ELÉCTRICAS

MODELO	P1 (kW)	In (A)
SB 3-25 M / 3-25 A	0,57	2,8
SB 3-35 M / 3-35 A	0,80	3,8
SB 3-45 M / 3-45 A	1,05	4,8
SB 3-35 MW	0,80	3,8
SB 3-45 MW	1,05	4,8
SB 3-35 AW	0,80	3,8
SB 3-45 AW	1,05	4,8



BOMBAS SUMERGIBLES

BOMBAS PARA POZOS DE 5" PARA SUMINISTRO DE AGUA DOMÉSTICA Y REGADÍO

- en pozos,
- en cisternas o depósitos,
- en arroyos y riachuelos.

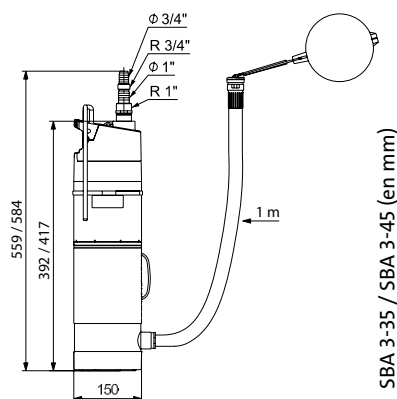
FABRICACIÓN & MATERIALES

- Revestimiento exterior, impulsor y cámara en composite
- Filtro de aspiración, carcasa y eje del motor en acero inoxidable.
- Cable de 15 m con conector.
- Con válvula anti-retorno y descarga de salida adaptables a tuberías de 1" o 3/4".
- El diámetro máximo de paso tanto del filtro normal de la bomba como del filtro flotante es de 1 mm.
- Arranque / parada automático (ver condiciones de arranque parada en la página siguiente).

CARACTERÍSTICAS TÉCNICAS

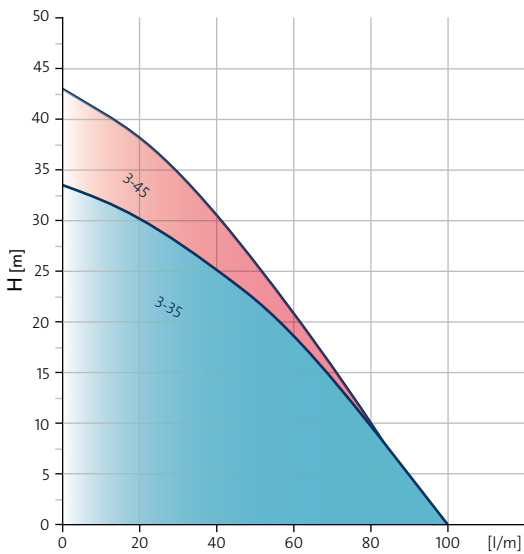
Tensión de alimentación	1 x 220-240 V, 50Hz
Grado de protección	IP 68
Profundidad de inmersión máx. (agua por encima de la bomba)	10 m
Temperatura del líquido	0° C a +40° C
Líquidos bombeados	Líquidos limpios, no agresivos y sin partículas sólidas ni fibras
Protecciones integradas	Marcha en seco, sobrecarga y sobrecalentamiento del motor. Número máx. de arranques/paradas: 20/h
Certificación / marcado	CE

ESQUEMAS DIMENSIONALES



Los productos recogidos en este catálogo están disponibles en stock, excepto las referencias en gris, con plazo de entrega bajo pedido.

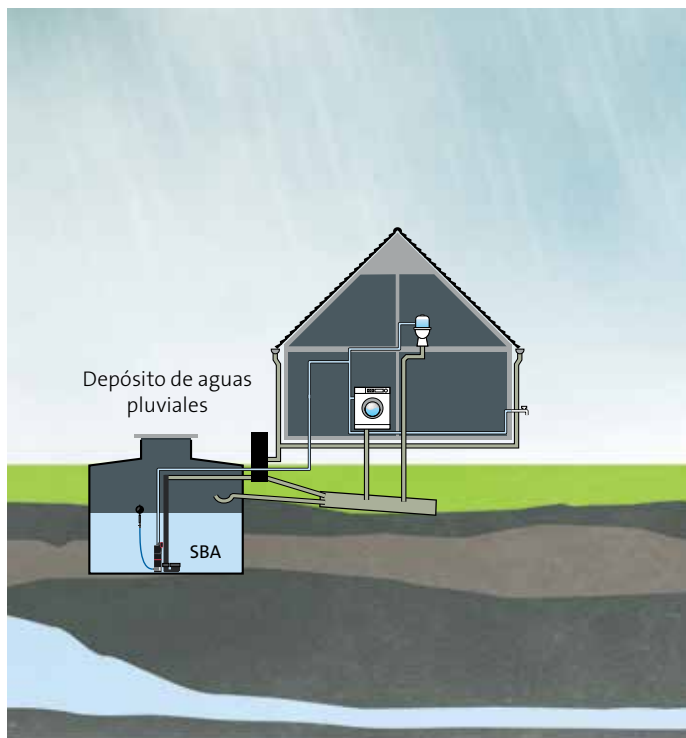
CURVAS DE RENDIMIENTO



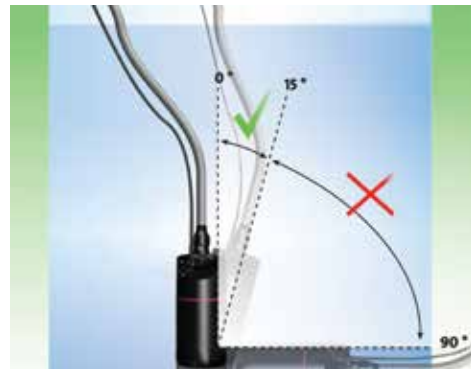
VENTAJAS & BENEFICIOS DE PRODUCTO

- **Facilidad y rapidez en la instalación:** gracias a su cable de 15 metros con conector y un práctico asa de transporte y sujeción.
- **Autonomía:** arranques y paradas automáticos sin necesidad de unidad de control externo, para abastecer el (los) punto(s) de utilización detectando bajos niveles de agua con parada y re arranque automático.
- **Gran resistencia y fiabilidad:** fabricadas en composite y acero inoxidable.
- **Alto rendimiento:** hasta 3 m³/h para cubrir las necesidades domésticas básicas, como el riego o la recuperación de agua de lluvia.
- **Seguridad:** protecciones integradas contra la falta de agua, sobrecargas y sobrecalentamientos del motor.
- **Funcionalidad:** existe una versión clásica para agua de pozo o de lluvia libres de partículas sólidas, lodos, etc. susceptibles de dificultar su funcionamiento o de bloquear la bomba; una versión con filtro de aspiración flotante (con o sin interruptor de nivel) para garantizar un alto grado de aspiración y parar la bomba cuando se alcance un nivel de bombeo mínimo (ejemplo: reservas de agua de lluvia). Existen también dos versiones con aspiración lateral flexible para una instalación más fácil.

EJEMPLO DE INSTALACIÓN



Instalación horizontal, vertical o ligeramente inclinada



Conexiones opcionales



CONDICIONES DE ARRANQUE Y PARADA

La bomba arranca cuando se cumple, **al menos, una de las dos** condiciones siguientes:

- El caudal es superior a 1 l/min.
- o la presión es inferior a 1,5 bar SBA 3-35 o 2,2 bar SBA 3-45.

La bomba se detiene con un retardo de 10 segundos cuando se cumplen **las dos** condiciones siguientes:

- El caudal es inferior a 1 l/min
- y la presión es superior a 1,5 bar SBA 3-35 o 2,2 bar SBA 3-45.

La apertura / cierre del punto de utilización (grifo) es suficiente para que se den estas condiciones.

PAQUETE SQE



SELECCIÓN



PAQUETE GRUNDFOS SQE

El paquete SQE es un completo equipo de bombeo que no necesita dispositivos de control externo ni cableado eléctrico adicional.

Es una solución sumamente sencilla que mantiene una presión constante cualquiera que sean las necesidades de agua del sistema. Incluye todos los elementos necesarios para su instalación: unidad de control CU301, depósito de 8 litros, sensor de presión, cable de alimentación (40 m.), manómetro (10 bares) y bomba sumergible con válvula anti-retorno incorporada.

El paquete SQE es lo suficientemente compacto y flexible que puede ser instalado en espacios reducidos. El motor de imán permanente y su sistema de arranque suave y progresivo permiten mantener, a lo largo de los años, un sistema fiable de suministro de agua.

MPG 16

MODELO	CÓDIGO	DESCARGA	PESO NETO (kg)	PRECIO
PAQUETE SQE 3-65	96524501	Rp 1" 1/4	5,5	1.889,00 €
PAQUETE SQE 5-70	96524503	Rp 1" 1/2	6,4	2.057,00 €
PAQUETE FLEX*	96524504	-	2	693,00 €

Consúltenos para otros modelos.

*El paquete FLEX no incluye bomba sumergible.

Contiene: depósito de 8 litros, sensor de presión, unidad de control CU301, válvula de bola, manómetro (10 bares) sujeta cable y manual de instrucciones. Puede utilizarse con todas las bombas SQE.

CARACTERÍSTICAS ELÉCTRICAS

MODELO	TENSIÓN	P2 (kW)	In (A)	RENDIM. %
PAQUETE SQE 3-65	1 X 230 V	0,7 - 1,05	6,6	73
PAQUETE SQE 5-70	1 X 230 V	1,1 - 1,73	10,9	74



BOMBAS SUMERGIBLES

BOMBA SUMERGIBLE 3" PARA MANTENER LA PRESIÓN CONSTANTE

- para suministro de agua,
 - para pequeñas redes de distribución,
 - para regadío,
 - para suministro de una bomba de calor.
- El paquete SQE puede utilizarse también en instalaciones diseñadas para la recuperación de agua de lluvia.

FABRICACIÓN & MATERIALES

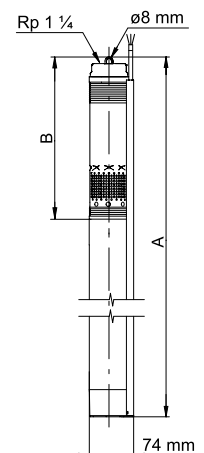
- Carcasa de la bomba y eje en acero inoxidable.
- Motor de imán permanente.
- Incorpora impulsores flotantes.
- Válvula anti-retorno con muelle incorporado.

CARACTERÍSTICAS TÉCNICAS

Tensión de alimentación	1 X 240 V, 50 Hz
Tensión de tolerancia	-10% / +6%
Arranque / Parada	Suaves y progresivos
Diámetro de perforación	Mín. 76 mm
Profundidad de la instalación	Máximo de 100 m por debajo del nivel estático de agua. Se recomienda el uso de camisa de refrigeración para instalaciones en horizontal
Caudal máximo	7 m ³ /h
Presión máxima de trabajo	10 bar
Temperatura del líquido	+ 2° C a + 30° C
Líquidos bombeados	pH 5 a 9. Cantidad de arena: máx. 50 g/m ³
Protecciones integradas	. Falta de agua . Sobrecalentamiento, sobrecarga del motor . Bajo voltaje y sobre-voltaje . Empuje axial . Válvula anti-retorno
Certificación / Marcado	La gama SQE (con variador de frecuencia) cumple con la Directiva 2004/108/CE

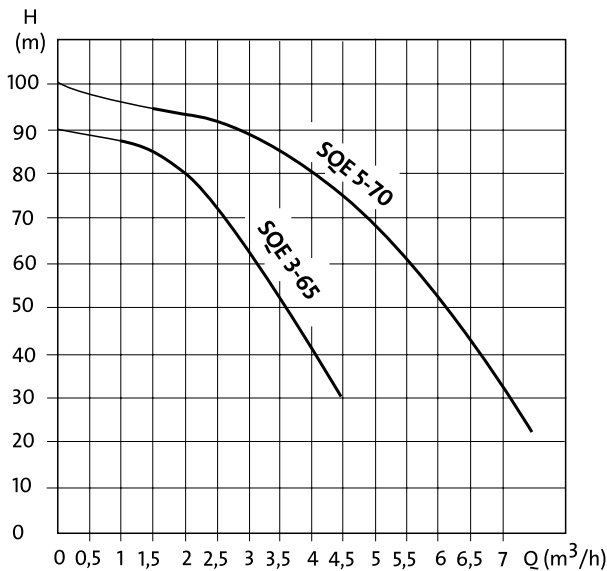
DIMENSIONES Y ESQUEMAS

MODELO	DIMENSIONES en mm	
	A	B
PAQUETE SQE 3-65	828	349
PAQUETE SQE 5-70	945	430



Los productos recogidos en este catálogo están disponibles en stock, excepto las referencias en gris, con plazo de entrega bajo pedido.

CURVAS DE RENDIMIENTO

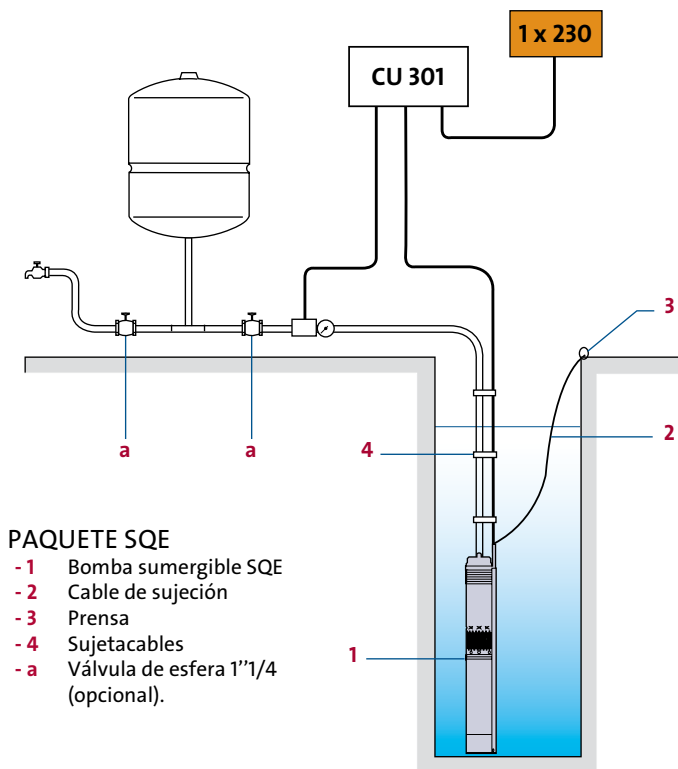


VENTAJAS & BENEFICIOS DE PRODUCTO

- Sistema completo, listo para su instalación.
- Consumo eléctrico óptimo, excelente rendimiento del motor.
- Velocidad variable para mantener la presión requerida.
- Sencillez y comodidad de uso: posibilidad de ajustar la presión en función de las necesidades de la instalación.
- Protecciones integradas.

MODELO	m³/h	0	2	4	6	7
PAQUETE SQE 3-65	mca	90	80	40		
PAQUETE SQE 5-70		100	95	80	50	30

SELECCIÓN DE ACCESORIOS



PARA UN CONTROL TOTAL:

Unidad de control CU 301

Permite modificar los parámetros de la instalación según la demanda: presión constante ajustable de 2 a 5 bar; aviso en caso de fallo (marcha en seco).



Depósito

El paquete SQE no necesita más que un pequeño depósito de 8 litros con el que se evitan variaciones en el caudal. Este volumen es suficiente incluso si lo comparamos con instalaciones tradicionales equipadas con depósitos mucho más grandes.



Sensor de presión

Permite un ajuste continuo de la presión mediante el envío de señales a la unidad de control CU 301. Se conecta muy fácilmente a la tubería y a la unidad de control.

Cable de alimentación de 40 m

Sirve como línea de comunicación entre la bomba SQE y la unidad de control CU 301. Un cable, lo suficientemente largo, que ya viene conectado a la bomba. La instalación no tiene necesidad de cableado adicional.

SQ 2/ SQ 3

SELECCIÓN



GRUNDFOS SQ

Las bombas SQ son bombas sumergibles de 3" diseñadas para funcionar de forma continua o intermitente en un gran número de aplicaciones. Gracias a sus medidas compactas, pueden instalarse en perforaciones con diámetros sumamente reducidos. Las bombas SQ pueden instalarse también horizontalmente (se recomienda la colocación de una camisa de refrigeración).

MPG 16

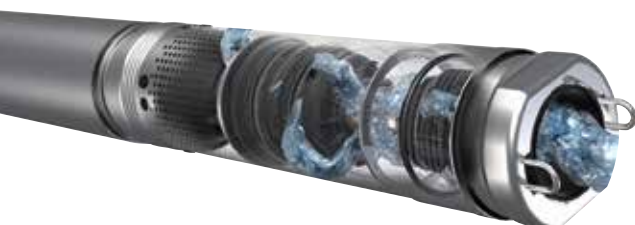
MODELO	CÓDIGO	DESCARGA	PESO NETO (kg)	PRECIO
SQ 2.35-15 M	96524423	Rp 1" 1/4	4,7	852,00 €
SQ 2.55-15 M	96524431	Rp 1" 1/4	5,2	898,00 €
SQ 3.40-15 M	96524426	Rp 1" 1/4	4,8	854,00 €
SQ 3.55-15 M	96524437	Rp 1" 1/4	5,4	981,00 €
SQ 2.55-30 M	96524432	Rp 1" 1/4	5,2	951,00 €
SQ 2.70-30 M	96524434	Rp 1" 1/4	5,4	1.053,00 €
SQ 3.40-30 M	96524427	Rp 1" 1/4	4,8	935,00 €
SQ 3.55-30 M	96524438	Rp 1" 1/4	5,4	1.053,00 €

Resto de modelos de la gama (con cables de 1,5, 10, 40, 50, 60, 70 y 80 m) y SQE: versión con variador de frecuencia integrado.

Consúltenos para otros modelos.

CARACTERÍSTICAS ELÉCTRICAS

MODELO	P2 (kW)	In (A)
SQ 2.35-15 M	0,70	5,2
SQ 2.55-15 M	0,70	5,2
SQ 3.40-15 M	0,70	5,2
SQ 3.55-15 M	1,15	8,4
SQ 2.55-30 M	0,70	5,2
SQ 2.70-30 M	1,15	8,4
SQ 3.40-30 M	0,70	5,2
SQ 3.55-30 M	1,15	8,4



BOMBAS SUMERGIBLES

BOMBA SUMERGIBLE DE 3"

- para suministro de agua,
- para pequeñas redes de distribución,
- para riego,
- para suministro de una bomba de calor.

FABRICACIÓN & MATERIALES

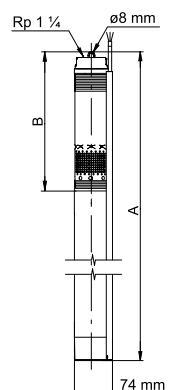
- Carcasa de la bomba y eje en acero inoxidable.
- Motor de imán permanente.
- Incorpora impulsores flotantes.
- Válvula anti-retorno con muelle incorporado.
- Se sirve con cables de 1,5, 10, 15, 30, 40, 50, 60, 70 y 80 metros según el modelo.

CARACTERÍSTICAS TÉCNICAS

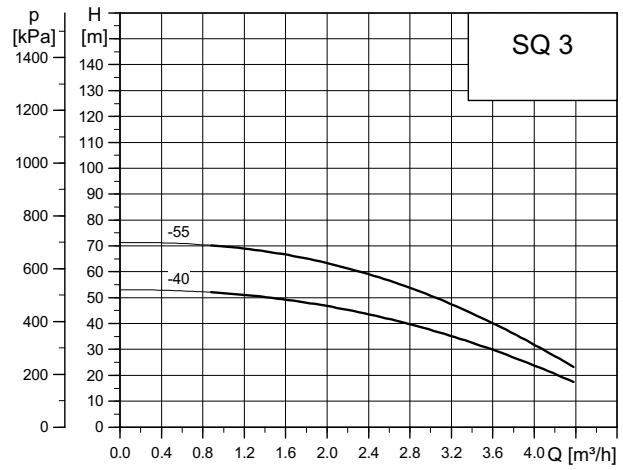
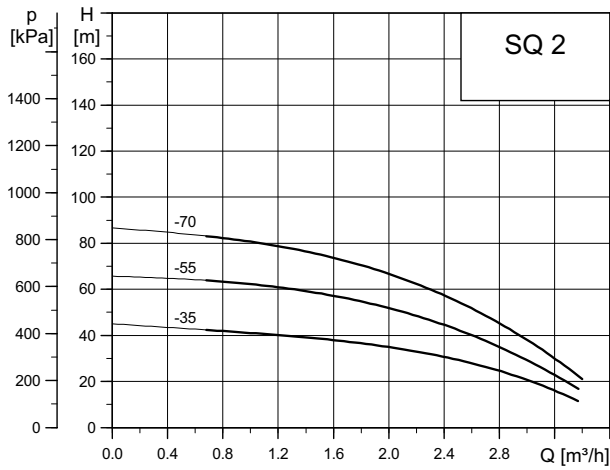
Tensión de alimentación	1 X 220 - 240 V, 50 Hz
Tensión de tolerancia	-10% / +6%
Arranque / Parada	Suaves y progresivos
Diámetro de perforación	Mínimo 76 mm
Profundidad de la instalación	Según modelos, máximo de 100 metros por debajo del nivel estático de agua. Se recomienda el uso de camisa de refrigeración para instalaciones en horizontal. 0,5 m por debajo del nivel dinámico del agua en instalaciones horizontales y verticales (con o sin camisa)
Caudal máximo	4 m ³ /h
Presión máxima de trabajo	10 bar
Temperatura del líquido	+ 2° C a +20° C
Líquidos bombeados	pH 5 a 9. Cantidad de arena: máx. 50 g/m ³
Protecciones integradas	. Falta de agua . Sobrecalentamiento, sobrecarga del motor . Bajo voltaje y sobre-voltaje . Empuje axial . Válvula anti-retorno
Certificación / Marcado	La gama SQE (con variador de frecuencia) cumple con la Directiva 2004/108/CE

DIMENSIONES Y ESQUEMAS

MODELO	DIMENSIONES en mm	
	A	B
SQ 2.35-15 M	745	265
SQ 2.55-15 M	745	265
SQ 3.40-15 M	745	265
SQ 3.55-15 M	772	292
SQ 2.55-30 M	745	265
SQ 2.70-30 M	772	292
SQ 3.40-30 M	745	265
SQ 3.55-30 M	772	292



CURVAS DE RENDIMIENTO



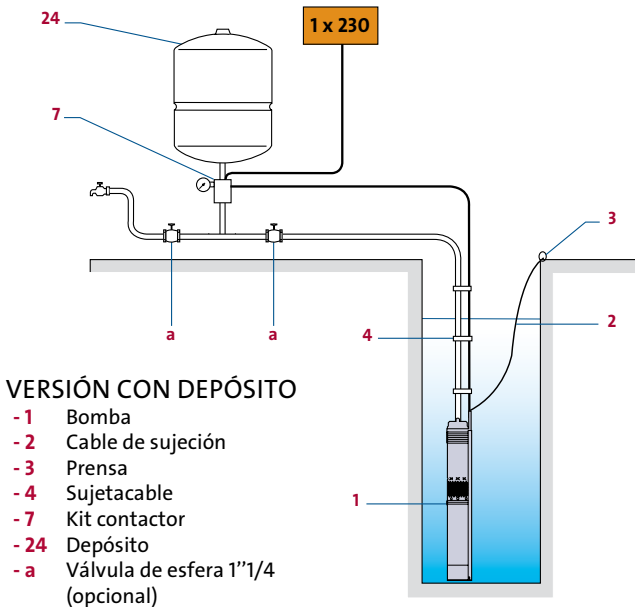
MODELO	m³/h	0	1	2	3	3,5
SQ 2.35-15 M	mca	45	42	35	19	
SQ 2.55-15 M		68	63	54	32	
SQ 2.55-30 M		68	63	54	32	
SQ 2.70-30 M		89	84	72	43	

MODELO	m³/h	0	1	2	3	3,5
SQ 3.40-15 M	mca	56	54	50	42	36
SQ 3.55-15 M		74	70	67	56	48
SQ 3.40-30 M		56	54	50	42	36
SQ 3.55-30 M		74	70	67	56	48

VENTAJAS DE PRODUCTO

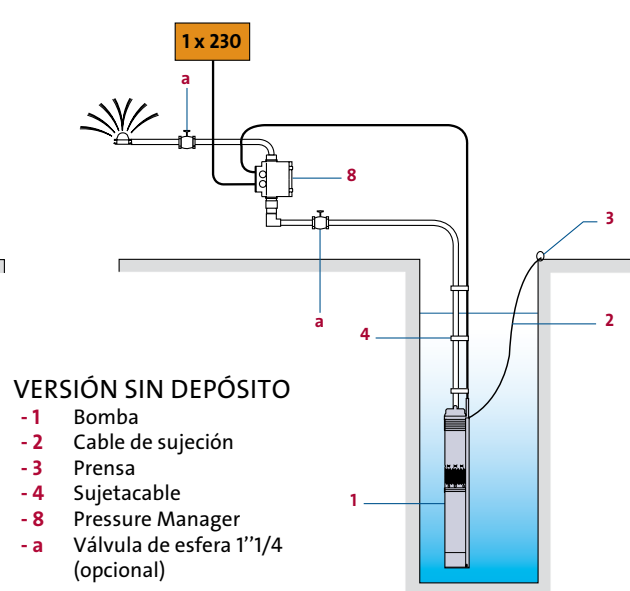
- Fácil de manejar, transportar y diámetro de perforación sumamente reducido.
- Óptimo consumo eléctrico, excelente rendimiento hidráulico y la garantía de disponer de una instalación protegida contra "golpes de ariete".
- Protecciones integradas.

SELECCIÓN DE ACCESORIOS



VERSIÓN CON DEPÓSITO

- 1 Bomba
- 2 Cable de sujeción
- 3 Prensa
- 4 Sujetacable
- 7 Kit contactor
- 24 Depósito
- a Válvula de esfera 1"1/4 (opcional)



VERSIÓN SIN DEPÓSITO

- 1 Bomba
- 2 Cable de sujeción
- 3 Prensa
- 4 Sujetacable
- 8 Pressure Manager
- a Válvula de esfera 1"1/4 (opcional)

SP 4"

SELECCIÓN



GRUNDFOS SP 4"

La gama SP es el producto emblemático de las bombas sumergibles de Grundfos. Concebidas para aplicaciones tanto industriales como en sistemas de agua potable, pueden funcionar de manera continua o intermitente para responder a todo tipo de necesidades. Gracias a sus dimensiones compactas, pueden instalarse en pozos de reducido diámetro así como horizontalmente, si es necesario (camisa de refrigeración recomendada).

MPG 16

MODELO	CÓDIGO		PESO NETO (Kg)		PRECIO	
	MONO	TRI	MONO	TRI	MONO	TRI
SP2A-13	09007F13	09001K13	15	11	778,00 €	750,00 €
SP2A-18	09007F18	09001K18	15	13	856,00 €	826,00 €
SP2A-23	09007F23	09001K23	18	16	962,00 €	934,00 €
SP3A-9	10007F09	10001K09	12	10	748,00 €	700,00 €
SP3A-12	10007F12	10001K12	13	12	804,00 €	774,00 €
SP3A-15	10007F15	10001K15	16	14	887,00 €	860,00 €
SP3A-18	10007F18	10001K18	16	15	921,00 €	893,00 €
SP5A-12	05007F12	05001K12	15	13	869,00 €	841,00 €
SP5A-17	0500FP17	05001K17	17	16	982,00 €	954,00 €

Consúltenos para otros modelos.

DIMENSIONES

MODELO	UNIDAD DE ARRANQUE	P [kW]	In [A]		SALIDA IMPULSIÓN	DIMENSIONES (MM)		
			1X230V	3X400V		A MONO	A TRI	C
SP2A-13	91199324	0,55	4	2,2	1 1/4" F	719	669	428
SP2A-18	91199325	0,75	5,5	2,3	1 1/4" F	839	809	533
SP2A-23	91199326	1,1	8,2	3,4	1 1/4" F	984	944	638
SP3A-9	91199324	0,55	4	2,2	1 1/4" F	635	585	344
SP3A-12	91199325	0,75	5,5	2,3	1 1/4" F	713	683	407
SP3A-15	91199326	1,1	8,2	3,4	1 1/4" F	816	776	470
SP3A-18	91199326	1,1	8,2	3,4	1 1/4" F	879	839	533
SP5A-12	91199326	1,1	8,2	3,4	1 1/2" F	754	714	408
SP5A-17	91199459	1,5	10,2	4,2	1 1/2" F	811	859	513

Los productos recogidos en este catálogo están disponibles en stock, excepto las referencias en gris, con plazo de entrega bajo pedido.



BOMBAS SUMERGIBLES

BOMBA SUMERGIBLE 4"

- para el suministro de agua,
- para pequeñas redes de distribución,
- para el riego,
- para alimentación de bombas de calor agua/agua,
- para la instalación en depósitos*.

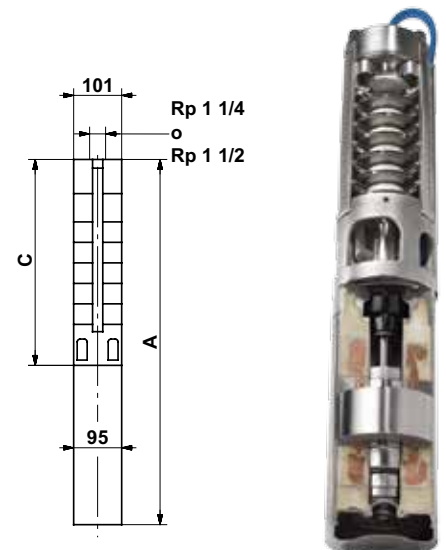
*Consúltenos.

FABRICACIÓN & MATERIALES

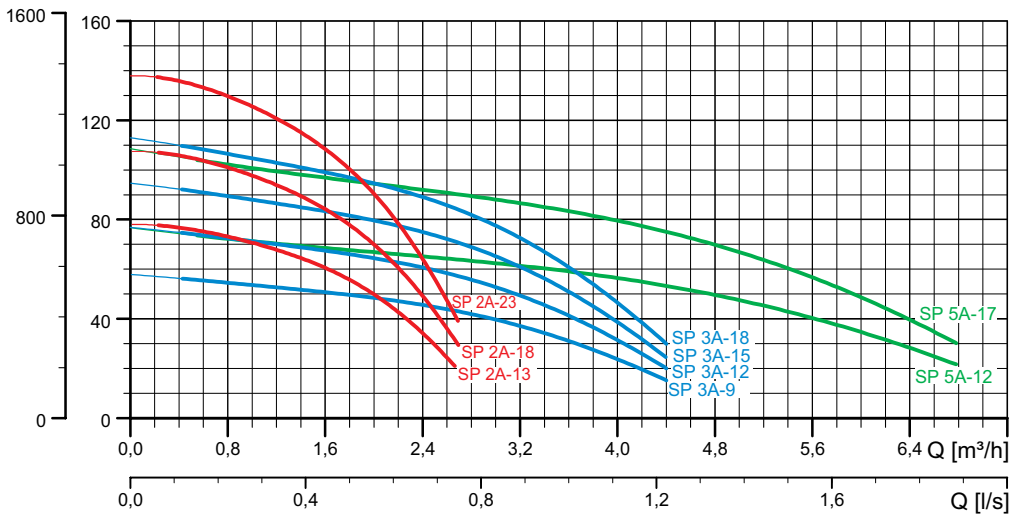
- Bomba completa en acero inoxidable AISI 304 (otros modelos en AISI 316 o 904L disponibles bajo pedido).
- Válvula antirretorno integrada y optimizada.
- Cojinetes resistentes a la arena.
- Anillo de retención contra la presión axial.
- Protector de cable de motor con fijación de rosca fija.
- Todas las bombas son probadas en fábrica.
- Montaje y desmontaje fáciles.

CARACTERÍSTICAS TÉCNICAS

Tensión de alimentación	1 X220 - 230/240 V, 50 HZ 3 X 220-240D/380-415Y V, 50 HZ
Diámetro de pozo	105 mm mín.
Profundidad de la instalación	150 m
Índice MEI (índice de eficiencia mínima)	SP2A y SP3A: ≥ 0,7 SP5A: ≥ 0,7
Caudal mínimo (funcionamiento continuo)	10 % del caudal nominal
Caudal máximo (funcionamiento continuo)	130 % del caudal nominal
Líquidos bombeados	pH de 5 a 9. Cantidad de arena: 50 g/m ³ máx.
Temperatura máxima del líquido	+ 40 °C
Certificación/marcado	CE



CURVAS DE RENDIMIENTO



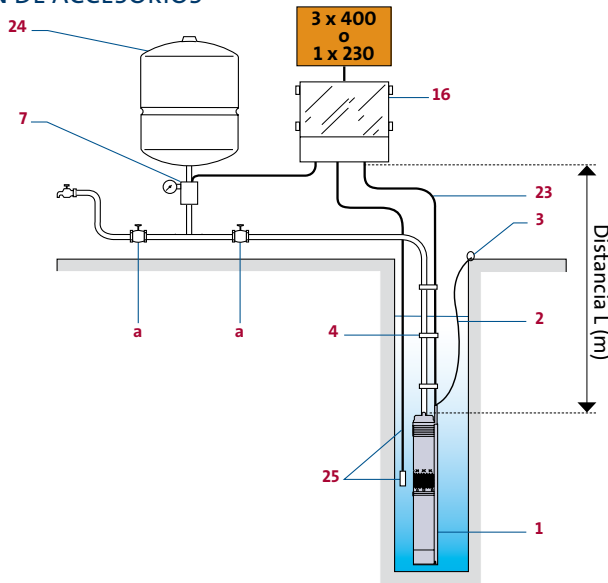
MODELO	m³/h	0	1	2	2,5			
SP2A-13	mca	78	70	50	30			
SP2A-18		108	98	70	42			
SP2A-23		138	125	90	55			
MODELO	m³/h	0	1	2	3	4		
SP3A-9	mca	58	52	48	38	22		
SP3A-12		77	70	63	52	31		
SP3A-15		95	88	80	66	40		
SP3A-18		114	105	95	78	46		
MODELO	m³/h	0	1	2	3	4	5	6
SP5A-12	mca	77	71	67	62	57	48	34
SP5A-17		108	100	94	88	80	68	49

VENTAJAS DEL PRODUCTO

- Excelente resistencia a la corrosión.
- Óptima construcción mecánica que limita los riesgos debidos a los "golpes de ariete" y a la presión axial.
- Cable de alimentación protegido y diseñado para facilitar la instalación.
- Diseño completamente desmontable para un mantenimiento sencillo.
- Variantes eléctricas monofásicas y trifásicas.
- Opción: módulo de vigilancia y protección completa MP204, compatible con los motores monofásicos y trifásicos para instalación en superficie (existe versión con cuadro de control).



SELECCIÓN DE ACCESORIOS



VERSIÓN CON DEPÓSITO

- 1 Bomba SP4".
- 2 Cable-eslinga.
- 3 Sujeción de cable eslinga.
- 4 Cable de conexión.
- 7 Kit contactor.
- 9 Contactor manométrico y 10 Manómetro.
- 16 Caja de control + unidad de arranque para bombas monofásicas.
- 23 Kit de cable y conector.
- 24 Depósito.
- 25 Electrodo, cable electrodo.
- a Válvula de aislamiento 1"1/4 (no suministrada).

Código de referencia del accesorio que indica la posición en el esquema

MODELO	POS.2	POS.3	POS.4	POS.9	POS.10	POS.16	POS.23	POS.25
DISTANCIA L	CABLE ESLINGA	SUJECIÓN DE CABLE ESLINGA	CABLE DE CONEXIÓN	CONTACTOR MANOMÉTRICO	MANÓMETRO	CAJA DE CONTROL	KIT DE CABLE Y CONECTOR	ELECTRODOS (x 3) + CABLE (x L)
25 m	91185069						0079H003	
30 m	91185070					CONSULTE LA PÁGINA 109	0079H004	00ID5125 x 3
40 m	91185071	96476214	115016	91080196	91185078		0079H005	+ 00ID8240 x L
50 m	91185072						0079H006	

Selección facilitada a título informativo. Grundfos no admite ninguna responsabilidad.

Más información sobre estos accesorios: páginas 108 a 109.

CÁLCULO... SELECCIÓN DE UNA CIRCULADORA DE CALEFACCIÓN

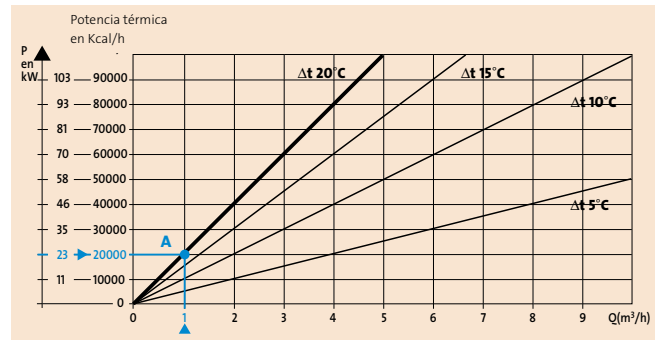
Este método de cálculo del caudal y la HMT permite una rápida aproximación a la hora de elegir una circuladora para una instalación de calefacción doméstica de una o varias viviendas; esta selección no puede nunca sustituir a un estudio realizado por un especialista.

1 DETERMINE EL CAUDAL $Q = m^3/h$

Utilización de la fórmula $Q = P / \Delta t \times 1000$ donde $Q =$ caudal en m^3/h
 $P =$ potencia térmica expresada en Kcal/h
 $1 W = 0,86 \text{ Kcal/h} - 1 \text{ Kcal/h} = 1,16 W - 1 kW = 860 \text{ Kcal/h} - 1 \text{ Kcal/h} = 0,00116 W$
 $\Delta T =$ diferencia de temperatura entre la salida y el retorno de la caldera
 Caldera convencional Δt entre 15 y 20°C - Caldera de condensación Δt 20°C
 Caldera para suelo radiante Δt entre 5 y 10°C

Determinación del caudal a partir del gráfico:

1. En el eje vertical, puede ver la potencia térmica de la caldera
2. En función de la instalación, trace una línea horizontal hasta la Δt correspondiente
3. A partir del punto A, descienda verticalmente hasta el eje del caudal $Q (m^3/h)$



En nuestro ejemplo, $P = 20.000 \text{ Kcal/h}$ o 23 Kw , se trata de una instalación de calefacción convencional con una $\Delta t = 20^\circ \text{C}$ donde obtenemos un caudal de $1 \text{ m}^3/h$

2 DETERMINE LA PRESIÓN O HMT (AL-TURA MANOMÉTRICA TOTAL)

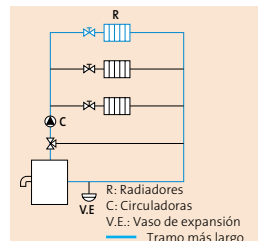
10 mca = 1 bar

Es la suma total de las pérdidas de carga (J en mca), calculadas sobre el tramo de tubería más largo que tendrá que superar la circuladora.

Ejemplo :

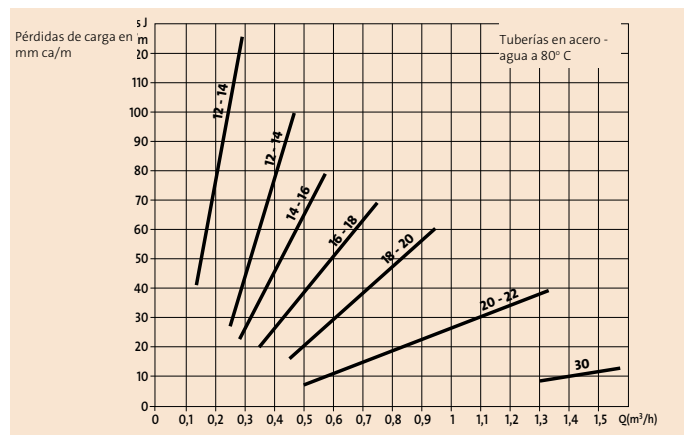
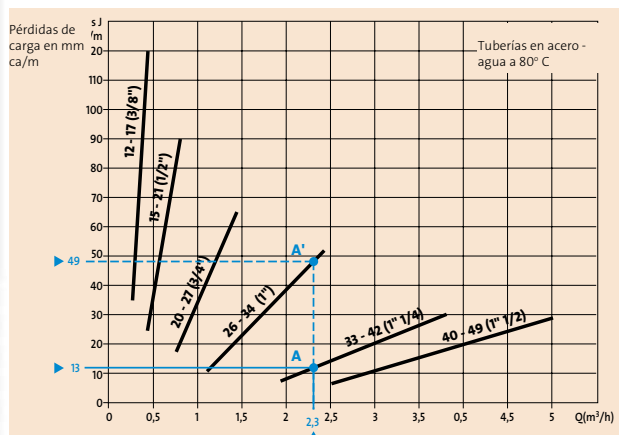


El diámetro de las tuberías puede ser diferente, por lo que las pérdidas de carga se deben calcular para el tramo del circuito más largo.



Determinación de las pérdidas de carga a partir de los gráficos de pérdidas de carga en función del tipo de canalización utilizada (selección 1 o 2) :

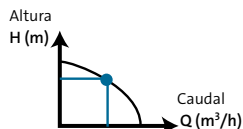
1. Elegir el caudal Q calculado sobre el eje horizontal.
2. Desplazándose a la derecha encontrará el diámetro de las tuberías elegidas.
3. A partir del punto de intersección A, trace una línea horizontal hasta el eje de pérdidas de carga J en mm ca/m.
4. Multiplique este número por la longitud en m de la tubería para la que se ha realizado el cálculo.



Para un caudal de $2,3 \text{ m}^3/h$ y una tubería con un diámetro 33-42, las pérdidas de carga $J = 13 \text{ mm ca/m}$ - Para una tubería más estrecha (26-34), las pérdidas de carga serían más importantes 49 mm ca/m y la circuladora elegida, más potente.

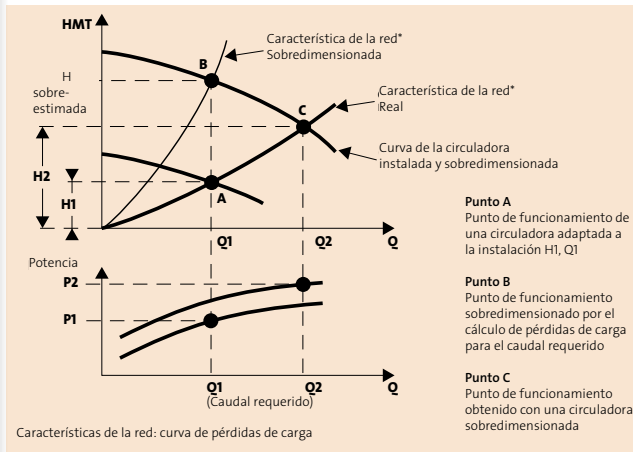
3 DETERMINE LA PRESIÓN O HMT (ALTURA MANOMÉTRICA TOTAL)

Seleccione la circuladora cuya curva de caudal/altura coincida con el punto de trabajo.



CONSECUENCIAS DE SOBREDIMENSIONAR UNA BOMBA (PUNTO C)

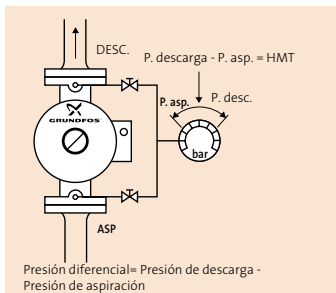
No se puede obtener el caudal Q1; el caudal más alto Q2 puede provocar un aumento de las pérdidas de carga H2 en comparación con el punto A (H1), lo que genera ruido en la instalación. El aumento de la potencia consumida (P2 en lugar de P1) conlleva un incremento del consumo eléctrico.



COMPROBACIÓN DE LA PRESIÓN DIFERENCIAL EN LA INSTALACIÓN

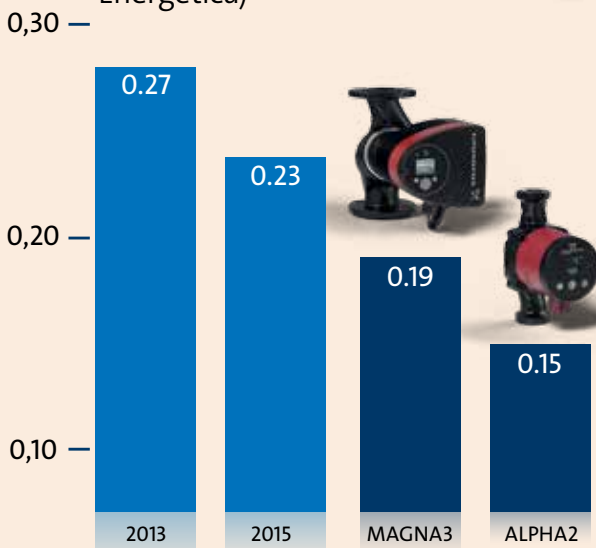
El kit de presión diferencial permite medir sucesivamente la presión de descarga y la presión de aspiración.

La HMT (presión de descarga - presión de aspiración) permite comprobar el punto de funcionamiento de la bomba sobre su curva y, por tanto, su caudal y rendimiento reales.



LAS SOLUCIONES GRUNDFOS

IEE (Índice de Eficiencia Energética)



EuP /ErP

Desde el 1 de enero de 2013, la Directiva EuP regula los niveles de consumo energético de todos los productos que consumen energía, entre ellas las circuladoras de rotor húmedo, para todo el territorio de la UE. Esta Directiva impone un Índice de Eficiencia Energética máximo (IEE) que, en el caso de las circuladoras, es de 0,27.

En 2015, este mismo Índice debía ser igual o inferior a 0,23.

Los productos de Grundfos, gracias a sus IEEs extremadamente bajos, ayudan a nuestros clientes a ahorrar desde el primer momento.

NECESIDADES / MODELOS

	ALPHA3	ALPHA2	ALPHA1	UPS2
Solución profesional para el equilibrado de emisores con GO Reader y la aplicación GO Balance	●			
Solución simplificada para el equilibrado con lectura del caudal	●	●		
Solución para nueva instalación	●	●	●	
Solución para sustitución de todas las circuladoras	●	●	●	
Solución de sustitución "3 en 1" de las circuladoras UPS				●
Solución de sustitución para calderas de pared				●
Cumple con la Directiva EuP: IEE máx. 0,23	0,15	0,15	●	●
Modo manual de verano: anti bloqueo	●	●*		
Alto par de arranque	●	●	●	●
Función de desbloqueo automático con efecto "vibrante"	●	●*		
Desbloqueo manual: tornillo en la parte frontal				●
Resistente a la magnetita: cojinete y eje de cerámica	●	●	●	●
Función AUTOADAPT	●	●		
Ajuste de presión proporcional	●	●	●	●
Ajuste de curva constante (= velocidad fija)	●	●	●	●
Ajuste de presión constante	●	●	●	
Modo nocturno automático	●	●		
Protección contra marcha en seco integrada	●	●*		
Visualización instantánea del consumo energético (W)	●	●	●	
Visualización instantánea del caudal (m3/h)	●	●		

(*) A partir de 2016 - Versión D

ALPHA3

SELECCIÓN



GRUNDFOS ALPHA3, ALPHA READER Y GO BALANCE

El sistema ALPHA3 es interactivo. Incorpora las mismas ventajas que ALPHA2 más la capacidad de lectura y de ajuste a distancia para facilitar el equilibrado de los emisores en instalaciones de calefacción domésticas. Esto permite un equilibrado hidráulico rápido y fácil de poner en marcha para los instaladores y que redundará en beneficio del usuario, que obtendrá, gracias a una instalación correctamente equilibrada, eficacia del consumo energético y comodidad térmica.

Concretamente, 1 hora dedicada al equilibrado hidráulico de los radiadores/suelo radiante puede redundar en un ahorro del 7 al 20 % en la factura de calefacción, con todas las estancias de la casa perfectamente calentadas. Con este fin, el lector ALPHA Reader y la aplicación GO Balance son los complementos indispensables para acompañar a la bomba circuladora Grundfos ALPHA3.

- Instalado en la parte superior de ALPHA3, el lector ALPHA Reader captura los datos registrados para transmitirlos, mediante Bluetooth, a un smartphone o tablet;
- La aplicación Grundfos GO Balance, disponible en Google Play y en App Store y que debe descargarse previamente, recoge los datos, facilita los cálculos e indica los ajustes recomendables para cada emisor. Al final de cada intervención puede editarse un informe completo.

Así, el equilibrado hidráulico es sencillo, rápido de llevar a cabo, económico y no necesita conexión por cable al emisor. ALPHA3 con ALPHA Reader y GO Balance son, en conjunto, la solución para diagnosticar los defectos de equilibrado o de tipo de radiadores/suelo radiante de una instalación doméstica.

MPG 11

MODELO	CÓDIGO	RÁCORES	DISTANCIA ENTRE EJES (mm)	PESO NETO (kg)	PRECIO
ALPHA3 25-40 130	98890750	G 1 1/2"	130	1,9	508,00 €
ALPHA3 25-60 130	98890762	G 1 1/2"	130	1,9	584,00 €
ALPHA3 25-40 180	98890766	G 1 1/2"	180	2,0	508,00 €
ALPHA3 25-60 180	98890769	G 1 1/2"	180	2,0	584,00 €
ALPHA3 25-80 180	98890770	G 1 1/2"	180	2,0	731,00 €
ALPHA3 32-40 180	98890783	G 2"	180	2,2	558,00 €
ALPHA3 32-60 180	98890785	G 2"	180	2,2	642,00 €
ALPHA3 32-80 180	98890786	G 2"	180	2,2	804,00 €

Consúltenos para otros modelos.

ACCESORIOS DE EQUILIBRADO HIDRÁULICO

MODELO	CÓDIGO	DESCRIPCIÓN	PRECIO
GO BALANCE	-	Aplicación gratuita de Grundfos compatible con Android 4.4 y posteriores e iOS 8 y posteriores, descargable en Google Play o App Store.	-
ALPHA3 READER	98916967	Unidad externa MI401 de lectura y transferencia de datos a través de Bluetooth, equipada con batería de litio CR2032. IP42.	187,00 €

Los productos recogidos en este catálogo están disponibles en stock, excepto las referencias en gris, con plazo de entrega bajo pedido.



CALEFACCIÓN

CIRCULADORA DE VELOCIDAD VARIABLE DE ALTO RENDIMIENTO ENERGÉTICO

- instalaciones de calefacción en domicilios particulares,
- instalaciones nuevas, sustitución y renovación,
- para todos los circuitos de calefacción, radiadores y suelos radiantes.

FABRICACIÓN & MATERIALES DE LA BOMBA

- Eje y cojinetes radiales en cerámica "resistente a la magnetita".
- Soporte de cojinete en acero inoxidable.
- Rotor y camisa del rotor en acero inoxidable.
- Cuerpo de bomba en fundición con tratamiento de cataforesis.
- Conector eléctrico de enchufe.
- Función de desbloqueo automático "efecto vibrante".
- Visualización instantánea del consumo eléctrico (W) y del caudal (m3/h).
- Protección contra marcha en seco integrada.
- Suministrado con protección de aislamiento.

CARACTERÍSTICAS TÉCNICAS

Tensión de alimentación	1 x 230 V – 10 %/+ 6 %, 50 Hz, PE
Protección del motor	El circulador no necesita protección externa del motor.
Grado de protección	IP X4D
Clase de aislamiento	F
Presión máxima de funcionamiento	10 bar
Nivel de presión sonora	< 43 dB (A)
Temperatura ambiente	de 0 °C a +40 °C
Temperatura del líquido	de +2 °C a +110 °C
Modos de control	Función AUTOADAPT Presión proporcional Presión constante Curva constante (velocidad fija) Modo de funcionamiento nocturno Modo manual de verano

CARACTERÍSTICAS ELÉCTRICAS

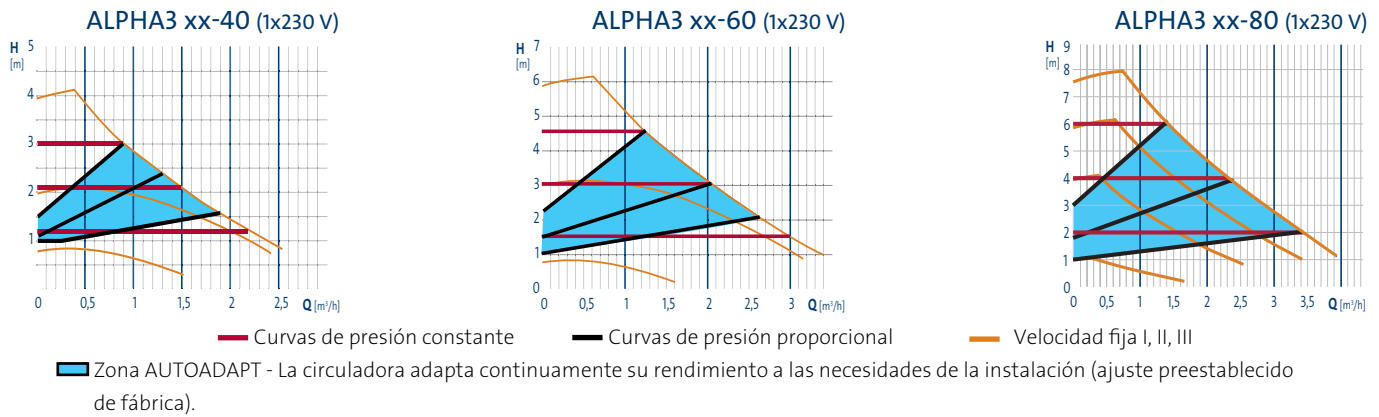
MODELO	P1 (W) MÍN.	P1 (W) MÁX.	In (A) MÍN.	In (A) MÁX.
ALPHA3 XX-40	3	18	0,04	0,18
ALPHA3 XX-50	3	26	0,04	0,24
ALPHA3 XX-60	3	34	0,04	0,32
ALPHA3 XX-80	3	50	0,04	0,44

DIMENSIONES

Consulte ALPHA2 a continuación.



CURVAS DE RENDIMIENTO



Con protector de aislamiento
Ayuda a aumentar la eficacia y evita la pérdida de calor.

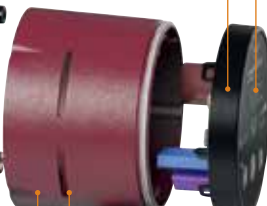
Diseño compacto
Instalación en espacios pequeños.

Cojinete y eje de cerámica "resistentes a la magnetita"
que no atrae las partículas magnéticas que podrían bloquear la bomba.

Motor de imanes de neodimio permanentes y altas capacidades hidráulicas
Conforme a la normativa actual y futura. Tecnología punta.

Pantalla táctil intuitiva
Fácil de utilizar: un solo botón para un ajuste sencillo.

Visualización instantánea del consumo energético (W) y del caudal (m³/h)
para facilitar el equilibrado de los emisores.



Protección de marcha en seco integrada
Con arranque automático desde modo manual pasados tres días.

Cuerpo resistente a la corrosión
Tratamiento de la superficie por cataforesis del cuerpo de la bomba.

Procedimiento de desbloqueo automático con efecto "vibrante"
mediante el cambio de fase a una frecuencia de 3 Hz.

Función AUTOADAPT
Selecciona constantemente la curva de rendimiento óptima para una instalación con caudal y presión variables.

Modo nocturno automático
Reducción automática de la velocidad cuando disminuye la temperatura de la instalación durante la noche.

Toma eléctrica externa "ALPHA PLUG"
Conexión eléctrica rápida sin destornillador.

ALPHA Reader y Grundfos GO Balance
ALPHA Reader es un accesorio concebido para ALPHA3. Utilizado junto con la aplicación Grundfos GO Balance descargada en un smartphone o tablet, permite realizar rápida y fácilmente el equilibrado hidráulico de cada emisor.

Modo manual de VERANO
Posibilidad de arranque periódico durante 2-3 minutos a velocidad reducida con el fin de evitar los bloqueos de la circuladora y del resto de los componentes de la instalación a partir de la fase de calentamiento.

EJEMPLOS DE SELECCIÓN Y EQUIVALENCIAS ALPHAx

Consulte la tabla ALPHA1

SELECCIÓN DE ACCESORIOS

Diámetro de tubería	Tubería roscada exterior			Tubería roscada interior		Kits de adaptación (consulte la página 107)
	G 3/4 (20/27)	G1 (26/34)	G1 1/4 (33/42)	G1 (26/34)	G1 1/4 (33/42)	
ALPHA3 25-XX	RU 3/4"F 529921	RU 1"F 529922	RU 1 1/4"F 529821	RU 1"M 529925	RU 1 1/4"M 529924	
ALPHA3 32-XX		RU 1"F 509921	RU 1 1/4"F 509922			



RU = racor de unión (fundición)
embalaje: 2 piezas

ALPHA2



Carcasa de aislamiento de serie
Conector listo para "enchufar y bombear"
Hasta 8 m



GRUNDFOS ALPHA2

Con 60 años de experiencia y más de 3 millones de circuladoras ALPHA2 funcionando por todo el mundo, Grundfos continua con su compromiso de satisfacer a sus clientes investigando, invirtiendo y desarrollando la tecnología necesaria para conseguir un desarrollo sostenible y la reducción del consumo energético.

ALPHA2 es una circuladora tecnológicamente muy avanzada gracias a su motor de imán de neodimio y una hidráulica optimizada. Su IEE (Índice de Eficiencia Energética) es de solo 0,15, muy por debajo de los requisitos establecidos por la Directiva EuP que marca un 0,27 desde el 1 de enero de 2013, y 0,23 a partir del 1 de agosto de 2015.

MPG 11

MODELO	CÓDIGO	CONEXIÓN	LONGITUD (mm)	PESO NETO (kg)	PRECIO
ALPHA2 15-40 130	97993192	G 1"	130	1,8	424,00 €
ALPHA2 15-50 130	97993193	G 1"	130	1,8	466,00 €
ALPHA2 15-60 130	97993194	G 1"	130	1,8	487,00 €
ALPHA2 15-80 130	98676765	G 1"	130	1,8	552,00 €
ALPHA2 25-40 130	97993195	G 1"1/2	130	1,9	385,00 €
ALPHA2 25-50 130	97993196	G 1"1/2	130	1,9	424,00 €
ALPHA2 25-60 130	97993197	G 1"1/2	130	1,9	443,00 €
ALPHA2 25-80 130	98649753	G 1"1/2	130	1,9	552,00 €
ALPHA2 25-40 180	97704990	G 1"1/2	180	2,0	385,00 €
ALPHA2 25-40A 180*	97993199	G 1"1/2	180	2,9	443,00 €
ALPHA2 25-50 180	97993200	G 1"1/2	180	2,0	424,00 €
ALPHA2 25-60 180	97993201	G 1"1/2	180	2,0	443,00 €
ALPHA2 25-60A 180*	97993202	G 1"1/2	180	2,9	509,00 €
ALPHA2 25-80 180	98649757	G 1"1/2	180	2,0	552,00 €
ALPHA2 32-40 180	97993203	G 2"	180	2,2	424,00 €
ALPHA2 32-50 180	97993204	G 2"	180	2,2	466,00 €
ALPHA2 32-60 180	97993205	G 2"	180	2,2	487,00 €
ALPHA2 32-80 180	98676766	G 2"	180	2,2	609,00 €

(*) Las versiones A permiten una purga de aire continua de la instalación gracias al diseño del cuerpo de la bomba preparada para colocar un separador de aire. Salida Rp 3/8 prevista para la colocación de un purgador (no suministrado con la bomba).

CARACTERÍSTICAS ELÉCTRICAS

MODELO	P1 (W) MÍN	P1 (W) MÁX	In (A) MÍN	In (A) MÁX
ALPHA2 XX-40 (A)	3	18	0,04	0,18
ALPHA2 XX-50	3	26	0,04	0,24
ALPHA2 XX-60 (A)	3	34	0,04	0,32
ALPHA2 XX-80	3	50	0,04	0,44

ESQUEMAS DIMENSIONALES

MODELO	DIMENSIONES en mm						
	B1	B2	B3	B4	H1	H2	H3
ALPHA2	60,5	60,5	44,5	44,5	35,8	103,5	52,0
ALPHA2 VERSIÓN A	63,5	98,0	32,0	63,0	50,0	124,0	81,0



CALEFACCIÓN

CIRCULADORA ELECTRÓNICA DE ALTO RENDIMIENTO ENERGÉTICO

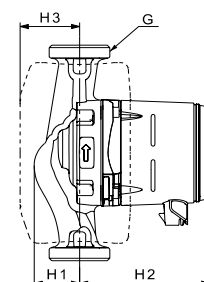
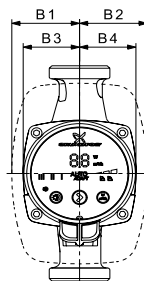
- instalaciones de calefacción en viviendas particulares,
- instalaciones nuevas, sustituciones y reformas,
- para todo tipo de circuitos de calefacción, radiadores y suelo radiante.

FABRICACIÓN & MATERIALES DE LA BOMBA

- Eje y cojinetes radiales en cerámica "resistente a la magnetita".
- Soporte de cojinete en acero inoxidable.
- Rotor y camisa del rotor en acero inoxidable.
- Cuerpo de bomba de fundición con tratamiento de cataforesis.
- Conector eléctrico de enchufe.
- Función de desbloqueo automático "efecto vibrante".
- Visualización instantánea del consumo eléctrico (W) y del caudal (m3/h).
- Protección de marcha en seco integrada.
- Suministrado con protección de aislamiento (excepto versión A).

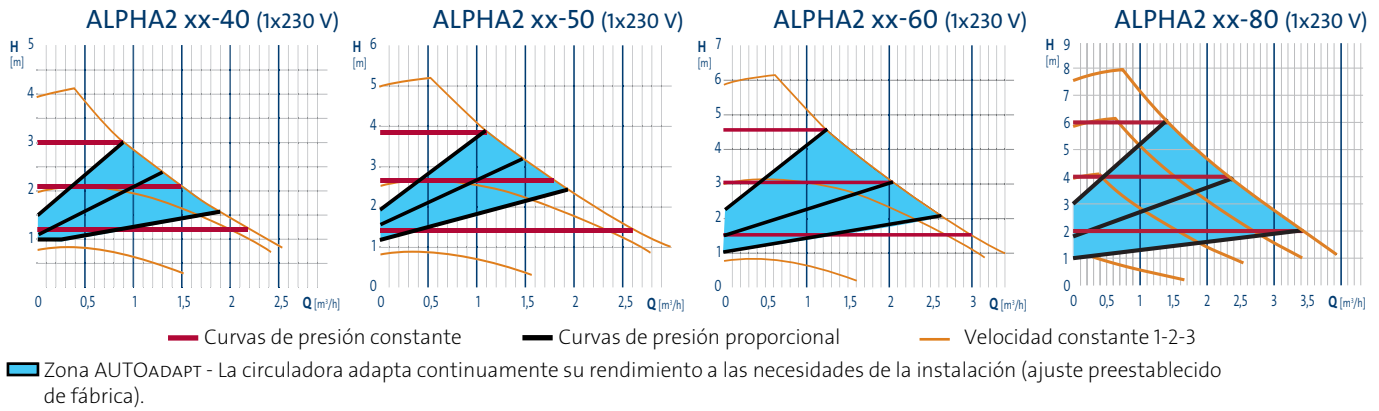
CARACTERÍSTICAS TÉCNICAS

Tensión de alimentación	1 x 230 V – 10 %/+ 6 %, 50 Hz, PE
Protección del motor	ALPHA2 no necesita protección externa del motor
Grado de protección	IP X4D
Clase de aislamiento	F
Presión máxima de trabajo	10 bar
Nivel de decibelios	< 43 dB(A)
Temperatura ambiente	0 °C a +40 °C
Temperatura del líquido	+2 °C a +110 °C
Modos de control	Función AUTOADAPT Presión proporcional Presión constante Curva constante (velocidad fija) Función de funcionamiento nocturno Modo manual de verano



Los productos recogidos en este catálogo están disponibles en stock, excepto las referencias en gris, con plazo de entrega bajo pedido.

CURVAS DE RENDIMIENTO



Con protector de aislamiento
Ayuda a aumentar la eficacia y evita la pérdida de calor.

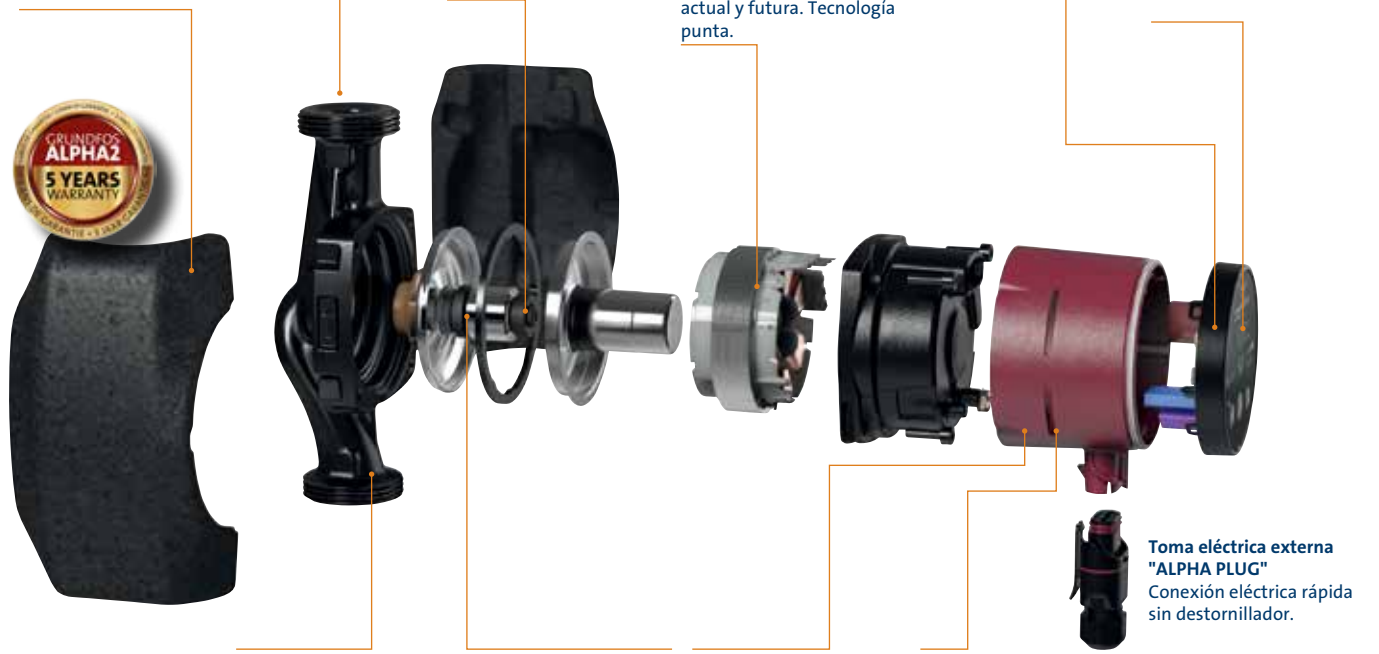
Diseño compacto
Instalación en espacios pequeños.

Cojinete y eje de cerámica "resistentes a la magnetita" que no atrae las partículas magnéticas que podrían bloquear la bomba.

Motor de imanes de neodimio permanentes y altas capacidades hidráulicas
Conforme a la normativa actual y futura. Tecnología punta.

Pantalla táctil intuitiva
Fácil de utilizar: un solo botón para un ajuste sencillo.

Visualización instantánea del consumo energético (W) y del caudal (m³/h) para facilitar el equilibrio de los emisores.



Protección de marcha en seco integrada
Con rearranque automático desde modo manual pasados tres días.

Cuerpo resistente a la corrosión
Tratamiento de la superficie por cataforesis del cuerpo de la bomba.

Procedimiento de desbloqueo automático con efecto "vibrante" mediante el cambio de fase a una frecuencia de 3 Hz.

Función AUTOADAPT
Selecciona constantemente la curva de rendimiento óptima para una instalación con caudal y presión variables.

Modo nocturno automático
Reducción automática de la velocidad cuando disminuye la temperatura de la instalación durante la noche.

Modo manual de VERANO
Posibilidad de arranque periódico durante 2-3 minutos a velocidad reducida con el fin de evitar los bloqueos de la circuladora y del resto de los componentes de la instalación a partir de la fase de calentamiento.

Toma eléctrica externa "ALPHA PLUG"
Conexión eléctrica rápida sin destornillador.

EJEMPLOS DE SELECCIÓN Y EQUIVALENCIAS

Consulte la tabla ALPHA1

SELECCIÓN DE ACCESORIOS

DIÁMETRO DE LA TUBERÍA	Tubería roscada exterior			Tubería roscada interior		Kits de adaptación (véase página 107)
	G 3/4 (20/27)	G1 (26/34)	G1 1/4 (33/42)	G1 (26/34)	G1 1/4 (33/42)	
ALPHA2 25-XX	RU 3/4"F 529921	RU 1"F 529922	RU 1 1/4"F 529821	RU 1"M 529925	RU 1 1/4"M 529924	
ALPHA2 32-XX		RU 1"F 509921	RU 1 1/4"F 509922			



RU = râcores de unión (fundición)
Incluye 2 unidades

ALPHA1



GRUNDFOS ALPHA1

ALPHA1 es una versión sencilla de ALPHA2. Del mismo modo fiable y de gran alcance, sino que también muestra su potencia eléctrica instantánea. Para responder más específicamente a las limitaciones de las instalaciones de calefacción centralizadas en edificios, apartamentos, versiones con longitud (130 mm) y rácores adecuados (1") estarán disponibles (tabla de abajo).

MPG 11

MODELO	CÓDIGO	CONEXIÓN	LONGITUD (mm)	PESO NETO (kg)	PRECIO
ALPHA1 15-40	98475900	G1"	130	1,9	354,00 €
ALPHA1 15-50	98475904	G1"	130	1,9	389,00 €
ALPHA1 15-60	98475906	G1"	130	1,9	407,00 €
ALPHA1 20-40	98475910	G1"1/4	130	1,9	354,00 €
ALPHA1 20-50	98475922	G1"1/4	130	1,9	389,00 €
ALPHA1 20-60	98475927	G1"1/4	130	1,9	407,00 €
ALPHA1 25-40	98475932	G1"1/2	130	2,0	321,00 €
ALPHA1 25-50	98475933	G1"1/2	130	2,0	354,00 €
ALPHA1 25-60	98475935	G1"1/2	130	2,0	370,00 €
ALPHA1 25-40	98475930	G1"1/2	180	2,2	321,00 €
ALPHA1 25-40 A*	98475964	G1"1/2	180	3,1	370,00 €
ALPHA1 25-50	98475934	G1"1/2	180	2,2	349,00 €
ALPHA1 25-60	98475936	G1"1/2	180	2,2	370,00 €
ALPHA1 25-60 A*	98475965	G1"1/2	180	3,1	425,00 €
ALPHA1 32-40	98475938	G2"	180	2,3	354,00 €
ALPHA1 32-50	98475939	G2"	180	2,3	370,00 €
ALPHA1 32-60	98475940	G2"	180	2,3	407,00 €

(*) Las versiones A permiten una purga de aire continua de la instalación gracias al diseño del cuerpo de la bomba con separador de aire. Salida Rp 3/8 prevista para la colocación de un purgador (no suministrado con la bomba).

CARACTERÍSTICAS ELÉCTRICAS

MODELO	TENSIÓN	P1 (W) MÍN.	P1 (W) MÁX.	In (A) MÍN.	In (A) MÁX.
ALPHA1 XX-40 (A)	1X230 V	5	22	0,05	0,19
ALPHA1 XX-50	1X230 V	5	32	0,05	0,27
ALPHA1 XX-60 (A)	1X230 V	5	45	0,05	0,38

DIMENSIONES Y ESQUEMAS

MODELO	B1	B2	B3	B4	H1	H2	H3
ALPHA1	78	78	46	49	27	129	58
ALPHA1 VERSIONES A	63	93	32	65	50	135	82



CALEFACCIÓN

CIRCULADORA ELECTRÓNICA DE ALTO RENDIMIENTO ENERGÉTICO

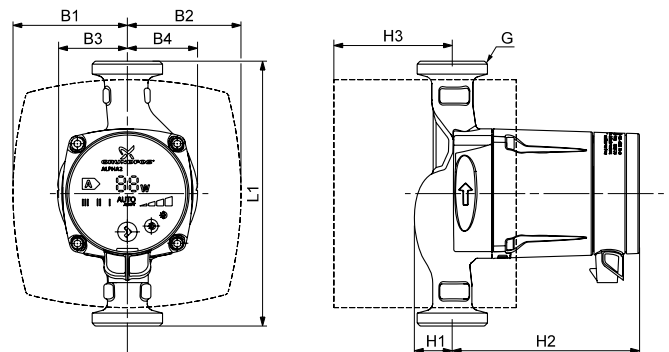
- instalaciones de calefacción en viviendas particulares,
- instalaciones nuevas, sustituciones y reformas,
- para todo tipo de circuitos de calefacción, radiadores y suelo radiante.

FABRICACIÓN & MATERIALES DE LA BOMBA

- Eje y rodamientos cerámicos.
- Soporte del cojinete en acero inoxidable.
- Rotor y camisa del rotor en acero inoxidable.
- Cuerpo de la bomba en fundición.
- Clavija de conexión 'enchufar y bombear'.
- Visualización instantánea del consumo energético (W).

CARACTERÍSTICAS TÉCNICAS

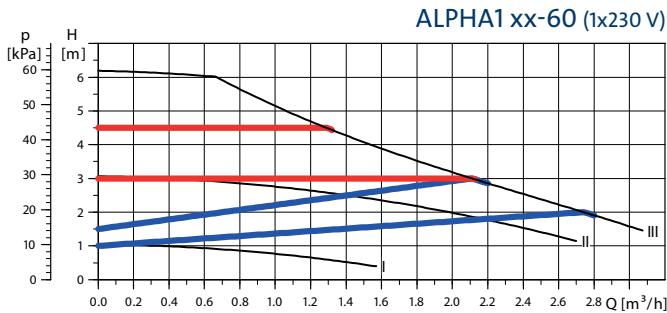
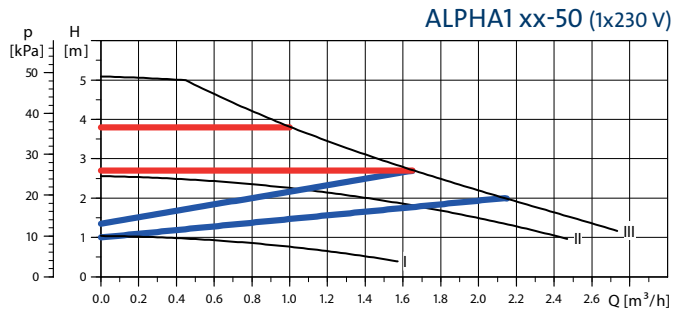
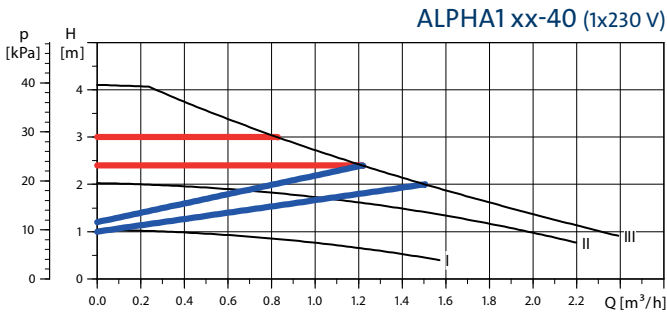
Tensión de alimentación	1 x 230 V – 10 %/+ 6 %, 50 Hz, PE
Protección del motor	ALPHA1 no necesita protección externa del motor
Grado de protección	IP 42
Clase de aislamiento	F
Presión máxima de trabajo	10 bar
Nivel de decibelios	< 43 dB(A)
Temperatura ambiente	0 °C a +40 °C
Temperatura del líquido	+2 °C a +110 °C
Modos de control	Presión proporcional Presión constante Curva constante (velocidad fija)



G : ver RÁCORES
L1 : ver ENTRADA

Los productos recogidos en este catálogo están disponibles en stock, excepto las referencias en gris, con plazo de entrega bajo pedido.

CURVAS DE RENDIMIENTO



ALPHA1 viene configurada de fábrica en una posición intermedia: Presión **proporcional** (el 90 % de las instalaciones de calefacción doméstica responden a esta configuración). Sin embargo ALPHA1 permite cambiar esta opción de forma fácil a través del display frontal de la bomba. Presión **proporcional** (2 curvas)
Presión **constante** (2 curvas)
Velocidad constante (3 velocidades fijas como una circuladora clásica)

VENTAJAS & BENEFICIOS DE PRODUCTO

- **Conexión sencilla y rápida:**
Para arrancar la bomba, simplemente hay que enchufarla con el conector suministrado de serie y ya no hace falta abrir la caja de bornes.
- **Funcionamiento silencioso:**
ALPHA1 aumenta o disminuye la velocidad en función de la apertura o cierre de las válvulas termostáticas, lo que reduce el nivel de ruido en la instalación (eliminando además la necesidad de colocar válvulas diferenciales).

- **Optimización de las configuraciones:**
2 configuraciones posibles para instalaciones donde el caudal y la presión varían continuamente (en el caso de válvulas termostáticas);
2 configuraciones posibles para instalaciones donde se requiere una presión constante: por ej, en sistemas de calefacción por suelo radiante. 3 velocidades para aplicaciones en las que se necesita mantener la misma velocidad: por ej. con válvula by-pass.

EJEMPLOS DE SELECCIÓN Y EQUIVALENCIAS

TIPO DE CIRCULADORA	EQUIVALENCIAS CON MODELOS ANTIGUOS DE GRUNDFOS (LISTA NO EXHAUSTIVA)	SISTEMA DE CALEFACCIÓN POR SUELO RADIANTE		SISTEMA DE CALEFACCIÓN POR RADIADORES		
		SUPERFICIE CLIMATIZADA	ΔT 5°C (m³/h)	SUPERFICIE CLIMATIZADA	ΔT 20°C (m³/h)	NÚMERO DE RADIADORES (<1000W)
ALPHA3 o ALPHA2 o ALPHA1 XX-40	CC1 / CC4 / UM 20-13 / UM 40-20 / UMS XX-20 / UPS XX-40 / ALPHA XX-40 / ALPHA+ XX-40 / ALPHA PRO XX-40 / UPE XX-25 / UPE XX-40 / ALPHA2 L XX-40	50-70 m²	0,6-0,9 m³/h	70-200 m²	0,2-0,6 m³/h	4-20
ALPHA3 o ALPHA2 o ALPHA1 XX-50	CC5 / UPS XX-50 / ALPHA2 L XX-50	70-90 m²	0,9-1,1 m³/h	200-230 m²	0,6-0,7 m³/h	17-23
ALPHA3 o ALPHA2 o ALPHA1 XX-60	CC2 / CC3 / CC6 / UNIVERSAL / UPS XX-60 / ALPHA XX-60 / ALPHA+ XX-60 / ALPHA PRO XX-60 / UPE XX-60 / ALPHA2 L XX-60	90-130 m²	1,1-1,6 m³/h	230-250 m²	0,7-0,8 m³/h	19-25
ALPHA3 o ALPHA2 XX-80	-	130-170 m²	1,6-2,1 m³/h	<i>Estudio indispensable</i>		

Valores facilitados a título indicativo que pueden ser adecuados en el 90% de los casos. Sin embargo se recomienda un estudio detallado de las necesidades del sistema por parte de un instalador profesional.

SELECCIÓN DE ACCESORIOS

Diámetro de tubería	Tubería roscada exterior			Tubería roscada interior		CARCASA DE AISLAMIENTO	Kits de adaptación (véase página 107)
	G 3/4 (20/27)	G1 (26/34)	G1 1/4 (33/42)	G1 (26/34)	G1 1/4 (33/42)		
ALPHA1 25-XX (A)	RU 3/4"F 529921	RU 1"F 529922	RU 1 1/4"F 529821	RU 1"M 529925	RU 1 1/4"M 529924	Versión A: 505822 505821	
ALPHA1 32-XX-60		RU 1"F 509921	RU 1 1/4"F 509922			505821	



RU = rácors de unión (fundición)
Incluye 2 unidades



IK= carcasa de aislamiento

UPS2



UPS2 xx-40/60

UPS2 xx-80



GRUNDFOS UPS2

Las circuladoras y los cabezales de la gama Grundfos UPS2 son dos soluciones ideales para optimizar la eficiencia de los sistemas de calefacción domésticos o para pequeños inmuebles multifamiliares en sustitución de los antiguos modelos Grundfos UPS. Esta familia de bombas es fruto de un uso intensivo de la tecnología moderna para responder tanto a las exigencias de la Directiva EuP/Erp (IEE ≤ 0,23) como al deseo de los profesionales de simplificar la sustitución de antiguas circuladoras con rendimientos variables.

• Solución para calderas de pared:

UPS2 xx-40/60 sustituye las tres versiones antiguas de circuladoras de 4, 5 o 6 m. Se ofrece con dos diámetros de conexión: 1" o 1 1/2" con una distancia entre ejes de 130 mm. Su versión PH (pump head = cabezal de bomba), compuesta de motor, rueda y caja de bornes, evita el desmontaje del antiguo cuerpo de bomba UPS y así contribuye a facilitar y disminuir el tiempo de montaje.

• Solución para calefacción de pequeños inmuebles multifamiliares:

UPS2 xx-80, con una distancia entre ejes de 180 mm y dos diámetros de conexión (1 1/2" o 2") permite sustituir los antiguos modelos UPS xx-55 180 y xx-80 180. Su conector enchufable evita la apertura de la caja de bornes.

MPG 11

MODELO	CÓDIGO	CONEXIÓN	LONGITUD (mm)	PESO NETO (kg)	PRECIO
UPS2 15-40/60 130	98243667	G1"	130	2,7	329,00 €
UPS2 25-40/60 130	98243668	G1 1/2"	130	2,7	329,00 €
UPS2 PH-40/60	98334567	Cabezal de bomba		2,0	309,00 €
UPS2 25-80 180	98707853	G1 1/2"	180	2,7	553,00 €
UPS2 32-80 180	98707855	G2"	180	2,7	632,00 €

CARACTERÍSTICAS ELÉCTRICAS

MODELO	P1 (W) MINI	P1 (W) MAXI	IN (A) MINI	IN (A) MAXI	IEE
UPS2 XX-40/60	7	48	0,06	0,42	≤ 0,23
UPS2 XX-80	11	140	0,1	1,1	

DIMENSIONES TOTALES

MODELO	DIMENSIONES en mm					
	L1	B1	B2	H1	H2	H4
UPS2 XX-40/60	130	79	51	29	102	76
UPS2 XX-80	180	95	50	27	112	-



CALEFACCIÓN

CIRCULADORA DE SUSTITUCIÓN DE LA ANTIGUA GAMA GRUNDFOS UPS

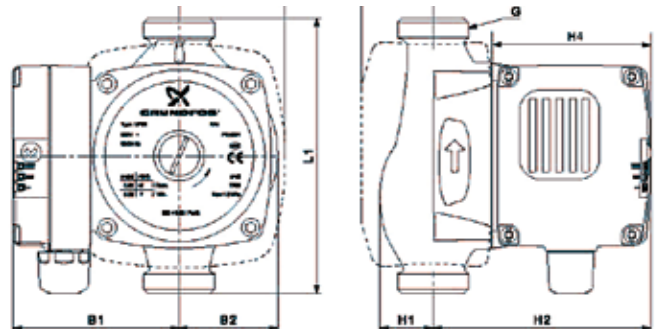
- para las calderas de pared: UPS2 xx-40/60 130,
- para instalaciones de calefacción en pequeños inmuebles multifamiliares: UPS2 xx-80 180.

FABRICACIÓN & MATERIALES DE LA BOMBA

- Eje y cojinetes radiales de cerámica.
- Soporte de cojinete de acero inoxidable.
- Rotor y camisa de rotor de acero inoxidable.
- Cuerpo de la circuladora en fundición.
- Rueda de material compuesto.
- Motor síncrono de cuatro polos con imanes permanentes.
- Conexión eléctrica mediante prensaestopas en caja de bornes para UPS2 xx-40/60 y mediante conector enchufable para UPS2 xx-80.
- Desbloqueo manual: tornillo en parte delantera.

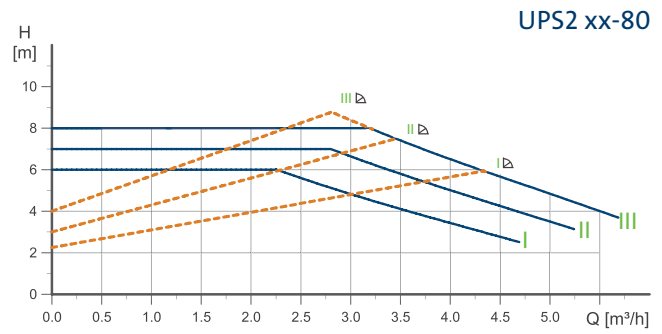
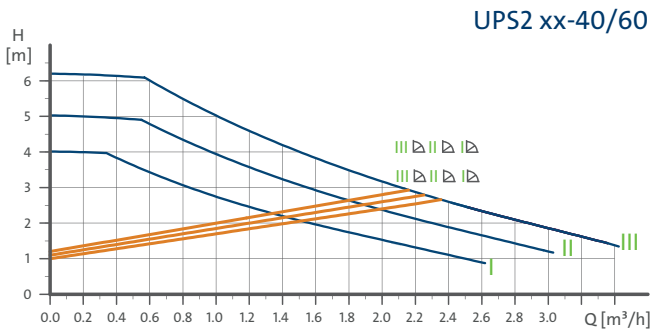
CARACTERÍSTICAS TÉCNICAS

Tensión de alimentación	1 x 230 V ± 10 %, 50/60 Hz, PE
Protección del motor	La circuladora no precisa protección externa del motor.
Grado de protección	IP44
Clase de aislamiento	F
Presión máxima de trabajo	10 bar
Nivel de presión sonora	≤ 43 dB(A)
Temperatura ambiente	de 0 °C a +40 °C
Temperatura del líquido	de +2 °C a +95 °C
Modos de control	Curvas constantes (3 velocidades fijas) Presión proporcional (3 ajustes)



Los productos recogidos en este catálogo están disponibles en stock, excepto las referencias en gris, con plazo de entrega bajo pedido.

CURVAS DE RENDIMIENTO



VENTAJAS






- **Una circuladora con múltiples opciones**
El modelo UPS2 xx-40/60 sustituye las versiones de 4, 5 y 6 m con un ajuste más fácil para responder a las especificidades de la instalación. El modelo UPS2 xx-80 es el equivalente de los antiguos UPS xx-55 180 y UPS xx-80 180.
- **Compatibilidad ampliada**
El cabezal de bomba UPS2 PH-40/60 es compatible con todos los cuerpos de circuladoras UPS xx-40, UPS xx-50 y UPS xx-60.
- **Ajuste asegurado**
En caso de apagón, los modelos UPS2 guardan en memoria el ajuste seleccionado.
- **Facilidad de sustitución**
Un tamaño próximo a los antiguos UPS y un cableado eléctrico idéntico favorecen la sustitución.

AJUSTES DE LOS MODELOS UPS2

El ajuste se realiza presionando durante cinco segundos el botón para pasar de I, II a III, mientras que el parpadeo del diodo informa de que el ajuste funciona en el intervalo "presión proporcional".



CORRESPONDENCIA DE LOS AJUSTES CON MODELOS ANTIGUOS

		EQUIVALENCIA ANTIGUA VERSIÓN			
		AJUSTE UPS2	MCA MÁX. / CAUDAL MÁX.	Ejemplos	Ajuste a la velocidad
 UPS2 xx-40/60		I	4 mca / 2,5 m³/h	UPS xx-40	I o II o III
		II	5 mca / 3,0 m³/h	UPS xx-50	II
		I	6 mca / 3,5 m³/h	UPS xx-60	I
		II			II
		III			III
		I			6 mca / 4,5 m³/h
II	II				
III	III				
 UPS2 xx-80		I	8 mca / 5,5 m³/h	UPS xx-80	I
		II			II
		III			III

SELECCIÓN DE ACCESORIOS

Diámetro de tubería	Tubería roscada exterior			Tubería roscada interior		Kit de aislamiento	Kits de adaptación (véase página 107)
	G 3/4 (20/27)	G1 (26/34)	G1 1/4 (33/42)	G1 (26/34)	G1 1/4 (33/42)		
UPS2 25-xx	RU 3/4"F 529921	RU 1"F 529922	RU 1 1/4"F 529821	RU 1"M 529925	RU 1 1/4"M 529924	505821	
UPS2 32-80 180		RU 1"F 509921	RU 1 1/4"F 509922			505821	



RU = racor de unión (fundición)
paquete: 2 piezas



Kit de aislamiento

CONLIFT



EVACUACIÓN DE CONDENSADOS



BOMBAS DE EVACUACIÓN DE CONDENSADOS

- para evacuación en calderas de condensación de gasóleo o gas,
- para evacuación en congeladores,
- para evacuación en sistemas de climatización y aire acondicionado,
- para evacuación de deshumidificadores de aire y evaporadores.

FABRICACIÓN & MATERIALES DE LA BOMBA

- Materiales:
 - Depósito, cubierta: PP omo Barite 15%
 - Impulsor: ABS
 - Protecciones reforzadas contra salpicaduras externas (cubierta adicional) y contra evaporaciones internas fuentes de corrosión prematuras.

Equipamiento:

CONLIFT1: 4 entradas de Ø 28 mm con adaptadores - Descarga de 8/10 mm con rácores de bayoneta – Tubería de descarga de 6 m – Test manual de funcionalidad – Cable de salida 1,7 m con un extremo libre para alarma "peligro - completo" o "señal" para la caldera (fuente de condensados). Cable de alimentación de 1,7 m. con enchufe. Soporte de pie regulable – Tornillos para montaje mural.

CONLIFT2: Mismo equipamiento que el modelo CONLIFT1 + alarma acústica (80 dBA) integrada.

CONLIFT2 PH+: Mismo equipamiento que el modelo CONLIFT2 + unidad completa de neutralización extraíble + 1,2 Kg de granulado para neutralizar los condensados con un valor de pH <2,5 pH.

CONLIFT1 LS : versión con 4 entradas de Ø 28 mm sin adaptadores. - Descarga de 8/10 mm con RÁCORES de bayoneta– Tubería de descarga de 6 m– Cable de salida 1,7 m con un extremo libre para alarma "peligro - completo" o "senal" para la caldera (fuente de condensados).-Cable de alimentación de 1,7 m. con enchufe– Tornillos para montaje mural.

GRUNDFOS CONLIFT

Grundfos CONLIFT son bombas profesionales, automáticas y compactas de evacuación de condensados, hasta 5 m, que no pueden ser evacuados por gravedad a través de las alcantarillas.

Estos equipos son muy adecuados para calderas de condensación a gas hasta 200 Kw. La versión CONLIFT2 PH+, con unidad completa de neutralización extraíble, se utiliza en calderas de condensación de gasóleo con la misma potencia, ya que la acidez de la condensación es elevada (pH <2,5) o necesita neutralización antes de su evacuación.

Grundfos CONLIFT está diseñada para instalaciones murales o en el suelo. Gracias a sus accesorios, la gama CONLIFT es 'evolutiva': por ejemplo, es posible transformar con posterioridad la versión CONLIFT2 a la versión CONLIFT2 PH+ añadiéndole la unidad de neutralización.

Con componentes de calidad y sin protecciones añadidas, la versión CONLIFT1 LS está disponible para responder a las necesidades esenciales de transporte de condensados.

MPG 11

MODELO	CÓDIGO	ASPIRACIÓN	PESO NETO (kg)	PRECIO
CONLIFT1	97936156	4 x 28 mm	4,1	182,00 €
CONLIFT2	97936158	4 x 28 mm	4,2	371,00 €
CONLIFT2 PH+	97936172	4 x 28 mm	5,8	485,00 €
CONLIFT1 LS	98455601	4 x 28 mm	3,5	108,00 €

ACCESORIOS EXCLUSIVOS PARA GRUNDFOS CONLIFT

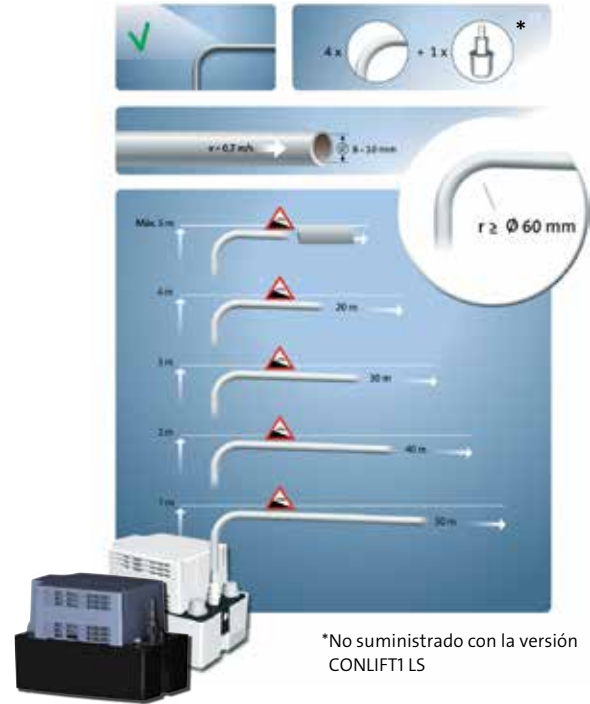
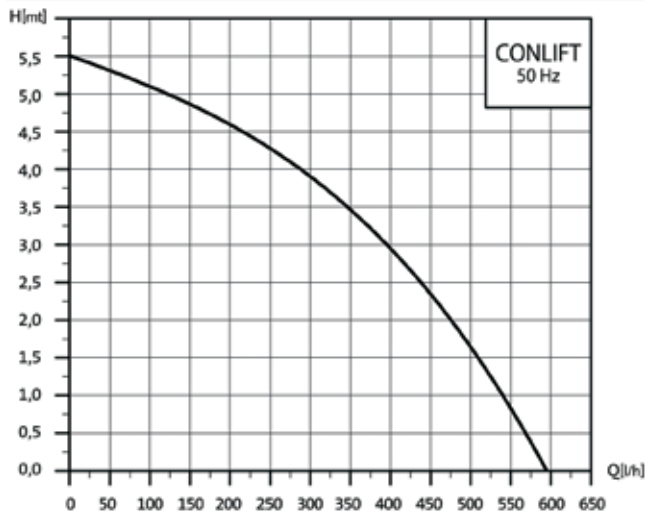
CÓDIGO	TIPO	PRECIO
97936178	Granulado: 4x1,4 Kg + Indicador de pH	147,00 €
97936177	6 m de tubo flexible de PVC incluyendo acoplamiento de tubería	50,00 €
97936209	PCI para alarma CONLIFT	101,00 €
97936176	Unidad completa+ 1,2 Kg de granulado de neutralización y accesorios montaje + indicador pH	126,00 €

CARACTERÍSTICAS TÉCNICAS

Tension de alimentación	1x230 V – 50 Hz
Grado de protección/clase de aislamiento	IP 24
Potencia (intensidad)	70 W (0,65A)
Número de arranques máx.	60 arranques/h
Valor del pH	> 2,5 CONLIFT1 & CONLIFT2 < 2,5 CONLIFT2 PH+ con neutralizador
Temperatura del líquido	50 °C/90 °C durante 5 min.
Volumen útil del depósito	0,9 l
Nivel de decibelios	<47 dB(A)
Dimensiones	P165 x L258,5 x H183* mm * H293 mm con unidad completa de neutralización

Los productos recogidos en este catálogo están disponibles en stock, excepto las referencias en gris, con plazo de entrega bajo pedido.

CURVAS DE RENDIMIENTO



*No suministrado con la versión CONLIFT1 LS

VENTAJAS DE LOS PRODUCTOS

- Facilidad de instalación, puesta en marcha rápida y adaptabilidad de los depósitos a las particularidades de la instalación o de la sustitución.
- Conexiones polivalentes y de seguridad: racor de impulsión con válvula antirretorno integrada y fijación de bayoneta.
- Listas para responder a niveles máximos en materia de seguridad y de protecciones reforzadas contra los efectos nocivos de las evaporaciones de ácido, causas de alteración de las partículas metálicas de los depósitos de absorción de condensados (salvo versión LS).
- Estado de funcionamiento fácilmente controlable: tecla manual de prueba de nivel (salvo versión LS)



IMPULSIÓN DE BAYONETA CON VÁLVULA ANTIRRETORNO



DOBLE CUBIERTA (SALVO VERSIÓN LS)



TORNILLO DE EQUILIBRADO (SALVO VERSIÓN LS)



PRUEBA MANUAL DE FLOTADOR (SALVO VERSIÓN LS)



ROTACIÓN POSIBLE A 180°

SELECCIÓN DE UN DEPÓSITO DE EVACUACIÓN DE CONDENSADOS CONLIFT

	CONLIFT1 LS	CONLIFT1	CONLIFT2	CONLIFT2 PH+
	98455601	97936156	97936158	97936172
Evacuación de condensados hasta 10 l/min y hasta 5 m de altura	✓	✓	✓	✓
Evacuación de condensados pH > 2,5	✓	✓	✓	✓
Relé de contacto de la alarma (cable)	✓	✓	✓	✓
Instalación en suelo o pared	✓	✓	✓	✓
Protección del motor y del eje motor reforzada	-	✓	✓	✓
Prueba de funcionamiento del flotador	-	✓	✓	✓
Equilibrado en pared (conjunto de equilibrado)	-	✓	✓	✓
Accesorios de empalmes de entradas modulares	-	✓	✓	✓
Alarma sonora	-	Consulte accesorios	✓	✓
Evacuación de condensados pH > 2,5 con neutralización previa	-	Consulte accesorios	Consulte accesorios	✓

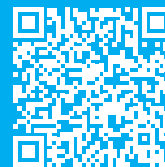


WIN AND EARN

Convierta las compras de sus bombas en **grandes premios...**



Descarga la aplicación Grundfos GO Install



... y participe en el sorteo mensual de una tablet

WIN&EARN, EN 3 SENCILLOS PASOS



1.

CREE SU CUENTA



2.

REGISTRE LA BOMBA



3.

CANJEE SUS PUNTOS POR REGALOS

UNA VEZ QUE HAYA ACUMULADO **2.000 PUNTOS** PUEDE EMPEZAR A CANJEARLOS POR **CHEQUES REGALO**.

Despegue la pegatina Win&Earn que encontrará en la caja de la bomba, registre el código y sume puntos.



COMFORT
400 PUNTOS



UPS2
300 PUNTOS



ALPHA1
400 PUNTOS



ALPHA2/ALPHA3
600 PUNTOS



MQ/SOLOLIFT2/SCALA2
800 PUNTOS



MAGNA3
1 000 PUNTOS

TP



CALEFACCIÓN & CLIMATIZACIÓN



Resto de modelos de la gama disponibles (sencillas y dobles) y TPE: versión con variador de frecuencia integrado (consultar).

GRUNDFOS TP

Las bombas TP están diseñadas siguiendo estrictas normas de calidad. Están equipadas con cierres mecánicos especialmente concebidos para calefacción e instalación. Pueden instalarse sobre tuberías horizontales (motor orientado hacia arriba) o verticales (caja de bornes orientada hacia arriba).

MPG 21

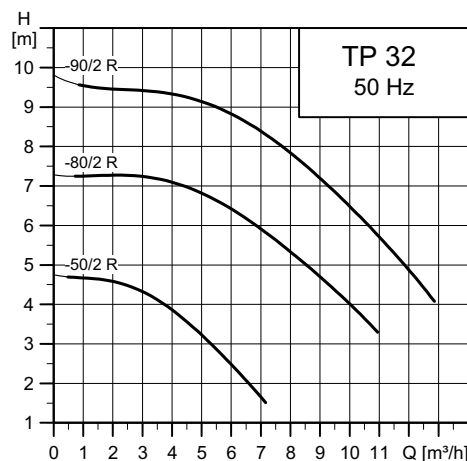
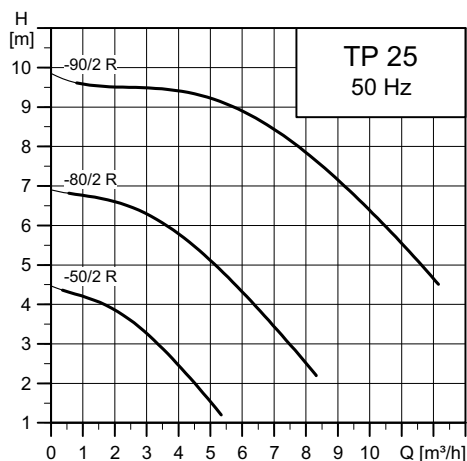
MODELO	CÓDIGO	CONEXIÓN	LONGITUD (mm)	PESO NETO (kg)	PRECIO
TP 25-50	98346588	G 1" 1/2	180	7,4	731,00 €
TP 25-50 TRIFÁSICA	98346569	G 1" 1/2	180	8,2	640,00 €
TP 25-80	98346597	G 1" 1/2	180	7,4	813,00 €
TP 25-80 TRIFÁSICA	98299810	G 1" 1/2	180	8,3	721,00 €
TP 25-90	98346605	G 1" 1/2	180	11,2	992,00 €
TP 25-90 TRIFÁSICA	98299861	G 1" 1/2	180	10,5	795,00 €
TP 32-50	98346591	G 2"	180	7,6	872,00 €
TP 32-50 TRIFÁSICA	98346571	G 2"	180	8,4	780,00 €
TP 32-80	98346600	G 2"	180	9,1	1.029,00 €
TP 32-80 TRIFÁSICA	98346576	G 2"	180	8,8	832,00 €
TP 32-90	98346607	G 2"	180	11,3	1.103,00 €
TP 32-90 TRIFÁSICA	98346583	G 2"	180	10,6	906,00 €

DIMENSIONES (en mm)

MODELO	B1	B2	H1	H2	H3
TP 25-50 / 25-80	118	102	46	120	345
TP 25-90 / 32-90	141	133	48	120	358
TP 32-50	118	101	48	120	347
TP 32-80	139	111	48	120	358

CARACTERÍSTICAS ELÉCTRICAS

MODELO	P _e (W)	I _n (A) 230 V	I _n (A) 400 V
TP 25-50 / 32-50	120	1,05	0,34
TP 25-80	180	1,34	0,52
TP 32-80	250	2,20	0,68
TP 25-90 / 32-90	370	2,95	1,00



BOMBAS SENCILLAS DE ROTOR SECO 2900 RPM PARA CALEFACCIÓN & CLIMATIZACIÓN

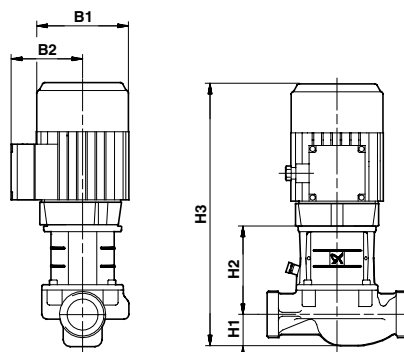
- instalaciones para calefacción y climatización en viviendas unifamiliares o residenciales.

FABRICACIÓN & MATERIALES DE LA BOMBA

- Cuerpo de la bomba en fundición tratada por cataforesis.
- Anillo de estanqueidad e impulsor en composite.
- Cierre mecánico en carburo de tungsteno/carbono (otros cierres disponibles bajo pedido como, por ejemplo, para agua con glicol).
- Concepto de "cabecal reemplazable" para un desmontaje fácil en el mantenimiento.

CARACTERÍSTICAS TÉCNICAS

Tensión de alimentación	1 x 230 V – 10 %/+ 6 %, 50 Hz, PE 3 x 400 V – 10 %/+ 6 %, 50 Hz, PE
Grado de protección	IP 55
Clase de aislamiento	F
Presión máxima de trabajo	10 bar
Caudal	Hasta 11 m ³ /h
Temperatura ambiente	Máx. 40° C
Líquidos bombeados	- Líquidos limpios, no agresivos ni explosivos sin partículas sólidas ni fibras - Refrigerantes que no contengan aceite mineral
Temperatura del líquido	+0 °C a +110 °C
Certificación / Marcado	CE



Los productos recogidos en este catálogo están disponibles en stock, excepto las referencias en gris, con plazo de entrega bajo pedido.

MAGNA3 ED. DOMÉSTICA



GRUNDFOS MAGNA3



La gama Grundfos MAGNA3 comprende más de 200 modelos de circuladoras de alta eficiencia energética con un rendimiento de hasta 18 mca, 70 m³/h y 16 bar, y con un Índice de Eficiencia Energética muy por debajo de los requisitos establecidos por la Directiva EuP incluso para los límites marcados para 2015.

La gama para edificación doméstica de MAGNA3 ofrece las siguientes funcionalidades:

- Una amplia variedad de modos de control y regulación (ver páginas siguientes).
- Indicador de funcionamiento, fallos y visualización del rendimiento.
- Contador de energía térmica.
- Pantalla de control y monitorización de la bomba.
- Detección de marcha en seco.
- Regulación posible de las circuladoras dobles en cascada (curva de presión constante), en alternancia o respaldo.
- Mando a distancia Grundfos GO con interfaz disponible para iPhone y Android.
- Comunicación sin cables GENlair integrada para funcionar en sistemas multi-bombas (entre 2 cabezales dobles o 2 sencillos).
- Sensor de presión diferencial y de temperatura integrados.
- Tarjetas CIM, sencillas de instalar, disponibles como accesorios para configuración de todo tipo de estándares BUS, GENibus, LonWorks, Profibus DP, Modbus RTU, BACnet MS/TP, GSM/GPRS, Ethernet.
- 2 entrada analógica, 2 salidas de relé, 3 entradas digitales.
- Las versiones sencillas incorporan carcasa de aislamiento de serie únicamente para calefacción (carcasa para agua refrigerada - versiones sencillas - disponible como accesorio).



CALEFACCIÓN & CLIMATIZACIÓN

CIRCULADORAS ELECTRÓNICAS SENCILLAS Y DOBLES DE ALTO RENDIMIENTO Y BAJO CONSUMO ENERGÉTICO

- instalaciones de calefacción, climatización, refrigeración, agua caliente sanitaria para edificación doméstica,
- sistemas de bombeo geotérmicos, de calefacción solar,
- instalaciones nuevas, sustituciones y reformas.

FABRICACIÓN & MATERIALES DE LA BOMBA

- Motor síncrono de 4 polos e imán permanente.
- La velocidad de la bomba se controla gracias a un variador de frecuencia integrado.
- Rotor en neodimio.
- Sensor de temperatura y de presión diferencial integrados.
- Protección térmica integrada - Estas circuladoras no necesitan protecciones externas para el motor.
- Interfaz de control intuitivo y fácil de usar con pantalla TFT.
- Función de comunicación BMS con tarjeta CIM (disponible como accesorio) para instalarla en la caja de conexiones.
- Cuerpo de la bomba en fundición.
- Revestimiento por cataforesis (anti-corrosión) del cabezal y el cuerpo de la bomba.
- Versiones en bombas dobles.
- Versiones en bombas sencillas equipadas con carcasa de aislamiento para calefacción de serie.

CARACTERÍSTICAS TÉCNICAS

Tensión de alimentación	1x220- 240V, 50 Hz
Temperatura del líquido	-10°C a +110°C
Temperatura ambiente	0°C a +40°C
Presión máxima de trabajo	10 bar (16 bar bajo pedido)
Grado de protección	X4D
Clase de aislamiento	F
Modos de regulación / funcionamiento	AUTOADAPT, FLOWADAPT, FLOWLIMIT, presión proporcional, presión constante, temperatura constante, control ΔT, curva constante, curva mini o maxi, ajuste nocturno



Emplazamiento previsto para la instalación de una tarjeta CIM



Pantalla LCD

MODELO	CÓDIGO	CONEXIÓN	LONGITUD (mm)	PN	TENSIÓN	P1 MÍN. (W)	In MÍN. (A)	P1 MÁX. (W)	In MÁX. (A)	IEE (Índice de Eficiencia Energ.)	PESO (Kg)	PRECIO
Bombas sencillas												
MAGNA3 25-40 180	97924244	G1"1/2	180	10	1x230V	9	0,09	56	0,46	0,19	4,8	820,00 €
MAGNA3 25-60 180	97924245	G1"1/2	180	10	1x230V	9	0,09	91	0,75	0,19	4,8	974,00 €
MAGNA3 25-80 180	97924246	G1"1/2	180	10	1x230V	9	0,09	124	1,02	0,19	4,8	1.110,00 €
MAGNA3 25-100 180	97924247	G1"1/2	180	10	1x230V	9	0,09	163	1,33	0,19	4,8	1.230,00 €
MAGNA3 25-120 180	97924248	G1"1/2	180	10	1x230V	9	0,09	193	1,56	0,19	4,8	1.384,00 €
MAGNA3 32-40 180	97924254	G2"	180	10	1x230V	9	0,09	74	0,61	0,19	4,8	1.008,00 €
MAGNA3 32-60 180	97924255	G2"	180	10	1x230V	9	0,09	110	0,91	0,19	4,8	1.179,00 €
MAGNA3 32-80 180	97924256	G2"	180	10	1x230V	9	0,09	144	1,19	0,19	4,8	1.230,00 €
MAGNA3 32-100 180	97924257	G2"	180	10	1x230V	9	0,09	180	1,47	0,19	4,8	1.350,00 €
MAGNA3 32-120 180	98609707	G2"	180	10	1x230V	9	0,09	193	1,56	0,19	4,8	1.461,00 €
MAGNA3 32-40 F 220	98333834	DN32	220	6/10	1x230V	9	0,09	74	0,61	0,19	7,8	1.110,00 €
MAGNA3 32-60 F 220	98333854	DN32	220	6/10	1x230V	9	0,09	110	0,91	0,19	7,8	1.298,00 €
MAGNA3 32-80 F 220	98333874	DN32	220	6/10	1x230V	9	0,09	144	1,19	0,19	7,8	1.367,00 €
MAGNA3 32-100 F 220	97924258	DN32	220	6/10	1x230V	9	0,09	180	1,47	0,19	7,8	1.572,00 €
MAGNA3 40-40 F 220	97924266	DN40	220	6/10	1x230V	12	0,11	97	0,80	0,19	9,8	1.384,00 €
MAGNA3 40-60 F 220	97924267	DN40	220	6/10	1x230V	12	0,11	178	1,47	0,19	9,8	1.520,00 €

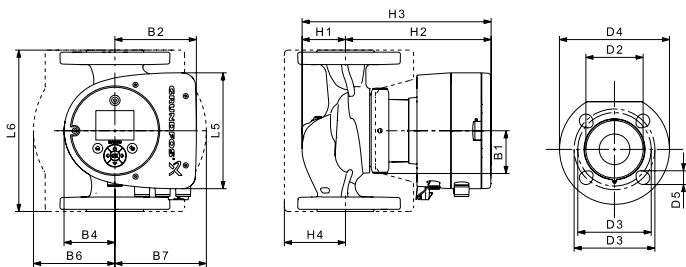
Bombas dobles												
MAGNA3 D 32-40 180	97924449	G2"	180	10	1x230V	9	0,09	74	0,61	0,20	13,2	1.864,00 €
MAGNA3 D 32-60 180	97924450	G2"	180	10	1x230V	9	0,09	110	0,91	0,20	13,2	2.180,00 €
MAGNA3 D 32-80 180	97924451	G2"	180	10	1x230V	9	0,09	144	1,19	0,20	13,2	2.275,00 €
MAGNA3 D 32-100 180	97924452	G2"	180	10	1x230V	9	0,09	180	1,47	0,20	13,2	2.496,00 €
MAGNA3 D 32-40 F 220	98333840	DN32	220	6/10	1x230V	9	0,09	74	0,61	0,20	15,6	2.054,00 €
MAGNA3 D 32-60 F 220	98333860	DN32	220	6/10	1x230V	9	0,09	110	0,91	0,20	15,6	2.401,00 €
MAGNA3 D 32-80 F 220	98333880	DN32	220	6/10	1x230V	9	0,09	144	1,19	0,20	15,6	2.528,00 €
MAGNA3 D 32-100 F 220	97924453	DN32	220	6/10	1x230V	9	0,09	180	1,47	0,20	15,6	2.907,00 €
MAGNA3 D 40-40 F 220	97924461	DN40	220	6/10	1x230V	12	0,11	97	0,80	0,20	19,9	2.559,00 €
MAGNA3 D 40-60 F 220	97924462	DN40	220	6/10	1x230V	12	0,11	178	1,47	0,20	19,9	2.812,00 €

DIMENSIONES (en mm)

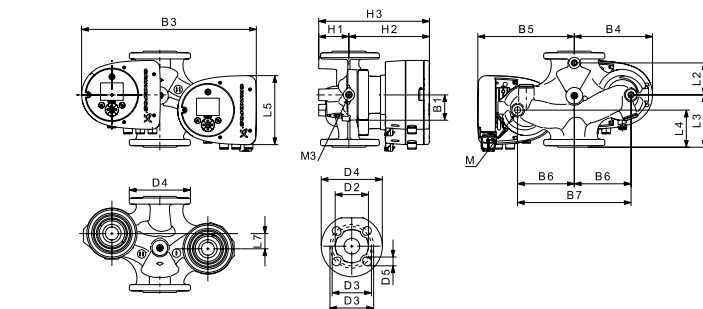
MAGNA3 SENCILLAS

MODELO	L5	L6	B1	B2	B4	B6	B7	H1	H2	H3	H4	D2	D3	D4	D5
MAGNA3 XX-XX	158	190	58	111	69	90	113	54	185	239	71	-	-	-	-
MAGNA3 32-XX F	158	220	58	111	69	100	110	65	185	250	82	76	90/100	140	14/19
MAGNA3 40-XX F	158	220	58	111	69	105	105	65	199	264	83	84	100/110	150	14/19

MAGNA3 SENCILLAS



MAGNA3 DOBLES



MAGNA3 DOBLES

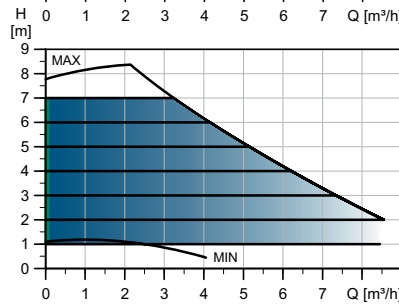
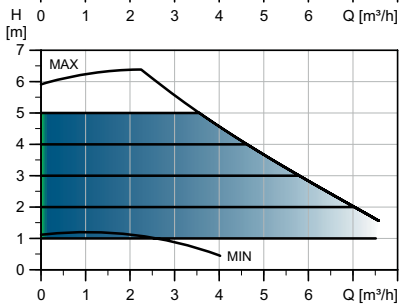
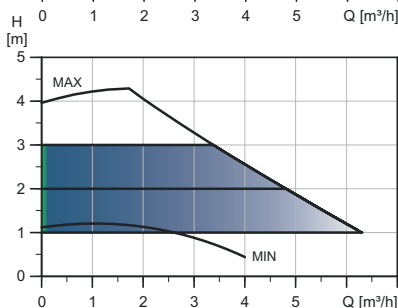
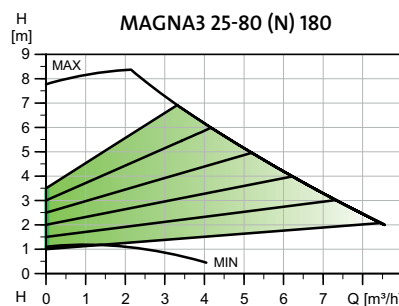
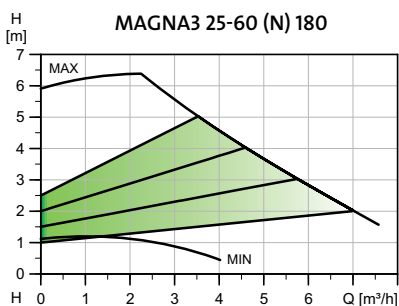
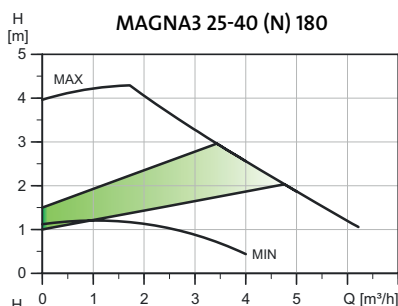
MODELO	L2	L3	L4	L5	L7	B1	B3	B4	B5	B6	B7	H1	H2	H3	D2	D3	D4	D5	M	M3
MAGNA3 D 32 XX				158	35	58	400	179	221	-	-	54	185	239	-	-	-	-	-	1/4
MAGNA3 D 32-XX F	73	120	85	158	35	58	400	179	221	130	260	69	185	254	76	90/100	140	14/19	12	1/4
MAGNA3 D 40-XX F	53	140	60	158	15	58	452	211	241	130	260	76	199	275	84	100/110	150	14/19	12	1/4

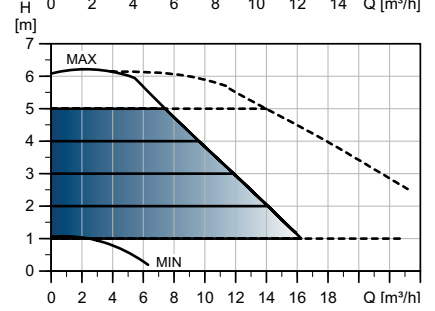
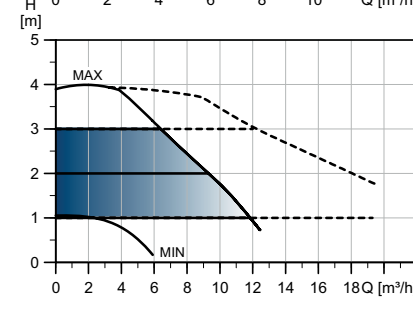
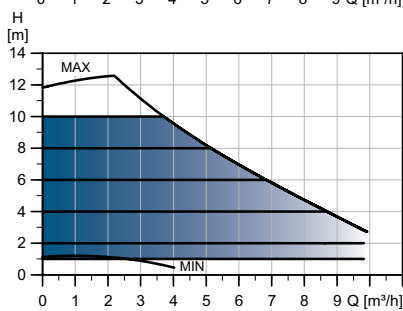
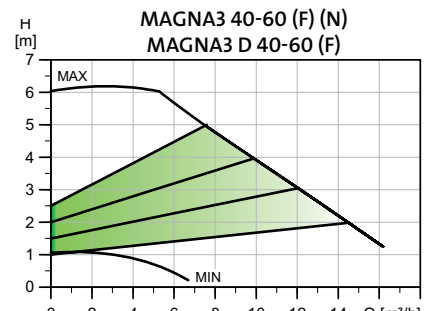
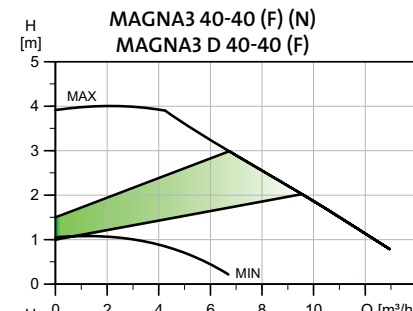
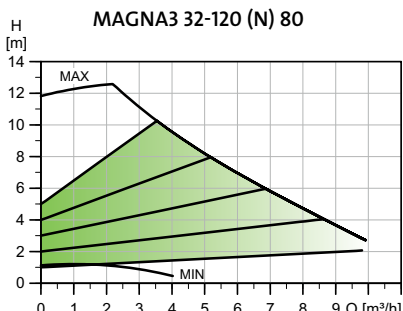
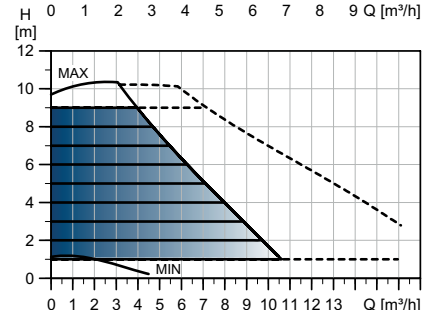
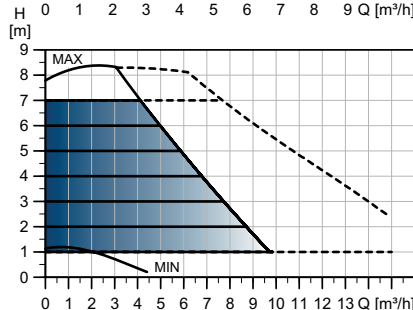
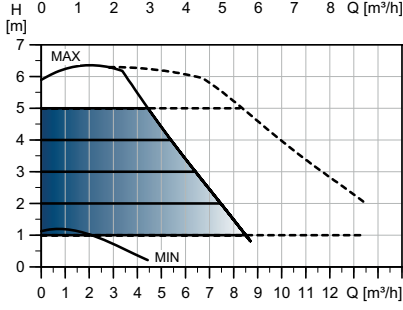
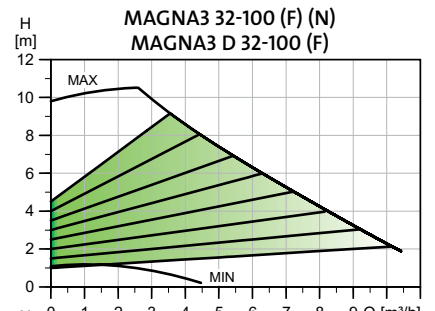
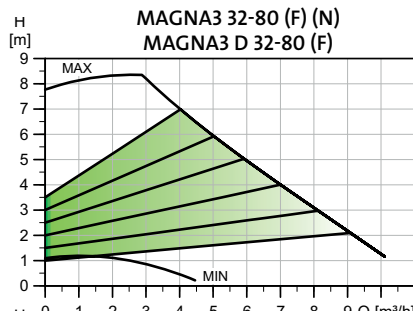
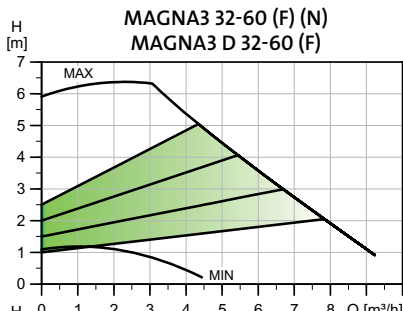
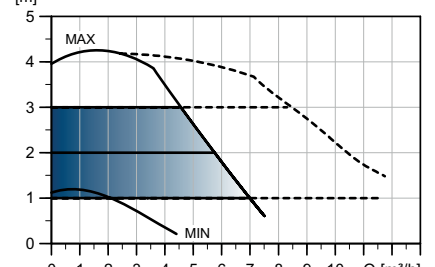
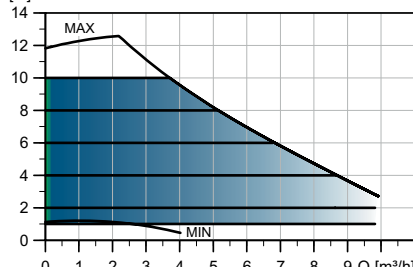
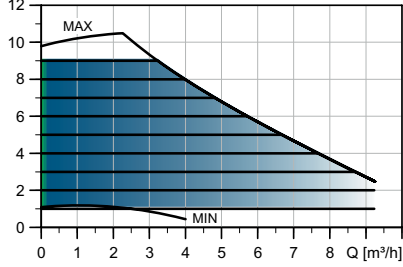
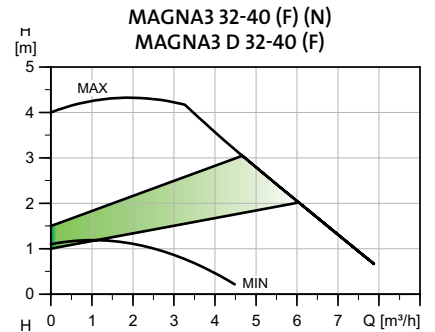
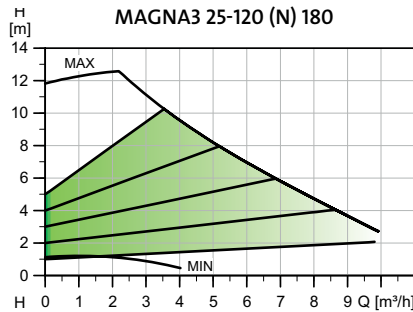
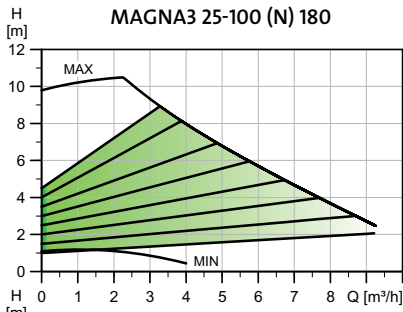
CURVAS DE RENDIMIENTO

PRESIÓN PROPORCIONAL

PRESIÓN CONSTANTE

RENDIMIENTO versiones dobles en cascada - - - - -







CIRCULADORAS ELECTRÓNICAS SENCILLAS Y DOBLES DE ALTO RENDIMIENTO Y BAJO CONSUMO ENERGÉTICO

- instalaciones de calefacción, climatización, refrigeración, agua caliente sanitaria para edificación doméstica,
- sistemas de bombeo geotérmicos, de calefacción solar,
- instalaciones nuevas, sustituciones y reformas.

FABRICACIÓN & MATERIALES DE LA BOMBA

- Motor síncrono de 4 polos e imán permanente.
- La velocidad de la bomba se controla gracias a un variador de frecuencia integrado.
- Rotor en neodimio.
- Protección térmica integrada - Estas circuladoras no necesitan protecciones externas para el motor.
- Cuerpo de la bomba en fundición.
- Revestimiento por cataforesis (anti-corrosión) del cabezal y el cuerpo de la bomba.
- Grado de protección : X4D - Clase de aislamiento F.
- Versiones en bombas dobles.
- Versiones en bombas sencillas equipadas con carcasa de aislamiento para calefacción de serie.

CARACTERÍSTICAS TÉCNICAS

Tensión de alimentación	1x220- 240V, 50 Hz
Temperatura del líquido	-10°C a +110°C
Temperatura ambiente	0°C a +40°C
Presión máxima de trabajo	10 bar
Grado de protección	X4D
Clase de aislamiento	F
Modos de regulación / funcionamiento	Presión proporcional, presión constante, curva constante

GRUNDFOS MAGNA1

La gama MAGNA1 son bombas circuladoras muy fiables y de alto rendimiento energético que cumplen con los estrictos requisitos establecidos por la Directiva EuP. Las nuevas MAGNA1 poseen las características esenciales para sustituir y reemplazar a la desaparecida gama de bombas UPS y UPSD con mejores y renovadas prestaciones:

- 3 posibilidades de regulación: presión constante (x3), presión proporcional (x3), curvas constantes (x3).
- Indicación de funcionamiento y fallo.
- Regulación posible de forma manual de circuladoras dobles en cascada.
- No dispone de control remoto ni de relés de entrada y salida.
- Las versiones sencillas incorporan carcasa de aislamiento de serie únicamente para calefacción (carcasa para agua refrigerada - versiones sencillas - disponible como accesorio).

MPG 12

MODELO	CÓDIGO	CONEXIÓN	LONGITUD (mm)	PN	TENSIÓN	P1 MÍN. (W)	In MÍN. (A)	P1 MÁX. (W)	In MÁX. (A)	IEE (Índice de Eficiencia Energ.)	PESO (Kg)	PRECIO
Bombas sencillas												
MAGNA1 25-40 180	97924153	G1"1/2	180	6/10	1x230 V	9	0,09	56	0,45	0,22	4,4	624,00 €
MAGNA1 25-60 180	97924154	G1"1/2	180	6/10	1x230 V	9	0,09	92	0,74	0,22	4,4	740,00 €
MAGNA1 25-80 180	97924144	G1"1/2	180	6/10	1x230 V	9	0,09	128	1,03	0,22	4,4	844,00 €
MAGNA1 25-100 180	97924145	G1"1/2	180	6/10	1x230 V	9	0,09	176	1,42	0,22	4,4	935,00 €
MAGNA1 25-120 180	97924146	G1"1/2	180	6/10	1x230 V	8	0,08	188	1,51	0,21	4,4	1.052,00 €
MAGNA1 32-40 180	97924162	G2"	180	6/10	1x230 V	9	0,09	73	0,59	0,22	4,4	766,00 €
MAGNA1 32-60 180	97924163	G2"	180	6/10	1x230 V	9	0,09	111	0,90	0,22	4,4	896,00 €
MAGNA1 32-80 180	97924164	G2"	180	6/10	1x230 V	9	0,09	151	1,22	0,22	4,4	935,00 €
MAGNA1 32-100 180	97924165	G2"	180	6/10	1x230 V	8	0,08	175	1,41	0,21	4,4	1.026,00 €
MAGNA1 32-120 180	98609713	G2"	180	6/10	1x230 V	8	0,08	188	1,51	0,21	4,4	1.111,00 €
MAGNA1 32-40 F 220	98333824	DN32	220	6/10	1x230 V	9	0,09	73	0,59	0,22	7,4	844,00 €
MAGNA1 32-60 F 220	98333844	DN32	220	6/10	1x230 V	9	0,09	111	0,90	0,22	7,4	987,00 €
MAGNA1 32-80 F 220	98333864	DN32	220	6/10	1x230 V	9	0,09	151	1,22	0,22	7,4	1.039,00 €
MAGNA1 32-100 F 220	97924166	DN32	220	6/10	1x230 V	8	0,08	175	1,41	0,21	7,4	1.195,00 €
MAGNA1 40-40 F 220	97924174	DN40	220	6/10	1x230 V	12	0,11	90	0,72	0,21	9,5	1.052,00 €
MAGNA1 40-60 F 220	97924175	DN40	220	6/10	1x230 V	12	0,11	194	1,56	0,21	9,5	1.156,00 €

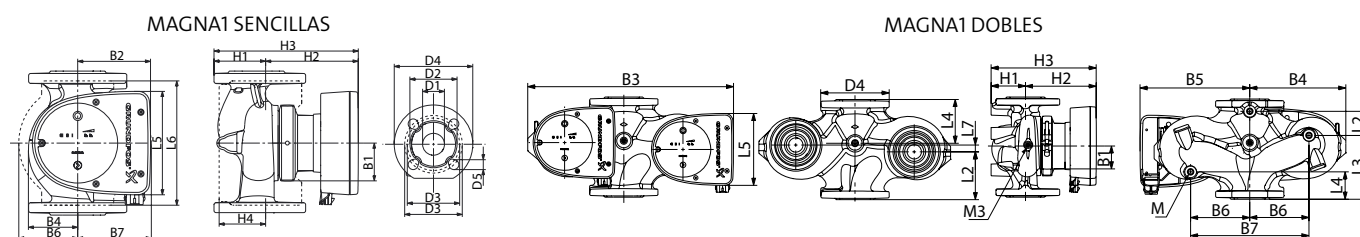
Los productos recogidos en este catálogo están disponibles en stock, excepto las referencias en gris, con plazo de entrega bajo pedido.

MODELO	CÓDIGO	CONEXIÓN	LONGITUD (mm)	PN	TENSIÓN	P1 MÍN. (W)	In MÍN. (A)	P1 MÁX. (W)	In MÁX. (A)	IEE (Índice de Eficiencia Energ.)	PESO (Kg)	PRECIO
Bombas dobles												
MAGNA1 D 32-40	97924367	G2"	180	10	1x230 V	9	0,09	73	0,59	0,23	11,2	1.418,00 €
MAGNA1 D 32-60	97924368	G2"	180	10	1x230 V	9	0,09	111	0,90	0,23	11,2	1.659,00 €
MAGNA1 D 32-80	97924369	G2"	180	10	1x230 V	9	0,09	151	1,22	0,23	11,2	1.731,00 €
MAGNA1 D 32-100	97924370	G2"	180	10	1x230 V	8	0,08	175	1,41	0,22	11,2	1.899,00 €
MAGNA1 D 32-40 F	98333830	DN32	220	6/10	1x230 V	9	0,09	73	0,59	0,23	12,4	1.563,00 €
MAGNA1 D 32-60 F	98333850	DN32	220	6/10	1x230 V	9	0,09	111	0,90	0,22	14,5	1.827,00 €
MAGNA1 D 32-80 F	98333870	DN32	220	6/10	1x230 V	9	0,09	151	1,22	0,23	14,5	1.923,00 €
MAGNA1 D 32-100 F	97924371	DN32	220	6/10	1x230 V	8	0,08	175	1,41	0,22	14,5	2.212,00 €
MAGNA1 D 32-120 F	97924372	DN32	220	6/10	1x230 V	8	0,08	335	1,50	0,22	14,5	2.545,00 €
MAGNA1 D 40-40 F	97924379	DN40	220	6/10	1x230 V	12	0,11	90	0,72	0,22	18,8	1.947,00 €
MAGNA1 D 40-60 F	97924380	DN40	220	6/10	1x230 V	12	0,11	194	1,56	0,22	18,8	2.138,00 €

DIMENSIONES (en mm)

MAGNA1 SENCILLAS

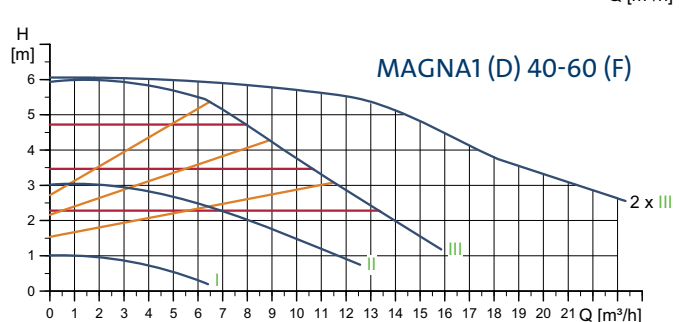
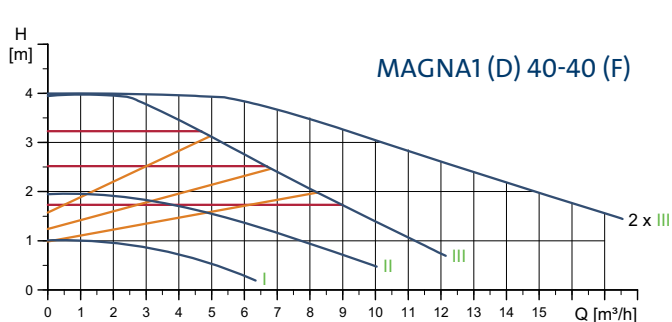
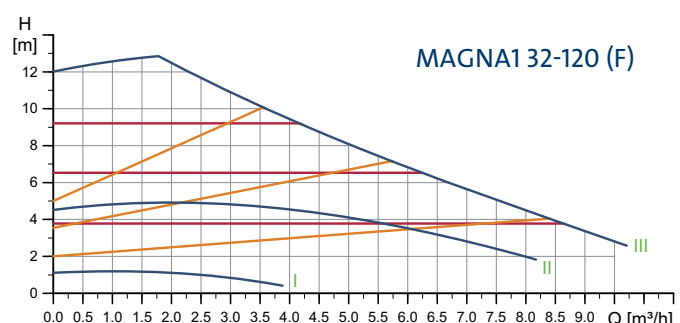
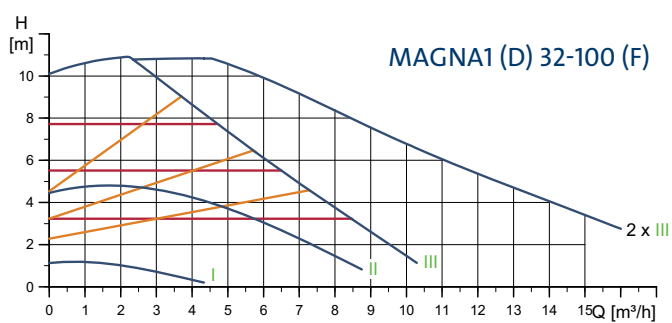
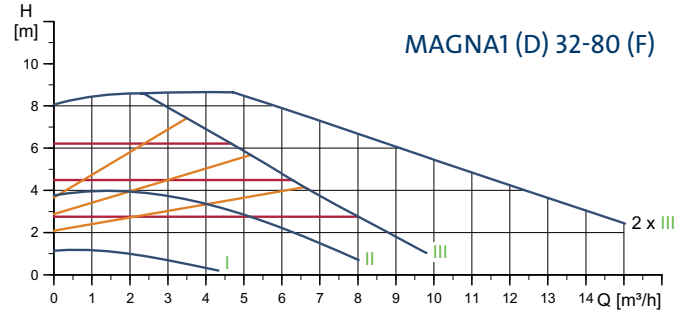
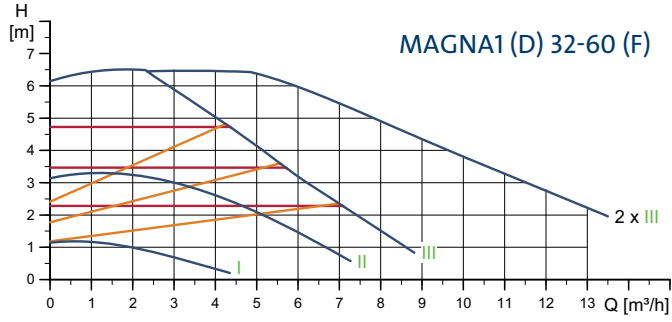
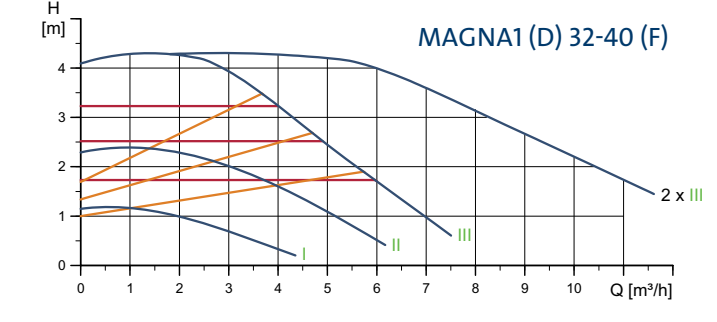
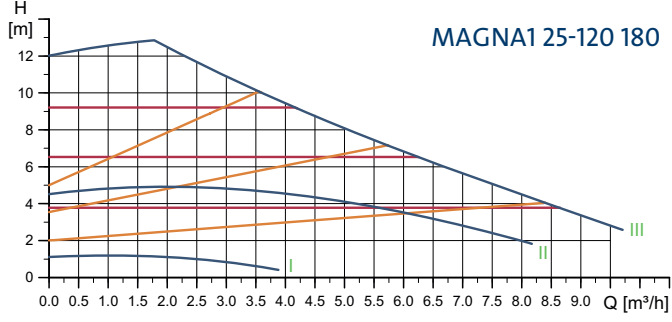
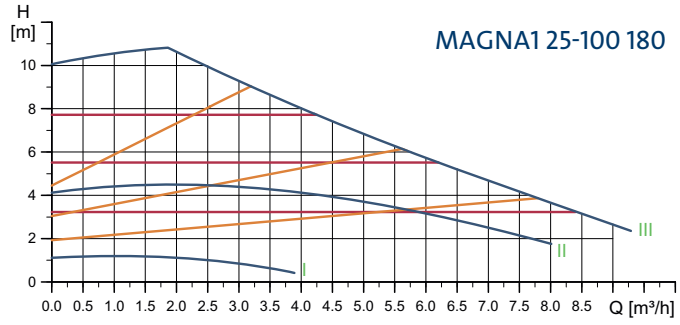
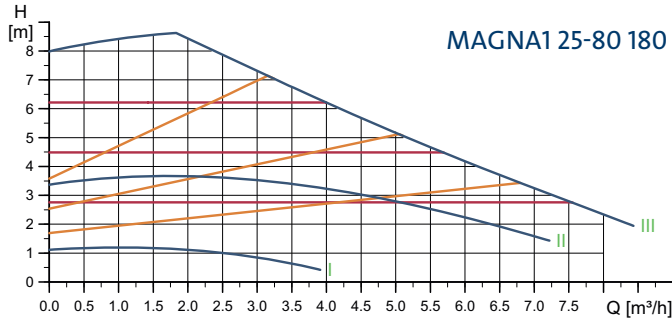
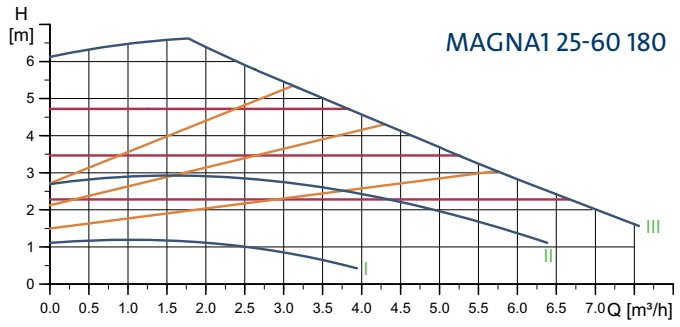
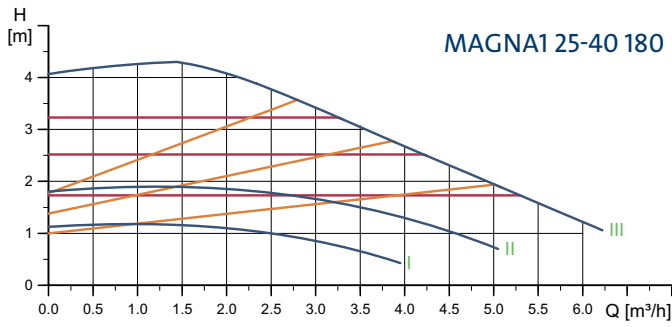
MODELO	L5	L6	B1	B2	B4	B6	B7	H1	H2	H3	H4	D2	D3	D4	D5
MAGNA1 xx-xx	158	190	58	111	69	90	113	54	142	196	71				
MAGNA1 32-xx F	158	220	58	111	69	100	110	65	142	207	82	76	90/100	140	14/19
MAGNA1 40-xx F	158	220	58	111	69	105	105	65	156	221	83	84	100/110	150	14/19



MAGNA1 DOBLES

MODELO	L2	L3	L4	L5	L7	B1	B3	B4	B5	B6	B7	H1	H2	H3	D2	D3	D4	D5
MAGNA1 D 32-xx				158	35	58	400	179	221			54	142	196				
MAGNA1 D 32-xx F	73	120	85	158	35	58	400	179	221	130	260	69	142	211	76	90/100	140	14/19
MAGNA1 D 40-xx F	53	140	60	158	15	58	452	211	241	130	260	76	156	232	84	100/110	150	14/19

2 x III : funcionamiento de versiones dobles en cascada





CALEFACCIÓN, CLIMATIZACIÓN, EVACUACIÓN DE CONDENSADOS



CIRCULADORAS ELECTRÓNICAS SENCILLAS Y DOBLES DE ALTO RENDIMIENTO Y BAJO CONSUMO ENERGÉTICO

- instalaciones de calefacción, climatización, refrigeración, agua caliente sanitaria para edificación doméstica,
- sistemas de bombeo geotérmicos, de calefacción solar,
- instalaciones nuevas, sustituciones y reformas.

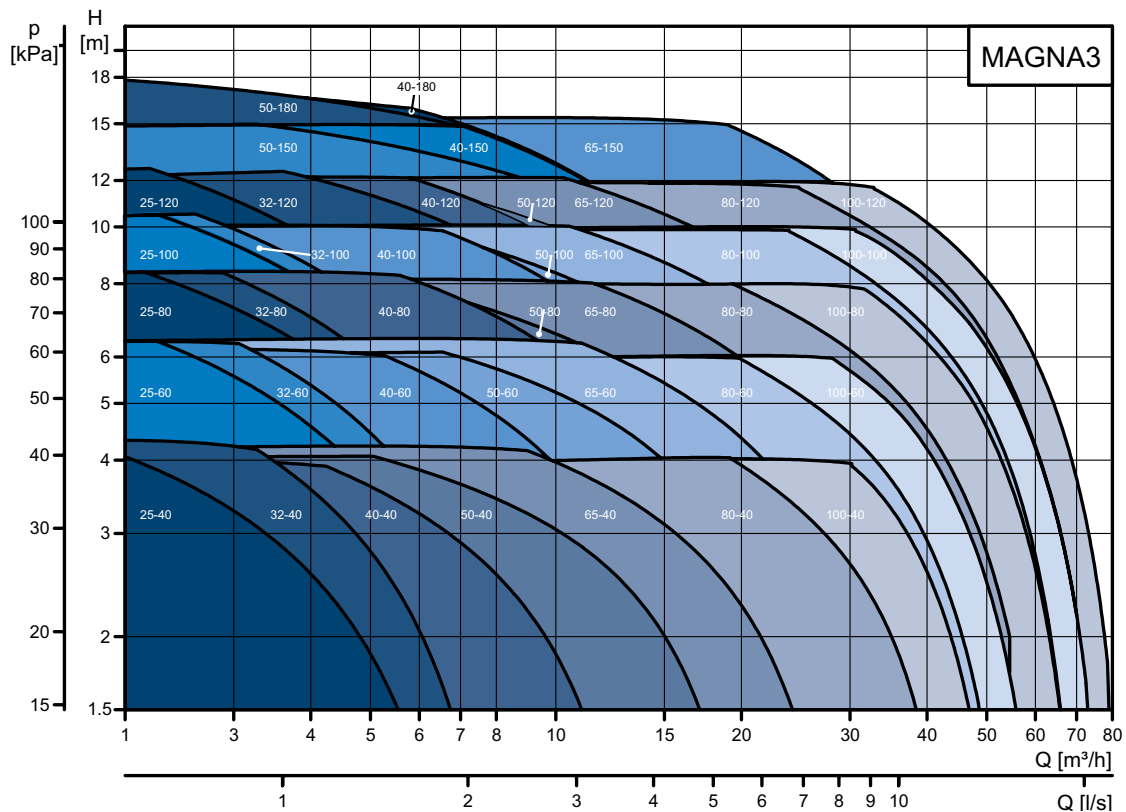
CARACTERÍSTICAS TÉCNICAS

Tensión de alimentación	1x220- 240V, 50 Hz
Temperatura del líquido	-10°C a +110°C
Temperatura ambiente	0°C a +40°C
Presión máxima de trabajo	10 bar
Grado de protección	X4D
Clase de aislamiento	F
Modos de regulación / funcionamiento	Función AUTOADAPT Presión proporcional Presión constante Curva constante (velocidad fija) Función de funcionamiento nocturno Modo manual de verano

GRUNDFOS MAGNA3

La gama Grundfos MAGNA3 comprende más de 200 modelos de circuladoras de alta eficiencia energética con un rendimiento de hasta 18 mca, 70 m³/h y 16 bar, y con un Índice de Eficiencia Energética muy por debajo de los requisitos establecidos por la Directiva EuP incluso para los límites marcados para 2015. Más información sobre Grundfos MAGNA3 en páginas anteriores.

CURVAS DE RENDIMIENTO



MODELO	CÓDIGO	CONEXIÓN	LONGITUD (mm)	PN	TENSIÓN	P1 MÍN. (W)	In MÍN. (A)	P1 MÁX. (W)	In MÁX. (A)	IEE (Índice de Eficiencia Energ.)	PESO (Kg)	PRECIO
Bombas sencillas												
MAGNA3 40-80 F	97924268	DN 40	220	6/10	1x230V	17	0,19	265	1,20	0,19	15,9	1.758,00 €
MAGNA3 40-100 F	97924269	DN 40	220	6/10	1x230V	18	0,20	348	1,56	0,19	15,9	1.939,00 €
MAGNA3 40-120 F	97924270	DN 40	250	6/10	1x230V	17	0,19	440	1,95	0,18	15,5	2.218,00 €
MAGNA3 40-150 F	97924271	DN 40	250	6/10	1x230V	17	0,19	608	1,33	0,18	15,5	2.629,00 €
MAGNA3 40-180 F	97924272	DN 40	250	6/10	1x230V	16	0,18	607	2,68	0,18	15,5	3.023,00 €
MAGNA3 50-40 F	97924280	DN 50	240	6/10	1x230V	20	0,22	139	0,67	0,19	17,0	1.939,00 €
MAGNA3 50-60 F	97924281	DN 50	240	6/10	1x230V	21	0,23	249	1,13	0,18	17,0	2.284,00 €
MAGNA3 50-80 F	97924282	DN 50	240	6/10	1x230V	21	0,22	325	1,46	0,19	17,0	2.514,00 €
MAGNA3 50-100 F	97924283	DN 50	280	6/10	1x230V	21	0,22	429	1,91	0,18	17,6	2.661,00 €
MAGNA3 50-120 F	97924284	DN 50	280	6/10	1x230V	20	0,22	536	2,37	0,18	17,6	2.809,00 €
MAGNA3 50-150 F	97924285	DN 50	280	6/10	1x230V	22	0,23	630	2,78	0,17	18,3	3.236,00 €
MAGNA3 50-180 F	97924286	DN 50	280	6/10	1x230V	23	0,24	762	3,35	0,17	18,3	3.795,00 €
MAGNA3 65-40 F	97924294	DN 65	340	6/10	1x230V	21	0,22	194	0,90	0,18	20,2	2.431,00 €
MAGNA3 65-60 F	97924295	DN 65	340	6/10	1x230V	20	0,22	350	1,57	0,18	20,2	2.776,00 €
MAGNA3 65-80 F	97924296	DN 65	340	6/10	1x230V	22	0,24	478	2,12	0,17	21,0	3.023,00 €
MAGNA3 65-100 F	97924297	DN 65	340	6/10	1x230V	21	0,23	613	2,70	0,17	21,0	3.187,00 €
MAGNA3 65-120 F	97924298	DN 65	340	6/10	1x230V	16	0,18	769	3,38	0,17	21,0	3.177,00 €
MAGNA3 65-150 F	97924299	DN 65	340	6/10	1x230V	29	0,30	1.301	5,68	0,17	24,0	3.926,00 €
MAGNA3 80-40 F	97924306	DN 80	360	6/10 Y 10	1x230V	24	0,26	326	1,47	0,17	25,8	2.908,00 €
MAGNA3 80-60 F	97924307	DN 80	360	6/10 Y 10	1x230V	24	0,26	530	2,35	0,17	25,8	3.204,00 €
MAGNA3 80-80 F	97924308	DN 80	360	6/10 Y 10	1x230V	28	0,28	721	3,17	0,17	28,0	3.450,00 €
MAGNA3 80-100 F	97924309	DN 80	360	6/10 Y 10	1x230V	28	0,28	1.041	4,60	0,17	28,8	3.762,00 €
MAGNA3 80-120 F	97924310	DN 80	360	6/10 Y 10	1x230V	31	0,32	1.297	5,72	0,17	28,8	4.222,00 €
MAGNA3 100-40 F	97924311	DN 100	450	6/10 Y 10	1x230V	28	0,27	465	2,06	0,17	32,3	3.417,00 €
MAGNA3 100-60 F	97924312	DN 100	450	6/10 Y 10	1x230V	28	0,28	664	2,94	0,17	32,3	3.729,00 €
MAGNA3 100-80 F	97924313	DN 100	450	6/10 Y 10	1x230V	31	0,32	971	4,31	0,17	33,1	4.041,00 €
MAGNA3 100-100 F	97924314	DN 100	450	6/10 Y 10	1x230V	31	0,32	1.244	5,50	0,17	33,1	4.403,00 €
MAGNA3 100-120 F	97924315	DN 100	450	6/10 Y 10	1x230V	31	0,32	1.576	6,97	0,17	33,1	4.994,00 €

MODELO	CÓDIGO	CONEXIÓN	LONGITUD (mm)	PN	TENSIÓN	P1 MÍN. (W)	In MÍN. (A)	P1 MÁX. (W)	In MÁX. (A)	IEE (Índice de Eficiencia Energ.)	PESO (Kg)	PRECIO
Bombas dobles												
MAGNA3 D 40-80 F	97924463	DN 40	220	6/10	1x230V	17	0,19	269	1,21	0,20	32,6	3.253,00 €
MAGNA3 D 40-100 F	97924464	DN 40	220	6/10	1x230V	18	0,19	361	1,61	0,19	32,6	3.588,00 €
MAGNA3 D 40-120 F	97924465	DN 40	250	6/10	1x230V	16	0,18	439	1,95	0,18	31,7	4.105,00 €
MAGNA3 D 40-150 F	97924466	DN 40	250	6/10	1x230V	16	0,18	611	2,70	0,18	31,7	4.865,00 €
MAGNA3 D 40-180 F	97924467	DN 40	250	6/10	1x230V	16	0,18	613	2,71	0,18	31,7	5.594,00 €
MAGNA3 D 50-40 F	97924475	DN 50	240	6/10	1x230V	20	0,20	139	0,66	0,20	33,0	3.588,00 €
MAGNA3 D 50-60 F	97924476	DN 50	240	6/10	1x230V	20	0,21	244	1,11	0,19	33,0	4.226,00 €
MAGNA3 D 50-80 F	97924477	DN 50	240	6/10	1x230V	21	0,22	324	1,45	0,19	33,0	4.652,00 €
MAGNA3 D 50-100 F	97924478	DN 50	280	6/10	1x230V	20	0,21	430	1,91	0,18	33,3	4.925,00 €
MAGNA3 D 50-120 F	97924479	DN 50	280	6/10	1x230V	19	0,20	536	2,37	0,18	33,3	5.199,00 €
MAGNA3 D 50-150 F	97924480	DN 50	280	6/10	1x230V	22	0,23	630	2,78	0,18	34,7	5.990,00 €
MAGNA3 D 50-180 F	97924481	DN 50	280	6/10	1x230V	23	0,24	762	3,35	0,19	34,7	7.023,00 €
MAGNA3 D 65-40 F	97924489	DN 65	340	6/10	1x230V	20	0,22	189	0,89	0,19	36,9	4.500,00 €
MAGNA3 D 65-60 F	97924490	DN 65	340	6/10	1x230V	21	0,23	352	1,57	0,18	36,9	5.138,00 €
MAGNA3 D 65-80 F	97924491	DN 65	340	6/10	1x230V	22	0,24	478	2,12	0,17	38,7	5.594,00 €
MAGNA3 D 65-100 F	97924492	DN 65	340	6/10	1x230V	23	0,24	613	2,97	0,17	38,7	5.898,00 €
MAGNA3 D 65-120 F	97924493	DN 65	340	6/10	1x230V	23	0,24	760	3,38	0,17	38,7	6.324,00 €
MAGNA3 D 65-150 F	97924494	DN 65	340	6/10	1x230V	29	0,30	1.301	5,68	0,17	44,6	7.297,00 €
MAGNA3 D 80-40 F	97924501	DN 80	360	6/10 Y 10	1x230V	26	0,28	333	1,50	0,19	45,8	5.381,00 €
MAGNA3 D 80-60 F	97924502	DN 80	360	6/10 Y 10	1x230V	26	0,28	540	2,39	0,18	45,8	5.929,00 €
MAGNA3 D 80-80 F	97924503	DN 80	360	6/10 Y 10	1x230V	26	0,28	712	3,13	0,18	45,8	6.385,00 €
MAGNA3 D 80-100 F	97924504	DN 80	360	6/10 Y 10	1x230V	32	0,32	1.052	4,62	0,17	51,6	6.962,00 €
MAGNA3 D 80-120 F	97924505	DN 80	360	6/10 Y 10	1x230V	32	0,32	1.313	5,74	0,17	51,6	7.814,00 €
MAGNA3 D 100-40 F	97924506	DN 100	450	6/10 Y 10	1x230V	28	0,27	465	2,06	0,19	58,8	6.324,00 €
MAGNA3 D 100-60 F	97924507	DN 100	450	6/10 Y 10	1x230V	28	0,27	664	2,94	0,18	58,8	6.902,00 €
MAGNA3 D 100-80 F	97924508	DN 100	450	6/10 Y 10	1x230V	32	0,33	988	4,63	0,17	60,4	7.479,00 €
MAGNA3 D 100-100 F	97924509	DN 100	450	6/10 Y 10	1x230V	34	0,34	1.249	5,51	0,17	60,4	8.148,00 €
MAGNA3 D 100-120 F	97924510	DN 100	450	6/10 Y 10	1x230V	35	0,35	1.582	6,98	0,17	60,4	9.243,00 €

Los productos recogidos en este catálogo están disponibles en stock, excepto las referencias en gris, con plazo de entrega bajo pedido.



EXTENSIÓN DE GAMA



CIRCULADORAS ELECTRÓNICAS SENCILLAS Y DOBLES DE ALTO RENDIMIENTO Y BAJO CONSUMO ENERGÉTICO

- instalaciones de calefacción, climatización, refrigeración, agua caliente sanitaria para edificación doméstica,
- sistemas de bombeo geotérmicos, de calefacción solar,
- instalaciones nuevas, sustituciones y reformas.

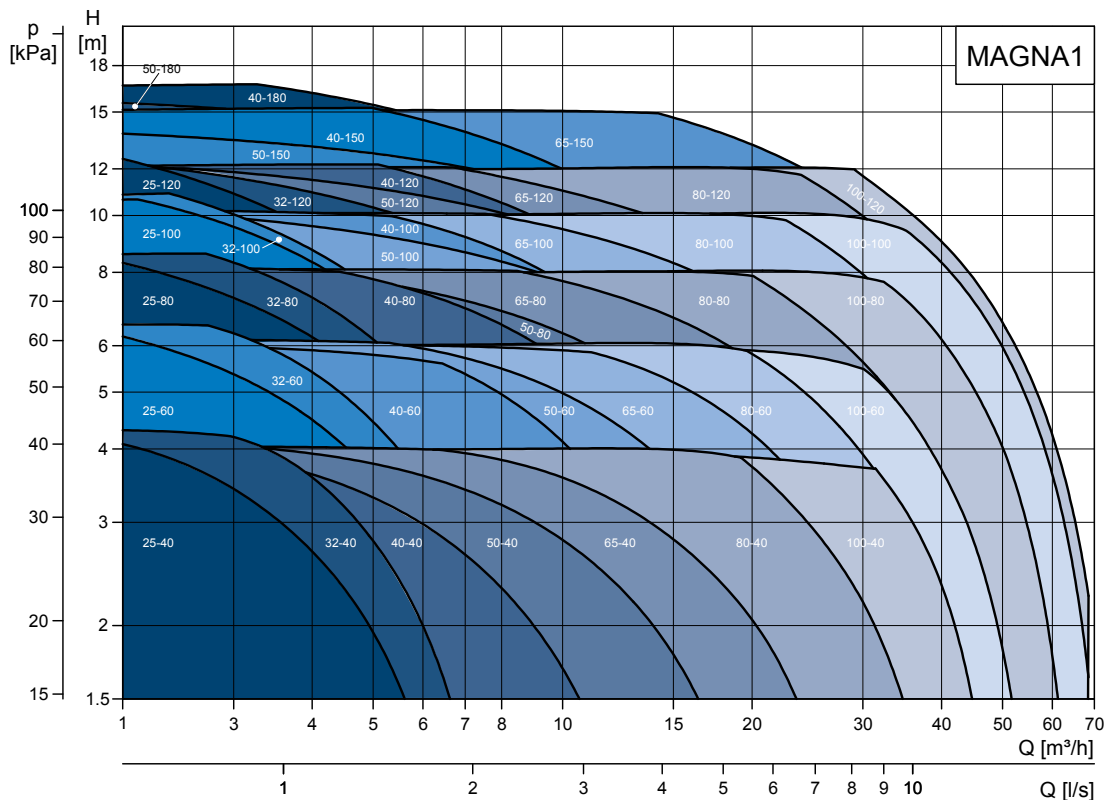
CARACTERÍSTICAS TÉCNICAS

Tensión de alimentación	1x220- 240V, 50 Hz
Temperatura del líquido	-10°C a +110°C
Temperatura ambiente	0°C a +40°C
Presión máxima de trabajo	10 bar
Grado de protección	X4D
Clase de aislamiento	F
Modos de regulación / funcionamiento	Presión proporcional, presión constante, curva constante

GRUNDFOS MAGNA1

MAGNA1 ofrece una gama de bombas sumamente amplia, tanto sencillas como dobles, para cubrir multitud de funciones, como las aplicaciones HVAC. MAGNA1 ofrece alturas máximas de 18m, caudales de 70 m³/h (140 m³/h en los modelos dobles con dos cabezales), y sistemas de presión de 6 a 10 bar. Más información sobre Grundfos MAGNA1 en páginas anteriores.

CURVAS DE RENDIMIENTO



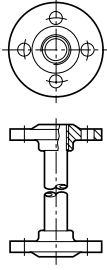
MODELO	CÓDIGO	CONEXIÓN	LONGITUD (mm)	PN	TENSIÓN	P1 MÍN. (W)	In MÍN. (A)	P1 MÁX. (W)	In MÁX. (A)	IEE (Índice de Eficiencia Energ.)	PESO (Kg)	PRECIO
Bombas sencillas												
MAGNA1 40-80 F	97924176	DN 40	220	6/10	1x230V	17	0,19	267	1,18	0,23	16,5	1.363,00 €
MAGNA1 40-100 F	97924177	DN 40	220	6/10	1x230V	17	0,19	370	1,65	0,23	16,5	1.503,00 €
MAGNA1 40-120 F	97924178	DN 40	250	6/10	1x230V	16	0,18	473	2,05	0,21	16,2	1.668,00 €
MAGNA1 40-150 F	97924179	DN 40	250	6/10	1x230V	16	0,20	615	2,71	0,21	16,2	2.038,00 €
MAGNA1 40-180 F	97924180	DN 40	250	6/10	1x230V	16	0,20	615	2,71	0,20	16,2	2.343,00 €
MAGNA1 50-40 F	97924188	DN 50	240	6/10	1x230V	20,9	0,22	137	0,65	0,23	17,7	1.503,00 €
MAGNA1 50-60 F	97924189	DN 50	240	6/10	1x230V	20,9	0,22	252	1,15	0,22	17,7	1.770,00 €
MAGNA1 50-80 F	97924190	DN 50	240	6/10	1x230V	20,9	0,22	331	1,48	0,21	17,7	1.948,00 €
MAGNA1 50-100 F	97924191	DN 50	280	6/10	1x230V	20,9	0,22	425	1,90	0,21	18,2	2.063,00 €
MAGNA1 50-120 F	97924192	DN 50	280	6/10	1x230V	20,2	0,22	533	2,37	0,21	18,2	2.178,00 €
MAGNA1 50-150 F	97924193	DN 50	280	6/10	1x230V	22,2	0,24	649	2,87	0,20	19,1	2.509,00 €
MAGNA1 50-180 F	97924194	DN 50	280	6/10	1x230V	22,1	0,24	769	3,40	0,20	19,1	2.942,00 €
MAGNA1 65-40 F	97924202	DN 65	340	6/10	1x230V	23,2	0,24	190	0,90	0,21	20,7	1.885,00 €
MAGNA1 65-60 F	97924203	DN 65	340	6/10	1x230V	23,2	0,24	365	1,64	0,21	20,7	2.152,00 €
MAGNA1 65-80 F	97924204	DN 65	340	6/10	1x230V	24,2	0,26	476	2,11	0,20	21,6	2.343,00 €
MAGNA1 65-100 F	97924205	DN 65	340	6/10	1x230V	24,7	0,26	619	2,73	0,20	21,6	2.471,00 €
MAGNA1 65-120 F	97924206	DN 65	340	6/10	1x230V	24,38	0,26	774	3,42	0,18	21,6	2.649,00 €
MAGNA1 65-150 F	97924207	DN 65	340	6/10	1x230V	30,07	0,31	1.263	5,53	0,18	24,3	3.056,00 €
MAGNA1 80-40 F	97924214	DN 80	360	6/10 Y 10	1x230V	24	0,26	331	1,49	0,18	26,8	2.254,00 €
MAGNA1 80-60 F	97924215	DN 80	360	6/10 Y 10	1x230V	23,6	0,24	536	2,37	0,20	26,8	2.483,00 €
MAGNA1 80-80 F	97924216	DN 80	360	6/10 Y 10	1x230V	26,3	0,28	715	3,14	0,20	29,6	2.674,00 €
MAGNA1 80-100 F	97924217	DN 80	360	6/10 Y 10	1x230V	30,7	0,31	1.041	4,45	0,19	30,2	2.916,00 €
MAGNA1 80-120 F	97924218	DN 80	360	6/10 Y 10	1x230V	30,5	0,31	1.277	5,59	0,19	30,2	3.273,00 €
MAGNA1 100-40 F	97924219	DN 100	450	6/10 Y 10	1x230V	26	0,27	521	2,32	0,19	34,2	2.649,00 €
MAGNA1 100-60 F	97924220	DN 100	450	6/10 Y 10	1x230V	25,6	0,27	708	3,13	0,19	34,2	2.891,00 €
MAGNA1 100-80 F	97924221	DN 100	450	6/10 Y 10	1x230V	31,4	0,32	1.067	4,71	0,19	34,8	3.133,00 €
MAGNA1 100-100 F	97924222	DN 100	450	6/10 Y 10	1x230V	31,3	0,32	1.413	6,23	0,19	34,8	3.413,00 €
MAGNA1 100-120 F	97924223	DN 100	450	6/10 Y 10	1x230V	31,1	0,32	1.523	6,73	0,21	34,8	3.871,00 €

MODELO	CÓDIGO	CONEXIÓN	LONGITUD (mm)	PN	TENSIÓN	P1 MÍN. (W)	In MÍN. (A)	P1 MÁX. (W)	In MÁX. (A)	IEE (Índice de Eficiencia Energ.)	PESO (Kg)	PRECIO
Bombas dobles												
MAGNA1 D 40-80 F	97924381	DN 40	220	6/10	1x230V	18,4	0,20	276	1,25	0,23	32,3	2.522,00 €
MAGNA1 D 40-100 F	97924382	DN 40	220	6/10	1x230V	18,1	0,20	383	1,70	0,20	32,3	2.781,00 €
MAGNA1 D 40-120 F	97924383	DN 40	250	6/10	1x230V	17	0,19	476	2,10	0,22	31,4	3.182,00 €
MAGNA1 D 40-150 F	97924384	DN 40	250	6/10	1x230V	16,9	0,19	630	2,77	0,21	31,4	3.771,00 €
MAGNA1 D 40-180 F	97924385	DN 40	250	6/10	1x230V	15,4	0,19	629	2,75	0,21	31,4	4.337,00 €
MAGNA1 D 50-40 F	97924393	DN 50	240	6/10	1x230V	21,1	0,22	137	0,65	0,23	34,3	2.781,00 €
MAGNA1 D 50-60 F	97924394	DN 50	240	6/10	1x230V	20,9	0,22	253	1,15	0,23	34,3	3.276,00 €
MAGNA1 D 50-80 F	97924395	DN 50	240	6/10	1x230V	20,6	0,22	331	1,48	0,22	34,3	3.606,00 €
MAGNA1 D 50-100 F	97924396	DN 50	280	6/10	1x230V	21	0,22	433	1,93	0,22	34,3	3.818,00 €
MAGNA1 D 50-120 F	97924397	DN 50	280	6/10	1x230V	20,7	0,22	534	2,37	0,22	34,3	4.030,00 €
MAGNA1 D 50-150 F	97924398	DN 50	280	6/10	1x230V	23,8	0,26	653	2,88	0,21	36,1	4.643,00 €
MAGNA1 D 50-180 F	97924399	DN 50	280	6/10	1x230V	22,4	0,23	785	3,46	0,22	36,1	5.444,00 €
MAGNA1 D 65-40 F	97924407	DN 65	340	6/10	1x230V	23,9	0,26	189	0,89	0,23	38,5	3.488,00 €
MAGNA1 D 65-60 F	97924408	DN 65	340	6/10	1x230V	21	0,24	364	1,63	0,22	38,5	3.983,00 €
MAGNA1 D 65-80 F	97924409	DN 65	340	6/10	1x230V	24,2	0,26	472	2,11	0,21	40,3	4.337,00 €
MAGNA1 D 65-100 F	97924410	DN 65	340	6/10	1x230V	24,1	0,26	614	2,71	0,21	40,3	4.572,00 €
MAGNA1 D 65-120 F	97924411	DN 65	340	6/10	1x230V	24,9	0,27	769	3,39	0,21	40,3	4.902,00 €
MAGNA1 D 65-150 F	97924412	DN 65	340	6/10	1x230V	32,3	0,33	1.275	5,62	0,21	45,7	5.656,00 €
MAGNA1 D 80-40 F	97924419	DN 80	360	6/10 Y 10	1x230V	25,3	0,27	333	1,49	0,21	45,9	4.172,00 €
MAGNA1 D 80-60 F	97924420	DN 80	360	6/10 Y 10	1x230V	24,7	0,27	537	2,39	0,20	45,9	4.596,00 €
MAGNA1 D 80-80 F	97924421	DN 80	360	6/10 Y 10	1x230V	27,3	0,27	718	3,15	0,21	51,6	4.949,00 €
MAGNA1 D 80-100 F	97924422	DN 80	360	6/10 Y 10	1x230V	31	0,32	1.002	4,41	0,21	52,7	5.397,00 €
MAGNA1 D 80-120 F	97924423	DN 80	360	6/10 Y 10	1x230V	32,2	0,33	1.265	5,54	0,21	52,7	6.057,00 €
MAGNA1 D 100-40 F	97924424	DN 100	450	6/10 Y 10	1x230V	26	0,27	518	2,30	0,19	62,1	4.902,00 €
MAGNA1 D 100-60 F	97924425	DN 100	450	6/10 Y 10	1x230V	26,1	0,28	705	3,11	0,22	62,1	5.350,00 €
MAGNA1 D 100-80 F	97924426	DN 100	450	6/10 Y 10	1x230V	31,3	0,32	1.066	4,70	0,22	62,3	5.798,00 €
MAGNA1 D 100-100 F	97924427	DN 100	450	6/10 Y 10	1x230V	31,1	0,32	1.413	6,23	0,19	62,3	6.316,00 €
MAGNA1 D 100-120 F	97924428	DN 100	450	6/10 Y 10	1x230V	31,2	0,32	1.521	6,71	0,22	62,3	7.165,00 €

SELECCIÓN DE ACCESORIOS PARA MAGNA1 - MAGNA3


KIT DE ADAPTACIÓN - ESPACIADOR

MPG 51

Descripción / Función	DN de la circuladora seleccionada	Alargamiento posible (mm)	MODELO	CÓDIGO	PRECIO
 <p>Permite alargar el espacio de la circuladora en el caso de una sustitución sin necesidad de cambiar las tuberías existentes. El kit de adaptación incluye un espaciador, juntas y pernos.</p>	40	30	KIT A 40/30	96608515	130,00 €
	40	70	KIT A 40/70	00539721	136,00 €


BRIDA CIEGA

MPG 51

Descripción / Función	MODELO	CÓDIGO	PRECIO
 <p>Utilizado normalmente en los modelos dobles, la brida ciega se coloca en el lugar donde va colocado el motor y permite a uno de los cabezales de la bomba funcionar mientras el otro esté en reparación. BF LM1/3: Válido para todos los modelos grandes de MAGNA1 & MAGNA3 BF SM1/3: Válido para MAGNA1/MAGNA3 32-40/60/80/100 (F) y 40-40/60 F</p>	BF LM1/3 MAGNA1&3	98159372	76,00 €
	BF SM1/3 MAGNA1&3	98159373	64,00 €


JUEGO DE RÁCORES Y BRIDAS OVALADAS

MPG 51

Descripción / Función	Tipo	Conexión	Material	MODELO	CÓDIGO	PRECIO
 <p>Juego de 2 rácores con juntas para la instalación de circuladoras en tuberías roscadas (Rp o R). Estos rácores pueden fabricarse en fundición o latón. Algunos modelos incorporan una válvula de aislamiento (RUV).</p>	25-xx	Rp 3/4	Fundición	RU 3/4" H	00529921	14,00 €
		Rp 1	Fundición	RU 1" H	00529922	14,00 €
		R 1 1/4	Fundición	RU 1" 1/4 M	00529924	20,00 €
		Rp 1	Latón	RU 1" H	00529972	21,00 €
	32-xx	Rp 1	Latón	RU V 1" H	00519806	41,00 €
		Rp 1 1/4	Latón	RU V 1" 1/4 H	00519807	49,00 €
		Rp 1 1/4	Fundición	RU 1" 1/4 H	00509922	14,00 €
		Rp 1 1/4	Latón	RU 1" 1/4 H	96568019	22,00 €


CONTRABRIDAS PARA SOLDAR

MPG 51

Descripción / Función	DN de la circuladora seleccionada	Conexión nominal (en mm)	Material	PN (bar)	MODELO	CÓDIGO	PRECIO
 <p>Contrabrida para soldar en acero o en acero inoxidable, disponible con junta y pernos. Se suministra 1 pieza. Tenga en cuenta que se necesitan 2 contrabridas para equipar una circuladora.</p>	DN 25	25	Acero	25	CFW 25 / 25	96569192	26,00 €
	DN 32	32		16	CFW 32/16	96569183	29,00 €
	DN 32	32		25	CFW 32/25	96569193	32,00 €
	DN 40	40		16	CFW 40/16	96569184	31,00 €
	DN 40	40		25	CFW 40/25	96569194	35,00 €

CONTRABRIDAS PARA ROSCAR


MPG 51

Descripción / Función	DN de la circuladora seleccionada	Conexión	Material	PN (bar)	MODELO	CÓDIGO	PRECIO
 <p>Contrabrida para roscar en acero o acero inoxidable disponible con junta y pernos. Se suministra 1 pieza. Tenga en cuenta que se necesitan 2 contrabridas para equipar una circuladora.</p>	DN 25	Rp 1"	Acero	16	CFT 1"	96569175	31,00 €
	DN 32	Rp 1" ¼			CFT 1" 1/4	96569159	31,00 €
	DN 40	Rp 1" ½			CFT 1" 1/2	96569170	33,00 €

Los productos recogidos en este catálogo están disponibles en stock, excepto las referencias en gris, con plazo de entrega bajo pedido.


KIT DE AISLAMIENTO TÉRMICO PARA AIRE ACONDICIONADO (máx -10 C°)

MPG 51

Descripción / Función	Tipo de bomba	Tipo de carcasa		Precio de carcasa	
		MAGNA1 (N)	MAGNA3 (N)	M1 N	M3 N
 <p>Las circuladoras sencillas MAGNA3 & MAGNA1 se suministran con carcasa de aislamiento diseñadas únicamente para aplicaciones de calefacción. Para instalaciones con agua fría es obligatorio utilizar carcasas adaptadas a temperaturas bajo cero. Estas coquillas son adecuadas para circuladoras sencillas (con 1 cabezal) y para temperaturas máximas de utilización de -10°C</p>	25-xx 180	98538852	98354534	312,00 €	324,00 €
	32-xx 180	98538853	98354535	312,00 €	324,00 €
	32-40/60/80/100 F	98538854	98354536	328,00 €	341,00 €
	40-40/60 F 220	98538855	98354537	362,00 €	377,00 €

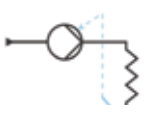
TARJETAS DE COMUNICACIÓN

MPG 51

Descripción / Función	Protocolo	MODELO	CÓDIGO	PRECIO
 <p>Sólo para MAGNA3 Las tarjetas CIM se instalan directamente en la caja de conexiones de la circuladora donde tiene un espacio reservado. Estas tarjetas permiten la transmisión/recepción de datos entre la bomba y un sistema de gestión centralizado (por ejemplo, BMS) y se deben seleccionar en función del protocolo de comunicación que se vaya a utilizar.</p>	GENibus	CIM 050	96824631	184,00 €
	LonWorks	CIM 100	96824797	348,00 €
	Profibus DP	CIM 150	96824793	382,00 €
	Modbus RTU/COMLI	CIM 200	96824796	348,00 €
	GSM / GPRS	CIM 250	96824795	819,00 €
	GRM	CIM 270	96898815	819,00 €
	BACnet MS/TP	CIM 300	96893770	348,00 €

SENSOR DE PRESIÓN Y TEMPERATURA PARA MAGNA3


MPG 51

Descripción / Función	MODELO	CÓDIGO	PRECIO	
 <p>En aquellos casos en los que se dé una regulación de temperatura constante y haya instalada una bomba MAGNA3* en la tubería de descarga, se puede instalar un sensor de temperatura externo sobre la tubería de retorno, lo más cerca posible del aparato emisor de calor (radiador, intercambiador de calor, etc.). Del mismo modo, para obtener una indicación de la energía calórica producida por el sistema, especialmente para mejorar su equilibrado, será necesario instalar un sensor de temperatura en la tubería de retorno.</p>	Sensor de presión y temperatura -10 °C a +120 °C / 0-16 bar / 4-20 mA	RPI T2	98355521	184,00 €

(*) Las circuladoras MAGNA3 incluyen un sensor de temperatura interna y un indicador ("contador") de energía calórica con una precisión de entre $\pm 1\%$ y $\pm 10\%$.

CONTROL REMOTO GRUNDFOS GO

MPG 51

Descripción / Función	MODELO	CÓDIGO	PRECIO	
 <p>Sólo para MAGNA3 Una vez que se establece la comunicación con la bomba, Grundfos GO* permite las siguientes funcionalidades: descripción general del producto y sus datos, configuración y puesta en marcha, notificaciones y descripción de avisos y alarmas, generación de un informe sobre la instalación en formato pdf, duplicación de la configuración en otra circuladora, etc.</p>	Dongle Grundfos GO para móvil, compatible con iPod Touch 4G, iPhone 4, 4S con funda de protección.	MI 202	98046376	157,00 €
	Dongle Grundfos GO para móvil, compatible con iPod Touch 5G, iPhone 5 con funda de protección.	MI 204	98424092	157,00 €
	Dongle con Bluetooth compatible con Android o iOS, con funda de protección, batería (autonomía de 8 h) y cargador.	MI 301	98046408	295,00 €
	iPod Touch 5G + dongle Grundfos GO	MI 204 iPod Touch Kit	98612711	1.277,00 €

(*) El control remoto Grundfos GO sustituye al antiguo mando a distancia por infrarrojos R100. Para su utilización, es necesario descargarse la aplicación GO CAPS, disponible de forma gratuita en Apple Store y Google Play.

CÁLCULO... MÉTODO RÁPIDO

Este método permite realizar una selección rápida para instalaciones domésticas.

Para sistemas más grandes y complejos, será necesario que un especialista realice un estudio.

1 DETERMINE EL CAUDAL $Q = m^3/h$

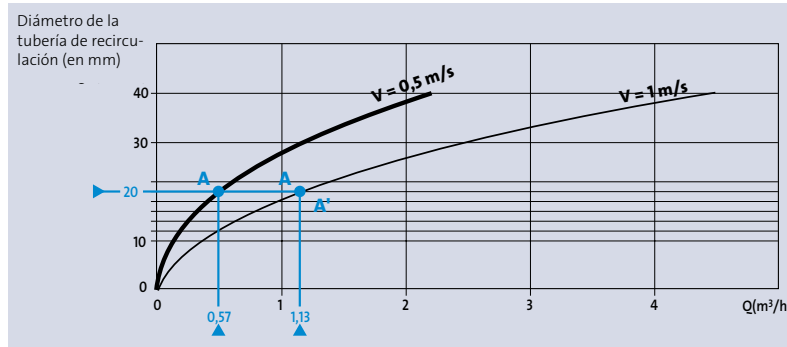
El caudal depende de:

- > el diámetro de la tubería de recirculación,
- > y de la velocidad del caudal que no debe superar 1 m/s para evitar ruidos en la instalación.

Elegimos preferentemente una velocidad de 0,5 m/s.

Determinación del caudal a partir del gráfico:

1. Consulte sobre el eje vertical el valor del diámetro de la tubería: 20 mm (3/4").
2. Trace una línea horizontal hasta la curva de velocidad $V=0,5$ m/s y máx. $V=1$ m/s.
3. A partir del punto A descienda en vertical hasta el eje del caudal Q (m^3/h).



Para una velocidad de 1 m/s, el caudal Q es de 1,13 m^3/h ; con una velocidad de 0,5 m/s, el caudal es de 0,57 m^3/h - Tubería con un diámetro de 20 mm.

CAUDAL

m^3/h

2 DETERMINE LA PRESIÓN O ALTURA MANOMÉTRICA TOTAL HMT = mca

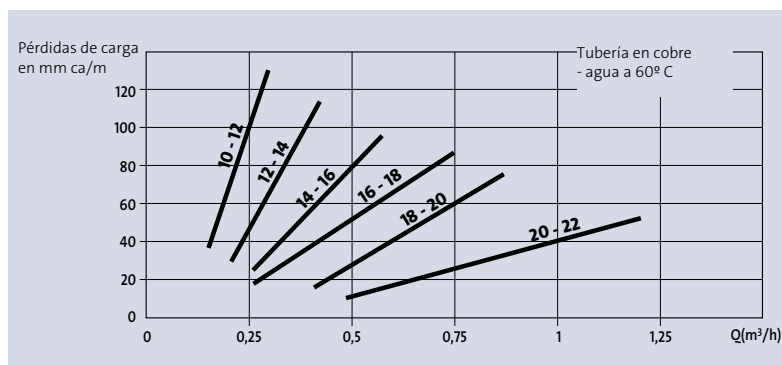
10 mca = 1 bar

Es la suma total de las pérdidas de carga (J en mca) de la tubería de SALIDA + RETORNO.

Nota: en una instalación pequeña, el cálculo puede efectuarse solamente sobre la tubería de RETORNO; por lo tanto, en el cálculo se deben tener en cuenta, tanto el diámetro como la distancia que existe desde el punto de utilización más alejado hasta la fuente de producción de ACS.

Determinación de las pérdidas de carga a partir del gráfico:

1. Partiendo del caudal resultante, vuelva a la línea que representa el diámetro de la tubería de recirculación que se haya utilizado.
2. Trace una línea horizontal hasta el eje de pérdidas de carga J.
3. Multiplique este número por la longitud total en m de la tubería.



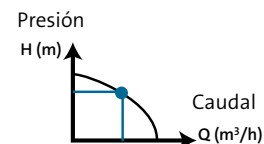
Para una tubería de recirculación formada por 20 m de tubería de RETORNO de ϕ 14 (14-16), y para una velocidad de caudal mín. de 0,5 m/s, el total de las pérdidas de carga para 0,3 m^3/h estará en torno a: $20 \times 40 = 800$ mm si HMT = 0,80 mca.

HMT

mca

3 SELECCIONE LA RECIRCULADORA

Seleccione la bomba cuya curva CAUDAL - PRESIÓN se acerque más al punto de trabajo calculado.



CIRCULADORA

¿POR QUÉ Y CÓMO REALIZAR UNA RECIRCULACIÓN DE ACS?

> ¿Por qué?

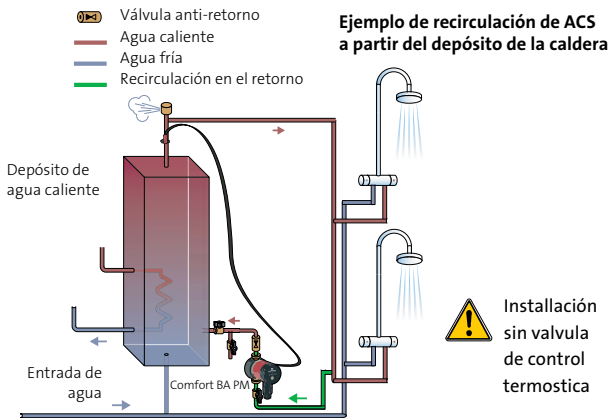
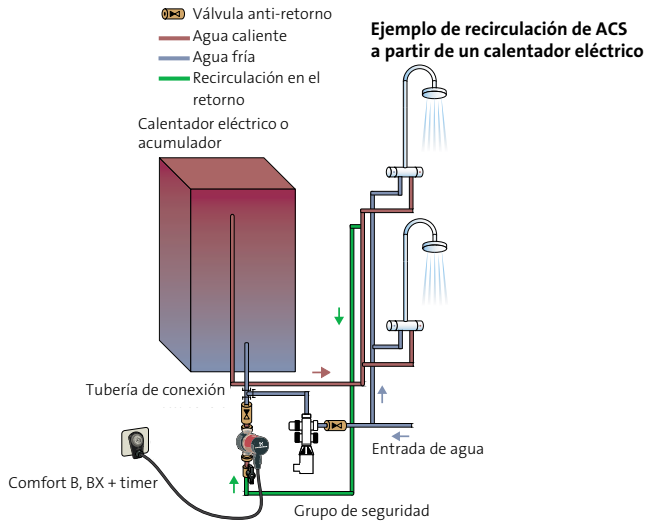
Además de la comodidad que supone disponer de agua caliente al instante, debemos tener en cuenta que la distancia del punto de utilización (ducha, bañera,...) al punto de producción del ACS puede tener una consecuencia inevitable: se pueden perder hasta 15 l de agua mientras se espera a que salga caliente...

> ¿Cómo?

1. Instalando un sistema de recirculación (en verde en los gráficos) a partir del (o los) punto(s) más alejado(s) hasta la fuente de producción de ACS (caldera o depósito).
2. Instalando una recirculadora sobre el retorno.

La recirculación de ACS debe aumentar el confort y los ahorros:

- > rangos de funcionamiento de las circuladoras adaptables
- > funcionamiento silencioso (sin ruidos en la tubería de recirculación).



LA NORMATIVA

> Riesgos asociados a la Legionella

⚠ Infección respiratoria provocada por la bacteria de la Legionella que se desarrolla en entornos acuáticos naturales o artificiales entre 25 y 42°C y se transmite por el aire (aerosol).





> Existe toda una serie de textos y decretos publicados en relación a instituciones sociales, médico-sanitarias, residencias de la tercera edad o comunidades vecinales.

> Sin embargo, no hay una legislación específica para instalaciones domésticas de ACS.

Por eso, deben adoptarse las siguientes precauciones para evitar/limitar el desarrollo de la Legionella:

- > evitar el estancamiento de agua y garantizar una correcta circulación;
- > luchar contra la cal y la corrosión;
- > la producción de agua caliente en el punto de salida debe permanecer siempre por encima de los 55°C (y la recirculación entre 45°C y 65°C).

PRINCIPALES SOLUCIONES DE BOMBEO

Circuladoras / Tipos	Rangos de funcionamiento Hmt máx sin caudal (mca) y caudal máx (m³/h)	Temperatura del líquido (°C)
UP COMFORT 	1,2 mca 0,6 m³/h Mínimo consumo energético (7 W) Función AUTOADAPT arranque / parada automáticos en función de las necesidades de agua caliente (versión A). Versión UPS con 3 curvas	+2 a +95°C
UP N 	10 mca 11 m³/h Temporizador disponible como accesorio	-25 a +110°C o +2 a +110°C
ALPHA2 N 	6 mca 3 m³/h Función AUTOADAPT + 3 velocidades fijas + 3 configuraciones posibles en presión constante + 3 configuraciones posibles en presión proporcional	+2 a +110°C
UP SOLAR Instalación solar térmica 	14,5 mca 3 m³/h 4 velocidades de funcionamiento o PWM signal	+2 a +130°C

COMFORT UP(S) PM



UP 20-14 BX PM

UP 15-14 BA PM

UPS 20-14 B PM



GRUNDFOS COMFORT UP(S) PM

Las recirculadoras Grundfos COMFORT UP(S) están especialmente diseñadas para instalaciones de agua caliente sanitaria. Están equipadas con un motor esférico al contrario que lo motores tradicionales con rotor de camisa; esta particularidad facilita el mantenimiento de este tipo de bombas: sobre todo a la hora de limpiar depósitos calcáreos.

La gama se compone de 6 modelos con un mínimo consumo eléctrico que cubren todas las posibles instalaciones, desde la más básica a la más complicada.

Por ejemplo, las versiones A -con AUTOADAPT- miden continuamente las variaciones de la instalación con el objetivo de optimizar el número de arranques/paradas de la bomba y garantizar periódicamente ciclos de "alta temperatura" en el circuito (contra la Legionella).

(*) Temperatura máx. proporcionada para la producción de ACS.

MPG 11

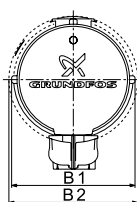
MODELO	CÓDIGO	CONEXIÓN	ENTRADA (mm)	PESO NETO (kg)	PRECIO
COMFORT UP 15-14 B PM	97916771	Rp 1/2"	80	1.00	264,00 €
COMFORT UP 15-14 BA PM	97916757	Rp 1/2"	80	1.00	434,00 €
COMFORT UPS 15-14 B PM	98492992	Rp 1/2"	80	1.00	273,00 €
COMFORT UP 20-14 BX PM	97916772	G 1"1/4	110	1.35	309,00 €
COMFORT UP 20-14 BXA PM	97916749	G 1"1/4	110	1.35	490,00 €
COMFORT UPS 20-14 BX PM	98492994	G 1"1/4	110	1.35	325,00 €

CARACTERÍSTICAS ELÉCTRICAS

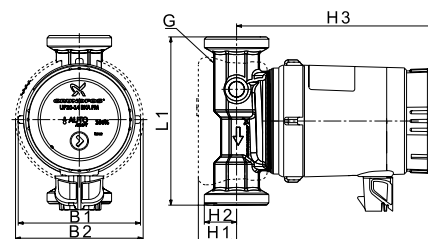
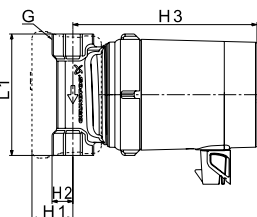
MODELO	P _i (W)	I _n (A)
COMFORT UP 15-14 B PM	7,0	0,07
COMFORT UP 15-14 BA PM	7,0	0,07
COMFORT UPS 15-14 B PM	Vit I 2,5/ Vit II 4,0/ Vit III 6,0	0,04/0,05/0,07
COMFORT UP 20-14 BX PM	7,0	0,07
COMFORT UP 20-14 BXA PM	7,0	0,07
COMFORT UPS 20-14 B PM	Vit I 2,5/ Vit II 4,0/ Vit III 6,0	0,04/0,05/0,07

DIMENSIONES Y ESQUEMAS

MODELO	DIMENSIONES en mm						
	L1	H1	H2	H3	B1	B2	G
COMFORT UP 15-14 B PM	80	25	13.5	119	79.5	84	Rp 1/2"
COMFORT UP 15-14 BA PM	80	25	13.5	119	79.5	84	Rp 1/2"
COMFORT UPS 15-14 B PM	80	25	13.5	119	79.5	84	Rp 1/2"
COMFORT UP 20-14 BX PM	110	25	21	129	79.5	84	G 1"1/4
COMFORT UP 20-14 BXA PM	110	25	21	129	79.5	84	G 1"1/4
COMFORT UPS 20-14 BX PM	110	25	21	129	79.5	84	G 1"1/4



COMFORT UP(S) 15-14 B(A) PM



COMFORT UP(S) 20-14 BX(A)



INSTALACIÓN DE AGUA CALIENTE SANITARIA

RECIRCULADORA DOMÉSTICA PARA A.C.S.

- instalaciones de agua caliente sanitaria en viviendas particulares,
- instalaciones nuevas, sustituciones y reformas,
- pequeños sistemas de calefacción.

FABRICACIÓN & MATERIALES DE LA BOMBA

- Cuerpo de la bomba en latón.
- Se suministra con kit de aislamiento en polipropileno EPP.
- Motor esférico con el estátor separado herméticamente del rotor.
- Motor monofásico de imán permanente con un mínimo consumo eléctrico (PM: Motor de Imán Permanente).
- Indicador LED de funcionamiento.
- Conexión con enchufe listo para conectar y funcionar sin necesidad de abrir la bomba.

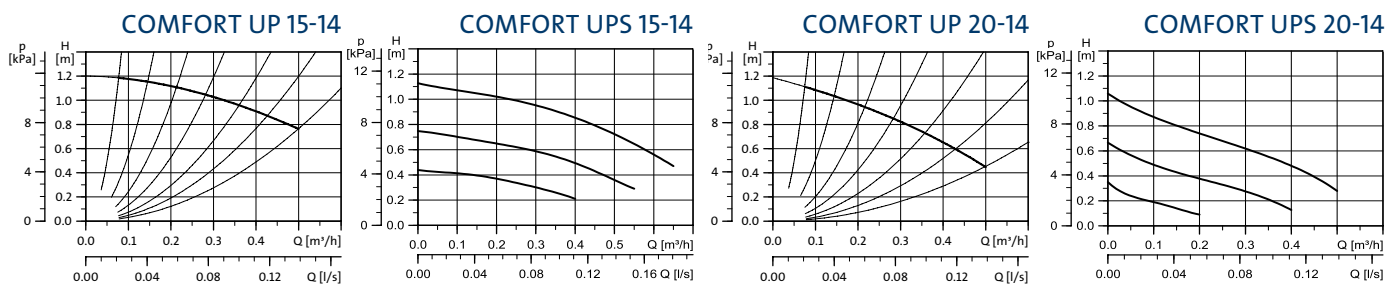
COMFORT (PM)	UP S 20 -14 B X A
3 velocidades a seleccionar	
Diámetro nominal (DN) entrada/salida en mm	
Presión máx. sin caudal (dm)	
Cuerpo de la bomba en latón	
Válvula de aislamiento + válvula anti-retorno incorporadas	
AUTOADAPT Versión automática; ningún ajuste es necesario	

CARACTERÍSTICAS TÉCNICAS

Tensión de alimentación	1 x 230 V – 10 %/+ 6 %, 50 Hz, PE
Grado de protección	IP 44
Clase de aislamiento	F
Presión máxima de trabajo	10 bar
Caudal	Hasta 0,6 m ³ /h
Líquido bombeado	Agua caliente sanitaria
Temperatura ambiente	Siempre inferior a la temperatura del líquido para evitar condensaciones en el cuerpo del estátor.
Temperatura del líquido	+2 °C a +95 °C / +60 °C máx.

Los productos recogidos en este catálogo están disponibles en stock, excepto las referencias en gris, con plazo de entrega bajo pedido.

CURVAS DE RENDIMIENTO



VENTAJAS & BENEFICIOS DE PRODUCTO

● Confort:

El suministro de agua caliente de forma inmediata al abrir los grifos puede llegar a suponer un ahorro de agua de hasta 15 l por persona al día.

● Ahorro energético y económico:

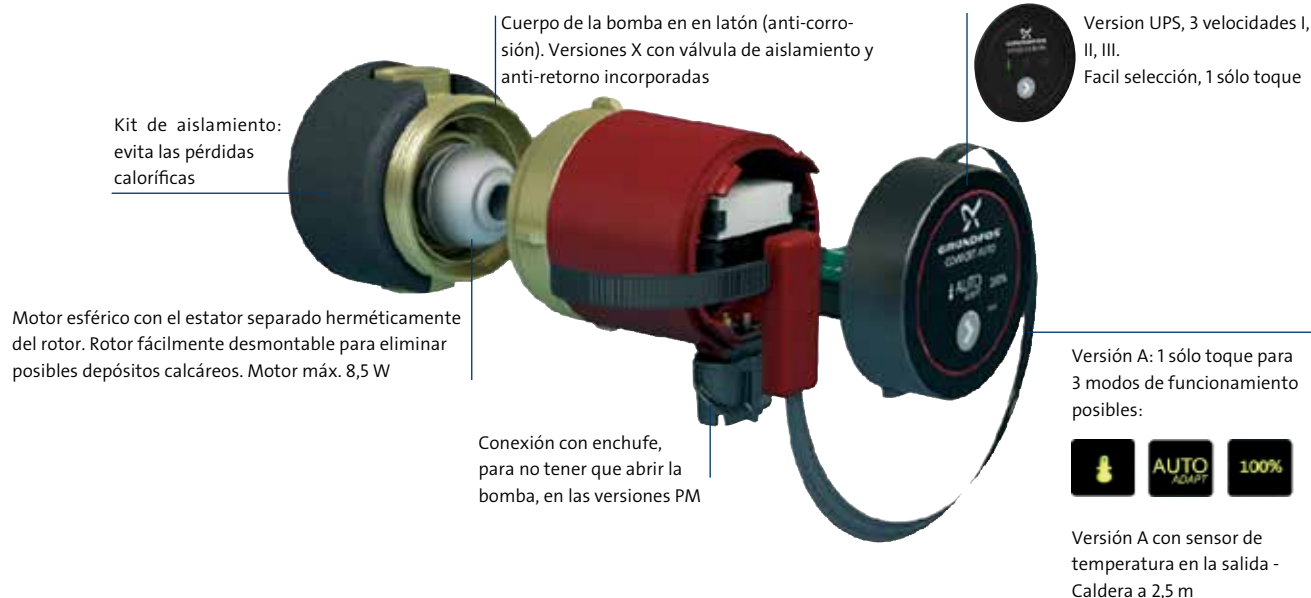
Consumo energético reducido: 2.5 W (UPS vel. I) a 7 W máx.

● Fácil de desmontar y mantener

Conexión con enchufe sin necesidad de desmontar la bomba. Los depósitos calcáreos pueden eliminarse rápidamente gracias al fácil desmontaje de la bomba.

● Versión A: 3 bombas en 1

- Funcionamiento continuo
- o en función de la variación de temperatura medida en el circuito
Marcha: (temp. máx. -36°C) x 0,25 + 36°C
Parada: (temp. máx. -36°C) x 0,50 + 36°C
- o función AUTOADAPT. La circuladora se adapta ella sola a los rangos de funcionamiento de las variaciones diarias y semanales y a las necesidades de ACS. De hecho, esta versión tiene en cuenta la modificación de los hábitos de consumo y pautas de comportamiento de los usuarios.



SELECCIÓN DE ACCESORIOS

Código	Modelo / Descripción	Sustitución / Conexión	COMFORT UP 15-14 B PM 97916771	COMFORT UP 15-14 BA PM 97916757	COMFORT UP 20-14 BX PM 97916772	COMFORT UP 20-14 BXA PM 97916749
96433911	A25G: Juego de 2 rácores de latón con una extensión de 2x35 mm - Rp 1/2" / G 1"1/4	Permite alargar la longitud de la bomba 70 mm e instalarla sobre una tubería de 1"1/4	●	●	-	-
96433913	A26W: Juego de 2 rácores de latón con una extensión de 2x30 mm - Rp 1/2" / G 1"	Permite alargar la longitud de la bomba 60 mm e instalarla sobre una tubería de 1"	●	●	-	-
96436559	A24G: Juego de 2 rácores de latón con una extensión de 2x40 mm - G 1"1/4 / G 1"1/4	Permite alargar la longitud de la bomba 80 mm e instalarla sobre una tubería de 1"1/4	-	-	●	●
96433907	UB 15 & 1/2 M: Juego de 2 rácores de latón - G 1"1/4 / 15 mm int. o R 1/2" ext.	Permite instalar la bomba sobre una tubería de 1/2"	-	-	●	●
00529982	UB 3/4" H: Juego de 2 rácores de latón - G 1"1/4 / Rp 3/4"	Permite instalar la bomba sobre una tubería de 3/4"	-	-	●	●
96433904	NRV: Válvula anti-retorno y de retención		●	●	Incorporada	Incorporada

UP-N



GRUNDFOS UP-N

Las bombas Grundfos UP-N han sido diseñadas principalmente para instalaciones de agua caliente sanitaria. Son de tipo rotor húmedo y mueven hasta 4 m³/h de caudal.

MPG 12

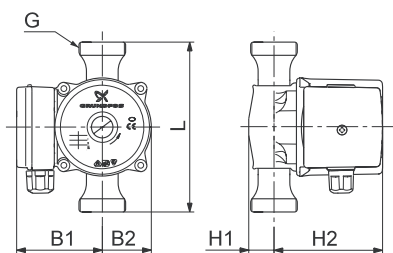
MODELO	CÓDIGO	CONEXIÓN	LONGITUD (mm)	PESO NETO (kg)	PRECIO
UP 20-07 N	59640506	G 1" 1/4	150	2,1	433,00 €
UP 20-15 N	59641500	G 1" 1/4	150	2,1	433,00 €
UP 20-15 N TRI	59641800	G 1" 1/4	150	2,2	649,00 €
UP 20-30 N	59643500	G 1" 1/4	150	2,1	481,00 €
UP 20-30 N TRI	59643800	G 1" 1/4	150	2,0	721,00 €
UP 20-45 N	95906472	G 1" 1/4	150	3,6	502,00 €

CARACTERÍSTICAS ELÉCTRICAS

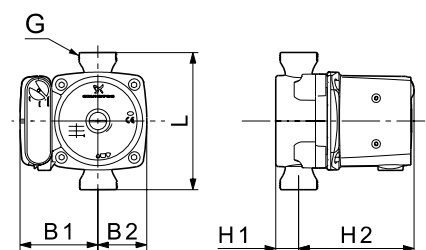
MODELO	P _i (W)	I _n (A)
UP 20-07 N	50	0,24
UP 20-15 N	65	0,28
UP 20-30 N	75	0,31
UP 20-45 N	120	0,52

DIMENSIONES Y ESQUEMAS

MODELO	DIMENSIONES en mm					
	L	B1	B2	H1	H2	G
UP 20-07 N	150	75	43	25	100	1" 1/4
UP 20-15 N - 20-30 N MONO	150	75	43	28	100	1" 1/4
UP 20-15 N - 20-30 N TRI	150	75	43	28	100	1" 1/4
UP 20-45 N	150	85	53,5	25	126	1" 1/4



UP 20-07 N / UP 20-15 N / UP 20-30 N



UP 20-45 N



INSTALACIÓN DE AGUA CALIENTE SANITARIA

RECIRCULADORA DOMÉSTICA DE UNA VELOCIDAD PARA ACS

- instalaciones de agua caliente sanitaria en viviendas particulares,
- instalaciones nuevas, sustituciones y reformas,
- pequeños sistemas de calefacción.

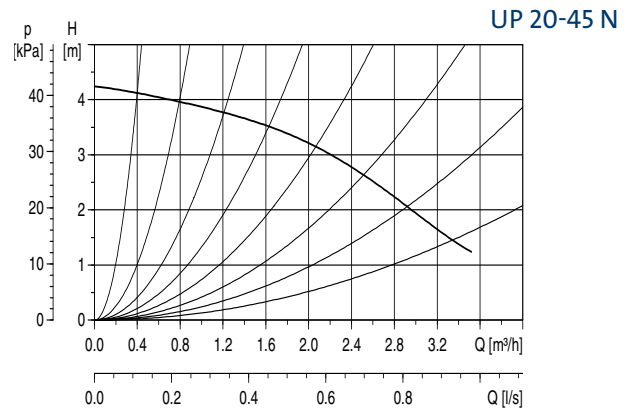
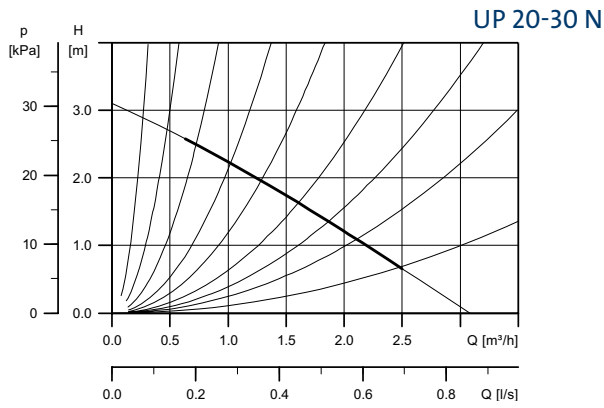
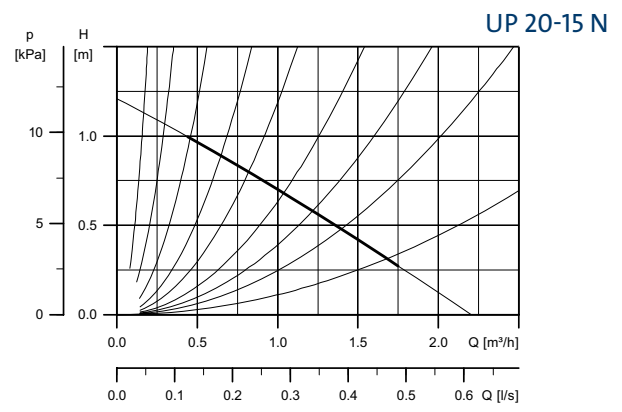
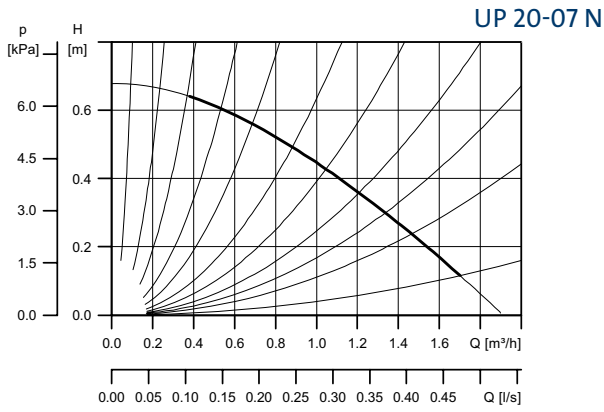
FABRICACIÓN & MATERIALES DE LA BOMBA

- Cuerpo de la bomba en acero inoxidable.
- Camisa del rotor y soportes del cojinete en acero inoxidable.
- Eje y cojinetes radiales cerámicos.
- Impulsor en composite (PES/PP) resistente a la corrosión.
- Cojinete axial en carbono.

CARACTERÍSTICAS TÉCNICAS

Tensión de alimentación	1 x 230 V – 10 %/+ 6 %, 50 Hz, PE
Grado de protección	IP 42
Clase de aislamiento	F
Presión máxima de trabajo	10 bar
Caudal	Hasta 4 m ³ /h
Líquidos bombeados	- Líquidos limpios, no agresivos y no explosivos sin partículas sólidas ni fibras - Refrigerantes que no contengan aceites minerales - Agua caliente sanitaria - Aguas blandas
Temperatura ambiente	Siempre inferior a la temperatura del líquido para evitar condensaciones en el cuerpo del estátor
Temperatura del líquido	+2 °C a +110 °C (UP 20-45 N -25°C a +110°C) +60 °C máx. para ACS

CURVAS DE RENDIMIENTO



VENTAJAS & BENEFICIOS DE PRODUCTO

- Tecnología probada y contrastada**
 Hidráulica y motor forman una unidad compacta sin cierres mecánicos.
 El líquido bombeado lubrica los cojinetes.
- Fiabilidad y garantía total**
 Construcción robusta y específica para recirculación de ACS.
 (Véase Fabricación & Materiales en la página anterior).

INSTALACIÓN: POSICIONES POSIBLES



La bomba debe instalarse sobre la tubería de RETORNO, en las posiciones más alejadas.

SELECCIÓN DE ACCESORIOS

Diámetro de la tubería (Modelo / Código)	Tubería roscada		Kits de adaptación (véase pág. 107)
	G 3/4 (20/27)	Diario	
UP-N	RU 3/4" 529982	TS3/T 96406992	TS3/W 96406993



RU = rácores de unión (latón)
Incluye 2 unidades



TS2N/T Temporizador

UPS-N

SELECCIÓN



Versión 8m. caja de bornes como UP-N



GRUNDFOS UPS-N

Las bombas Grundfos UPS-N han sido diseñadas principalmente para instalaciones de agua caliente sanitaria.

MPG 12

MODELO	CÓDIGO	CONEXIÓN	LONGITUD (mm)	PESO NETO (kg)	PRECIO
UPS 25-40 N	96913060	G 1" 1/2	180	2,6	457,00 €
UPS 25-55 N	95906408	G 1" 1/2	180	4,7	673,00 €
UPS 25-60 N	96913085	G 1" 1/2	180	2,8	548,00 €
UPS 25-80 N	95906439	G 1" 1/2	180	4,4	806,00 €
UPS 32-80 N	95906448	G 2"	180	4,9	972,00 €
UPS 32-100 N	95906489	G 2"	180	6,4	1.258,00 €
UPS 40-50 F N	95906422	DN 40	250	8,0	1.304,00 €

Consúltenos para otros modelos.

CARACTERÍSTICAS ELÉCTRICAS

MODELO	Nº DE VELOCIDADES	P ₁ (W)	I _n (A)
UPS 25-40 N	1	25	0,20
	2	35	0,16
	3	45	0,20
UPS 25-55 N	1	65	0,30
	2	80	0,36
	3	85	0,38
UPS 25-60 N	1	50	0,21
	2	55	0,25
	3	60	0,28
UPS 25-80 N	1	110	0,50
	2	155	0,70
	3	165	0,70
UPS 32-80 N	1	135	0,60
	2	200	0,90
	3	220	0,98
UPS 32-100 N	1	280	1,30
	2	340	1,50
	3	345	1,52
UPS 40-50 F N	1	75	0,32
	2	100	0,44
	3	105	0,46

DIMENSIONES Y ESQUEMAS

MODELO	DIMENSIONES en mm					
	L	B1	B2	H1	H2	G
UPS 25-40 N	180	75	51	32	102	1" 1/2
UPS 25-55 N	180	82	62	46	121	1" 1/2
UPS 25-60 N	180	75	51	32	102	1" 1/2
UPS 25-80 N	180	82	62	46	121	1" 1/2
UPS 32-80 N	180	82	62	48	121	2"
UPS 32-100 N	180	90	68	47	150	2"
UPS 40-50 F N	250	82	62	67	121	DN 40



INSTALACIÓN DE AGUA CALIENTE SANITARIA

RECIRCULADORA DOMÉSTICA DE TRES VELOCIDADES PARA ACS

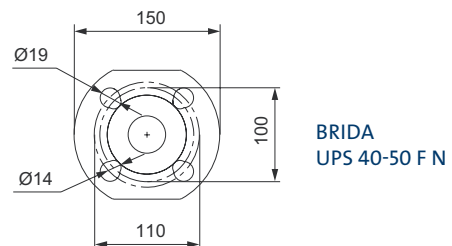
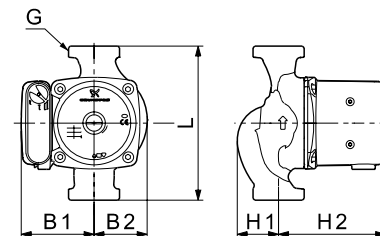
- instalaciones de agua caliente sanitaria en viviendas particulares,
- instalaciones nuevas, sustituciones y reformas,
- pequeños sistemas de calefacción,
- sistemas de refrigeración y aire acondicionado.

FABRICACIÓN & MATERIALES DE LA BOMBA

- Cuerpo de la bomba en acero inoxidable.
- Camisa del rotor y soportes del cojinete en acero inoxidable.
- Eje y cojinetes radiales cerámicos.
- Impulsor en composite (PES/PP) resistente a la corrosión.
- Cojinete axial en carbono.
- 3 velocidades de funcionamiento posibles.

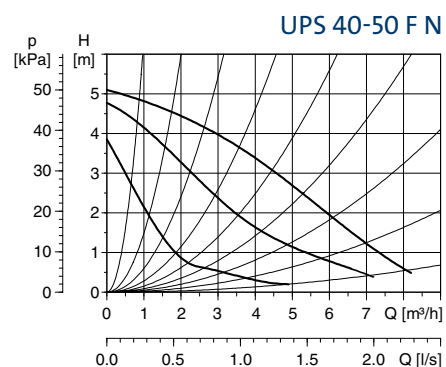
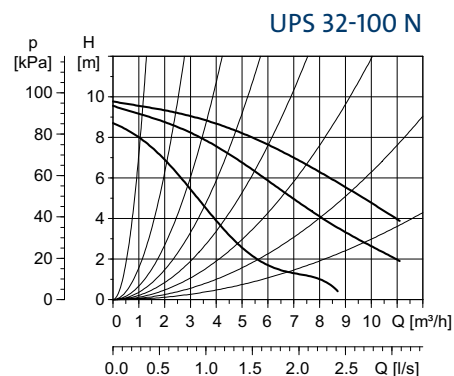
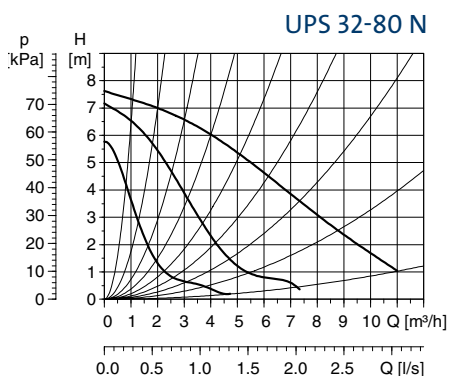
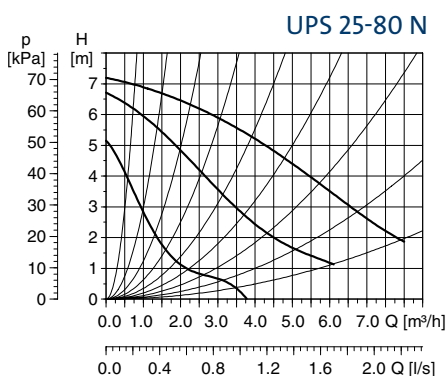
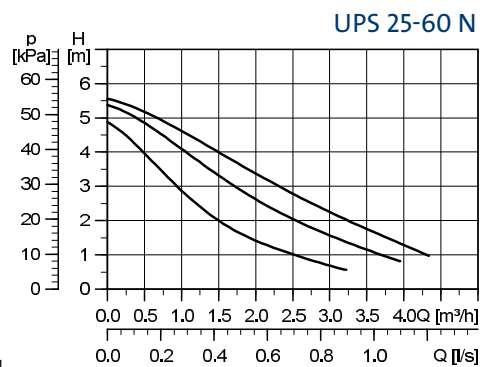
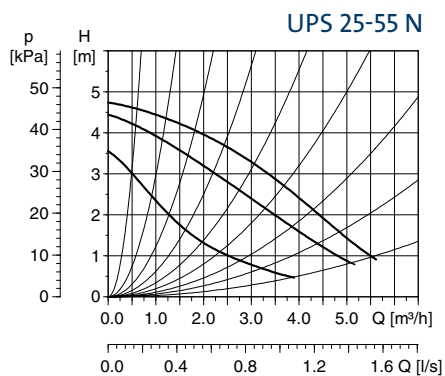
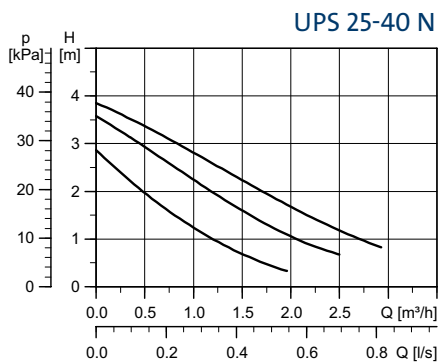
CARACTERÍSTICAS TÉCNICAS

Tensión de alimentación	1 x 230 V – 10 %/+ 6 %, 50 Hz, PE
Grado de protección	IP 44
Clase de aislamiento	F
Presión máxima de trabajo	10 bar
Caudal	Hasta 11 m ³ /h
Líquidos bombeados	- Líquidos limpios, no agresivos y no explosivos sin partículas sólidas ni fibras - Refrigerantes que no contengan aceites minerales - Agua caliente sanitaria - Aguas blandas
Temperatura ambiente	Siempre inferior a la temperatura del líquido para evitar condensaciones en el cuerpo del estátor
Temperatura del líquido	-25 °C a + 110 °C



Los productos recogidos en este catálogo están disponibles en stock, excepto las referencias en gris, con plazo de entrega bajo pedido.

CURVAS DE RENDIMIENTO



VENTAJAS & BENEFICIOS DE PRODUCTO

- **Tecnología probada y contrastada**
Hidráulica y motor forman una unidad compacta sin cierres mecánicos. El líquido bombeado lubrica los cojinetes.
- **Fiabilidad y garantía total: Construcción robusta y específica para recirculación de ACS**
(Véase Fabricación & Materiales en la página anterior).
- **Fácil instalación y puesta en marcha**
Luz indicadora de potencia y conexión eléctrica externa.
- **Flexible: 3 velocidades**

SELECCIÓN DE ACCESORIOS

Diámetro de la tubería	Tubería roscada					Kits de adaptación (véase pág. 107)
	G3/4 (20/27)		G1 (26/34)		G1 1/4 (33/42)	
UPS 25-xx N	RU 3/4" F 529971	RUV 3/4" F 519805	RU 1" F 529972	RUV 1" F 519806	RUV 1 1/4" F 519807	
UPS 32-xx N					RU 1 1/4" F 96568019	



RU = rácor de unión (latón)
Incluye 2 unidades

RUV = rácor de unión con válvula (latón)
Incluye 2 unidades

ALPHA2-N

SELECCIÓN



Carcasa de aislamiento de serie
Conector listo para "enchufar y bombear"
Display con caudalímetro y adaptable a las necesidades del sistema.



GRUNDFOS ALPHA2 N

El diseño innovador de Grundfos ALPHA2 N la convierte en una recirculadora particularmente compacta. El variador de frecuencia incorporado, la tecnología del motor con imán permanente y el diseño del estátor, sitúan a la gama ALPHA2 N en lo más alto de la escala de eficiencia energética. Descripción completa, en página 48.

MPG 11

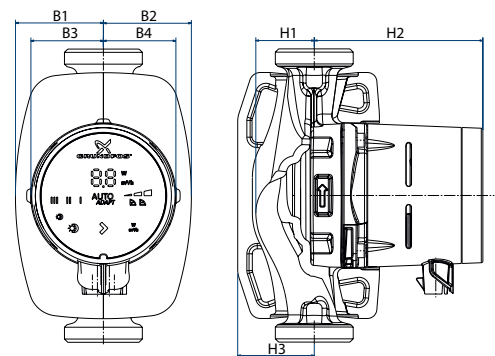
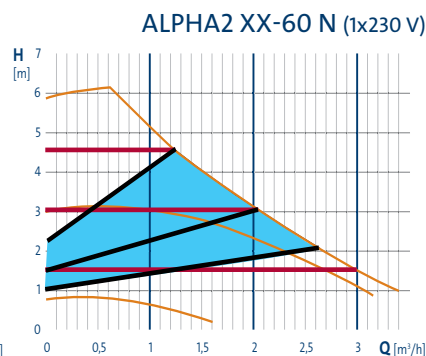
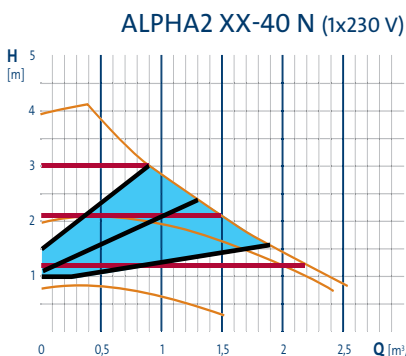
MODELO	CÓDIGO	CONEXIÓN	LONGITUD (mm)	PESO NETO (kg)	PRECIO
ALPHA2 25-40 N	97993206	G 1 1/2	130	2,01	725,00 €
ALPHA2 25-60 N	97993208	G 1 1/2	130	2,01	833,00 €
ALPHA2 25-40 N	97993209	G 1 1/2	180	2,18	725,00 €
ALPHA2 25-60 N	97993211	G 1 1/2	180	2,18	833,00 €
ALPHA2 32-40 N	97993212	G 2	180	2,33	797,00 €
ALPHA2 32-60 N	97993214	G 2	180	2,33	917,00 €

Versiónes 5m y 8m, consúltelos.

CARACTERÍSTICAS ELÉCTRICAS

MODELO		P _i (W)	I _n (A)
ALPHA2 xx-40 N	Min.	3	0,04
	Max.	18	0,18
ALPHA2 xx-60 N	Min.	3	0,04
	Max.	34	0,32

CURVAS DE RENDIMIENTO



INSTALACIÓN DE AGUA CALIENTE SANITARIA

RECIRCULADORA DE VELOCIDAD VARIABLE Y ALTO RENDIMIENTO ENERGÉTICO

- instalaciones de agua caliente sanitaria en viviendas particulares,
- instalaciones nuevas, sustituciones y reformas,
- pequeños sistemas de calefacción.

FABRICACIÓN & MATERIALES DE LA BOMBA

- Eje y cojinetes radiales cerámicos.
- Soporte del cojinete en acero inoxidable.
- Rotor y camisa del rotor en acero inoxidable.
- Cuerpo de la bomba en acero inoxidable.
- Clavija de conexión 'enchufar y bombear'.
- Visualización instantánea del consumo energético (W) y el caudal (m³/h).
- Protección contra falta de agua integrada.

CARACTERÍSTICAS TÉCNICAS

Tensión de alimentación	1 x 230 V – 10 %/+ 6 %, 50 Hz, PE
Protección del motor	Esta circuladora no necesita protección externa del motor
Grado de protección	IP X4D
Clase de aislamiento	F
Presión máxima de trabajo	10 bar
Nivel de decibelios	< 43 dB(A)
Temperatura ambiente	0 °C a +40 °C
Temperatura del líquido	+2 °C a +110 °C
Modos de control	Función AUTOADAPT Presión proporcional Presión constante Curva constante (velocidad fija) Función de ajuste nocturno
Certificación	VDE, GS, CE Clase TF: 110

DIMENSIONES Y ESQUEMAS

MODELO	DIMENSIONES en mm						
	B1	B2	B3	B4	H1	H2	H3
ALPHA2 N	61	61	45	45	37	104	52

Los productos recogidos en este catálogo están disponibles en stock, excepto las referencias en gris, con plazo de entrega bajo pedido.

ALPHA1-N



INSTALACIÓN DE AGUA CALIENTE SANITARIA



GRUNDFOS ALPHA1 N

La nueva ALPHA1 dispone de versiones específicas para recirculación de agua caliente sanitaria (versión N) con cuerpo en acero inoxidable. Es una bomba totalmente fiable que cumple con los estrictos requisitos marcados por la Directiva EuP además de ofrecer un funcionamiento sumamente intuitivo.

MPG 11

MODELO	CÓDIGO	CONEXIÓN	LONGITUD (mm)	PESO NETO (kg)	PRECIO
ALPHA1 20-40 N	98475976	G 1 1/4	150	2,4	605,00 €
ALPHA1 20-45 N	98475986	G 1 1/4	150	2,4	732,00 €
ALPHA1 20-50 N	98475979	G 1 1/4	150	2,4	665,00 €
ALPHA1 20-60 N	98475981	G 1 1/4	150	2,4	696,00 €
ALPHA1 25-40 N	98475969	G 1 1/2	180	2,5	605,00 €
ALPHA1 25-50 N	98475970	G 1 1/2	180	2,8	665,00 €
ALPHA1 25-60 N	98475973	G 1 1/2	180	2,5	696,00 €

CARACTERÍSTICAS ELÉCTRICAS

MODELO		P _i (W)	I _n (A)
ALPHA1 xx-40 N	Mín./Máx.	5/22	0,05/0,19
ALPHA1 xx-45 N	Mín./Máx.	7/45	0,07/0,34
ALPHA1 xx-50 N	Mín./Máx.	5/32	0,05/0,27
ALPHA1 xx-60 N	Mín./Máx.	5/45	0,05/0,38

DIMENSIONES

MODELO	DIMENSIONES en mm			
	B3	B4	H1	H2
ALPHA1 20-45 N	43	49	27	127
ALPHA1 20-40 / 60 N	49	49	27	129
ALPHA1 20-50 N	49	49	28	129
ALPHA1 22-50 N	47	48	26	127
ALPHA1 25-40 / 60 N	47	48	28	127

RECIRCULADORA DE VELOCIDAD VARIABLE Y ALTO RENDIMIENTO ENERGÉTICO

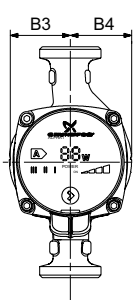
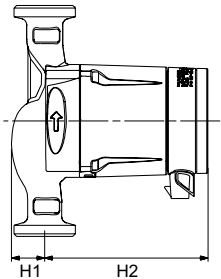
- instalaciones de agua caliente sanitaria en viviendas particulares,
- instalaciones nuevas, sustituciones y reformas,
- pequeños sistemas de calefacción.

FABRICACIÓN & MATERIALES DE LA BOMBA

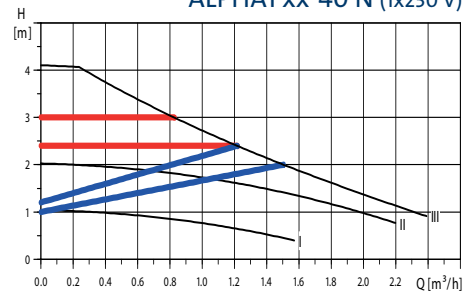
- Eje y cojinetes radiales cerámicos.
- Soporte del cojinete en acero inoxidable.
- Rotor y camisa del rotor en acero inoxidable.
- Cuerpo de la bomba en acero inoxidable.
- Clavija de conexión 'enchufar y bombear'.
- Visualización instantánea del consumo energético (W).

CARACTERÍSTICAS TÉCNICAS

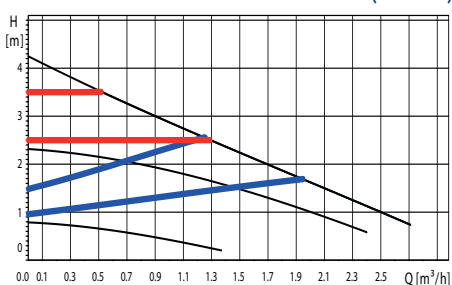
Tensión de alimentación	1 x 230 V – 10 %/+ 6 %, 50 Hz, PE
Protección del motor	Esta circuladora no necesita protección externa del motor
Grado de protección	IP X4D
Clase de aislamiento	F
Presión máxima de trabajo	10 bar
Nivel de decibelios	< 43 dB(A)
Temperatura ambiente	0 °C a +40 °C
Temperatura del líquido	+2 °C a +110 °C
Modos de control	Presión proporcional Presión constante Curva constante (velocidad fija)
Certificación	Vne, 65, CE Clase TF: 110



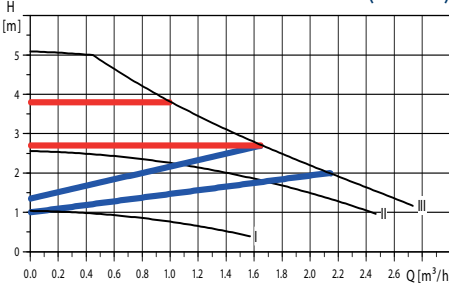
ALPHA1 xx-40 N (1x230 V)



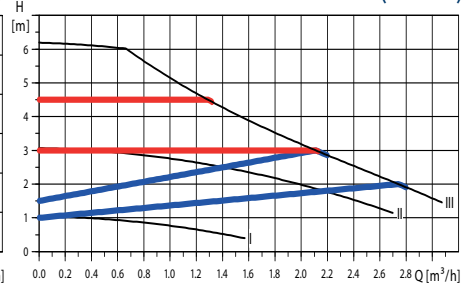
ALPHA1 20-45 N (1x230 V)



ALPHA1 xx-50 N (1x230 V)



ALPHA1 xx-60 N (1x230 V)



Los productos recogidos en este catálogo están disponibles en stock, excepto las referencias en gris, con plazo de entrega bajo pedido.

MAGNA3 N - MAGNA1 N

ED. DOMÉSTICA



INSTALACIÓN DE AGUA CALIENTE SANITARIA

MAGNA3-N ED. DOMÉSTICA

- Circuladoras 1x230 V sencillas.
- Temperatura máxima del líquido -10°C a +110°C.
- Presión máxima de trabajo 10 bar.
- Cuerpo de la bomba en acero inoxidable.
- Motor síncrono de 4 polos e imán permanente.
- La velocidad de la bomba se controla a través de un variador de frecuencia integrado.
- Rotor en neodimio.
- Sensor de temperatura y de presión diferencial integrados.
- Protección térmica integrada - No necesitan protección externa del motor.
- Interfaz de control intuitivo y fácil de usar con pantalla TFT.
- Función de comunicación BMS con tarjeta CIM (disponible como accesorio) para instalarla en la caja de conexiones.
- Revestimiento por cataforesis (anti-corrosión) del cabezal y cuerpo de la bomba.
- Grado de protección: X4D - Clase de aislamiento F.
- Bombas sencillas con carcasa de aislamiento de serie.

MAGNA1-N ED. DOMÉSTICA

- Circuladoras 1x230 V sencillas.
- Temperatura máxima del líquido -10°C a +110°C.
- Presión máxima de trabajo 10 bar.
- Cuerpo de la bomba en acero inoxidable.
- Motor síncrono de 4 polos e imán permanente.
- La velocidad de la bomba se controla a través de un variador de frecuencia integrado.
- Rotor en neodimio.
- Protección térmica integrada - No necesitan protección externa del motor.
- Revestimiento por cataforesis (anti-corrosión) del cabezal y cuerpo de la bomba.
- Grado de protección: X4D - Clase de aislamiento F.
- Bombas sencillas con carcasa de aislamiento de serie.

Véase descripción de producto, medidas y curvas, en las páginas 58 a 63.

MPG 12

MODELO	CÓDIGO	CONEXIÓN	LONGITUD (mm)	PN	TENSIÓN	PI MÍN (W)	In MÍN. (A)	PI MÁX. (W)	In MÁX. (A)	IEE (Índice de Eficiencia Energética)	PESO (Kg)	Precio
MAGNA3 Ed. Doméstica												
MAGNA3 25-40 N	97924336	G1"1/2	180	6/10	1x230V	9	0,09	56	0,46	0,19	4,8	1.271,00 €
MAGNA3 25-60 N	97924337	G1"1/2	180	6/10	1x230V	9	0,09	91	0,75	0,19	4,8	1.509,00 €
MAGNA3 25-80 N	97924338	G1"1/2	180	6/10	1x230V	9	0,09	124	1,02	0,19	4,8	1.721,00 €
MAGNA3 25-100 N	97924339	G1"1/2	180	6/10	1x230V	9	0,09	163	1,33	0,19	4,8	1.906,00 €
MAGNA3 25-120 N	97924340	G1"1/2	180	6/10	1x230V	9	0,09	193	1,56	0,19	4,8	2.145,00 €
MAGNA3 32-40 N	97924341	G2"	180	6/10	1x230V	9	0,09	74	0,61	0,19	4,8	1.562,00 €
MAGNA3 32-60 N	97924342	G2"	180	6/10	1x230V	9	0,09	110	0,91	0,19	4,8	1.827,00 €
MAGNA3 32-80 N	97924343	G2"	180	6/10	1x230V	9	0,09	144	1,19	0,19	4,8	1.906,00 €
MAGNA3 32-100 N	97924344	G2"	180	6/10	1x230V	9	0,09	180	1,47	0,19	4,8	2.092,00 €
MAGNA3 32-120 N 180	98609711	G2"	180	10	1x230V	9	0,09	193	1,56	0,19	4,8	2.264,00 €
MAGNA3 32-40 F N	98333836	DN32	220	6/10	1x230V	9	0,09	74	0,61	0,19	7,8	1.721,00 €
MAGNA3 32-60 F N	98333856	DN32	220	6/10	1x230V	9	0,09	110	0,91	0,19	7,8	2.012,00 €
MAGNA3 32-80 F N	98333876	DN32	220	6/10	1x230V	9	0,09	144	1,19	0,19	7,8	2.118,00 €
MAGNA3 32-100 F N	97924345	DN32	220	6/10	1x230V	9	0,09	180	1,47	0,19	7,8	2.436,00 €
MAGNA3 40-40 F N	97924347	DN40	220	6/10	1x230V	12	0,11	97	0,8	0,19	9,8	2.145,00 €
MAGNA3 40-60 F N	97924348	DN40	220	6/10	1x230V	12	0,11	178	1,47	0,19	9,8	2.509,00 €
MAGNA1 Ed. Doméstica												
MAGNA1 25-40 N	98254905	G1"1/2	180	6/10	1x230 V	9	0,09	56	0,45	0,22	4,4	966,00 €
MAGNA1 25-60 N	98254906	G1"1/2	180	6/10	1x230 V	9	0,09	92	0,74	0,22	4,4	1.148,00 €
MAGNA1 25-80 N	98254907	G1"1/2	180	6/10	1x230 V	9	0,09	128	1,03	0,22	4,4	1.309,00 €
MAGNA1 25-100 N	98254908	G1"1/2	180	6/10	1x230 V	9	0,09	176	1,42	0,22	4,4	1.450,00 €
MAGNA1 25-120 N	98254909	G1"1/2	180	6/10	1x230 V	8	0,08	188	1,51	0,21	4,4	1.631,00 €
MAGNA1 32-40 N	98254910	G2"	180	6/10	1x230 V	9	0,09	73	0,59	0,22	4,4	1.188,00 €
MAGNA1 32-60 N	98254911	G2"	180	6/10	1x230 V	9	0,09	111	0,9	0,22	4,4	1.389,00 €
MAGNA1 32-80 N	98254912	G2"	180	6/10	1x230 V	9	0,09	151	1,22	0,22	4,4	1.450,00 €
MAGNA1 32-100 N	98254913	G2"	180	6/10	1x230 V	8	0,08	175	1,41	0,21	4,4	1.591,00 €
MAGNA1 32-120 N 180	98609717	G2"	180	10	1x230 V	8	0,08	188	1,51	0,21	4,4	1.721,00 €
MAGNA1 32-40 F N	98333826	DN32	220	6/10	1x230 V	9	0,09	73	0,59	0,22	7,4	1.309,00 €
MAGNA1 32-60 F N	98333846	DN32	220	6/10	1x230 V	9	0,09	111	0,9	0,22	7,4	1.530,00 €
MAGNA1 32-80 F N	98333866	DN32	220	6/10	1x230 V	9	0,09	151	1,22	0,22	7,4	1.611,00 €
MAGNA1 32-100 F N	98254914	DN32	220	6/10	1x230 V	8	0,08	175	1,41	0,21	7,4	1.852,00 €
MAGNA1 40-40 F N	98254916	DN40	220	6/10	1x230 V	12	0,11	90	0,72	0,21	9,5	1.631,00 €
MAGNA1 40-60 F N	98254917	DN40	220	6/10	1x230 V	12	0,11	194	1,56	0,21	9,5	1.792,00 €



MAGNA3-N ED. COMERCIAL

- Circuladoras 1x230 V sencillas.
- Temperatura máxima del líquido -10°C a +110°C.
- Presión máxima de trabajo 10 bar.
- Cuerpo de la bomba en acero inoxidable.
- Motor síncrono de 4 polos e imán permanente.
- La velocidad de la bomba se controla a través de un variador de frecuencia integrado.
- Rotor en neodimio.
- Sensor de temperatura y de presión diferenciales integrados.
- Protección térmica integrada - No necesitan protección externa del motor.
- Interfaz de control intuitivo y fácil de usar con pantalla TFT.
- Función de comunicación BMS con tarjeta CIM (disponible como accesorio) para instalarla en la caja de conexiones.
- Revestimiento por cataforesis (anti-corrosión) del cabezal y cuerpo de la bomba.

MAGNA1-N ED. COMERCIAL

- Circuladoras 1x230 V sencillas.
- Temperatura máxima del líquido -10°C a +110°C.
- Presión máxima de trabajo 10 bar.
- Cuerpo de la bomba en acero inoxidable.
- Motor síncrono de 4 polos e imán permanente.
- La velocidad de la bomba se controla a través de un variador de frecuencia integrado.
- Rotor en neodimio.
- Protección térmica integrada - No necesitan protección externa del motor.
- Revestimiento por cataforesis (anti-corrosión) del cabezal y cuerpo de la bomba.
- Grado de protección: X4D - Clase de aislamiento F.
- Bombas sencillas con carcasa de aislamiento de serie.

MODELO	CÓDIGO	CONEXIÓN	LONGITUD (mm)	PN	TENSIÓN	PI MÍN (W)	In MÍN. (A)	PI MÁX. (W)	In MÁX. (A)	IEE* (Índice de Eficiencia Energética)	PESO (Kg)
--------	--------	----------	---------------	----	---------	------------	-------------	-------------	-------------	--	-----------

MAGNA3 Ed. Comercial

MAGNA3 40-80 F N	97924349	DN 40	220	6/10	1x230V	17	0,19	265	1,20	0,18	15,9
MAGNA3 40-100 F N	97924350	DN 40	220	6/10	1x230V	18	0,20	348	1,56	0,18	15,9
MAGNA3 40-120 F N	97924351	DN 40	250	6/10	1x230V	17	0,19	440	1,95	0,18	15,5
MAGNA3 40-150 F N	97924352	DN 40	250	6/10	1x230V	17	0,19	608	2,69	0,18	15,5
MAGNA3 40-180 F N	97924353	DN 40	250	6/10	1x230V	16	0,18	607	2,68	0,18	15,5
MAGNA3 50-40 F N	97924354	DN 50	240	6/10	1x230V	20	0,22	139	0,67	0,18	17,0
MAGNA3 50-60 F N	97924355	DN 50	240	6/10	1x230V	21	0,23	249	1,13	0,18	17,0
MAGNA3 50-80 F N	97924356	DN 50	240	6/10	1x230V	21	0,22	325	1,46	0,18	17,0
MAGNA3 50-100 F N	97924357	DN 50	280	6/10	1x230V	21	0,22	429	1,91	0,18	17,6
MAGNA3 50-120 F N	97924358	DN 50	280	6/10	1x230V	20	0,22	536	2,37	0,18	17,6
MAGNA3 50-150 F N	97924358	DN 50	280	6/10	1x230V	22	0,23	630	2,78	0,18	18,3
MAGNA3 50-180 F N	97924360	DN 50	280	6/10	1x230V	23	0,24	762	3,35	0,18	18,3
MAGNA3 65-40 F N	97924361	DN 65	340	6/10	1x230V	21	0,22	194	0,90	0,18	20,2
MAGNA3 65-60 F N	97924362	DN 65	340	6/10	1x230V	20	0,22	350	1,57	0,18	20,2
MAGNA3 65-80 F N	97924363	DN 65	340	6/10	1x230V	22	0,24	478	2,12	0,18	21,0
MAGNA3 65-100 F N	97924364	DN 65	340	6/10	1x230V	21	0,23	613	2,70	0,18	21,0
MAGNA3 65-120 F N	97924365	DN 65	340	6/10	1x230V	16	0,18	769	3,38	0,18	21,0
MAGNA3 65-150 F N	97924366	DN 65	340	6/10	1x230V	29	0,30	1.301	5,68	0,18	24,0

MAGNA1 Ed. Comercial

MAGNA1 40-40 F N	98254916	DN 40	220	6/10	1x230 V	12	0,11	90	0,72	<0,23	9,5
MAGNA1 40-60 F N	98254917	DN 40	220	6/10	1x230 V	12	0,11	194	1,56	<0,23	9,5
MAGNA1 40-80 F N	98254918	DN 40	220	6/10	1x230 V	17	0,19	267	1,18	<0,23	16,5
MAGNA1 40-100 F N	98254919	DN 40	220	6/10	1x230 V	17	0,19	370	1,65	<0,23	16,2
MAGNA1 40-120 F N	98254920	DN 40	250	6/10	1x230 V	15	0,18	473	2,05	<0,23	16,2
MAGNA1 40-150 F N	98254921	DN 40	250	6/10	1x230 V	16	0,18	615	2,71	<0,23	16,2
MAGNA1 40-180 F N	98254922	DN 40	250	6/10	1x230 V	16	0,22	615	2,71	<0,23	16,2
MAGNA1 50-40 F N	98254923	DN 50	240	6/10	1x230 V	20,9	0,22	137	0,65	<0,23	17,7
MAGNA1 50-60 F N	98254924	DN 50	240	6/10	1x230 V	20,9	0,22	252	1,15	<0,23	17,7
MAGNA1 50-80 F N	98254925	DN 50	240	6/10	1x230 V	20,9	0,22	331	1,48	<0,23	17,7
MAGNA1 50-100 F N	98254926	DN 50	280	6/10	1x230 V	20,9	0,22	425	1,90	<0,23	18,2
MAGNA1 50-120 F N	98254927	DN 50	280	6/10	1x230 V	20,2	0,22	533	2,37	<0,23	18,2
MAGNA1 50-150 F N	98254928	DN 50	280	6/10	1x230 V	22,2	0,24	649	2,87	<0,23	19,1
MAGNA1 50-180 F N	98254929	DN 50	280	6/10	1x230 V	22,1	0,24	769	3,40	<0,23	19,1
MAGNA1 65-40 F N	98254930	DN 65	340	6/10	1x230 V	23,2	0,24	190	0,90	<0,23	20,7
MAGNA1 65-60 F N	98254931	DN 65	340	6/10	1x230 V	23,2	0,24	365	1,64	<0,23	20,7
MAGNA1 65-80 F N	98254932	DN 65	340	6/10	1x230 V	24,2	0,26	476	2,11	<0,23	21,6
MAGNA1 65-100 F N	98254933	DN 65	340	6/10	1x230 V	24,7	0,26	619	2,73	<0,23	21,6
MAGNA1 65-120 F N	98254934	DN 65	340	6/10	1x230 V	24,38	0,26	774	3,42	<0,23	21,6
MAGNA1 65-150 F N	98254935	DN 65	340	6/10	1x230 V	30,7	0,31	1.263	5,53	<0,23	24,3

Precios, consúltelos.

TP-INOX



GRUNDFOS TP-INOX

Las bombas TP-INOX son muy recomendables para recircular agua caliente sanitaria. Pueden instalarse sobre tuberías horizontales (motor orientado hacia arriba) o verticales (caja de bornes orientada hacia arriba).

MPG 21

MODELO	CÓDIGO	CONEXIÓN	LONGITUD (mm)	PESO NETO (kg)	PRECIO
TP 25-50	98346633	G 1" 1/2	180	7,6	1.340,00 €
TP 25-50 TRI	98346613	G 1" 1/2	180	8,4	1.249,00 €
TP 25-80	98346640	G 1" 1/2	180	7,6	1.499,00 €
TP 25-80 TRI	98346621	G 1" 1/2	180	8,5	1.408,00 €
TP 32-50	98346635	G 2	180	7,8	1.615,00 €
TP 32-50 TRI	98346616	G 2	180	8,6	1.523,00 €
TP 32-80	98346643	G 2	180	9,3	1.821,00 €
TP 32-80 TRI	98346624	G 2	180	9,0	1.624,00 €
TP 32-90	98346648	G 2	180	11,3	1.966,00 €
TP 32-90 TRI	98346630	G 2	180	10,6	1.768,00 €

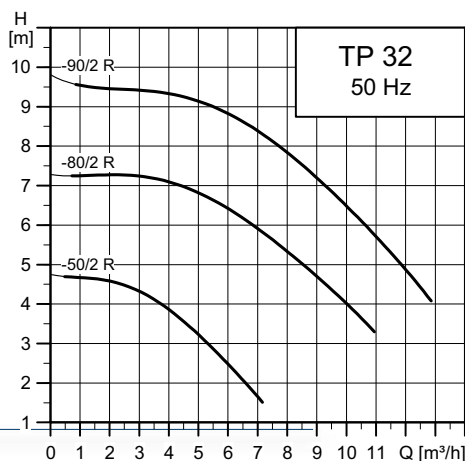
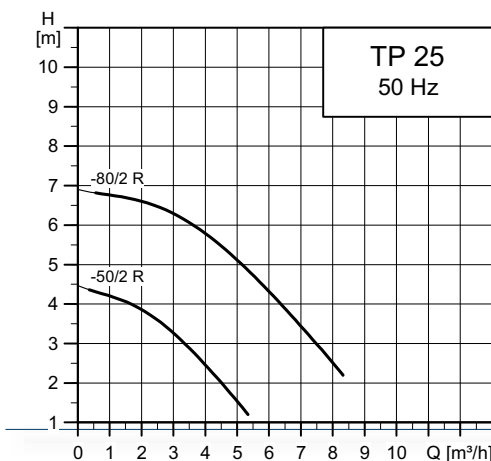
CARACTERÍSTICAS ELÉCTRICAS

MODELO	TENSIÓN	P ₂ (W)	I _n (A) 230 V
TP 25-50 / 32-50	120	1,05	0,34
TP 25-80	180	1,34	0,52
TP 32-80	250	2,20	0,68
TP 32-90	370	2,95	1,00

DIMENSIONES Y ESQUEMAS (en mm)

MODELO	B1	B2	H1	H2	H3
TP 25-50 / 25-80	118	102	46	120	345
TP 32-50	118	101	48	120	347
TP 32-80	139	111	48	120	358
TP 32-90	141	133	48	120	358

CURVAS DE RENDIMIENTO



INSTALACIÓN DE AGUA CALIENTE SANITARIA

BOMBAS SENCILLAS DE ROTOR SECO 2900 RPM PARA CALEFACCIÓN & CLIMATIZACIÓN

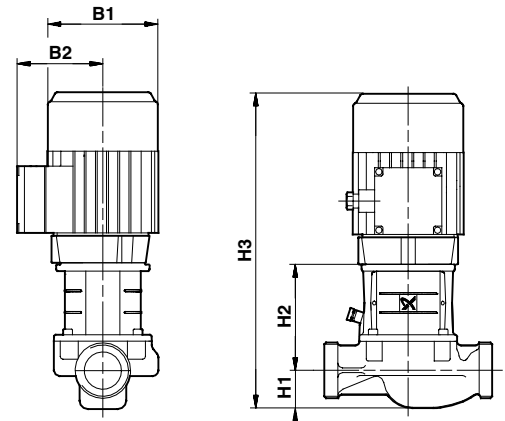
- instalaciones para calefacción y climatización en viviendas unifamiliares o residenciales.

FABRICACIÓN & MATERIALES DE LA BOMBA

- Cuerpo de la bomba en acero inoxidable.
- Anillo de estanqueidad e impulsor en acero inoxidable.
- Cierre mecánico en carburo de tungsteno/carbón.
- Concepto de "cabezal reemplazable" para un desmontaje fácil en el mantenimiento.

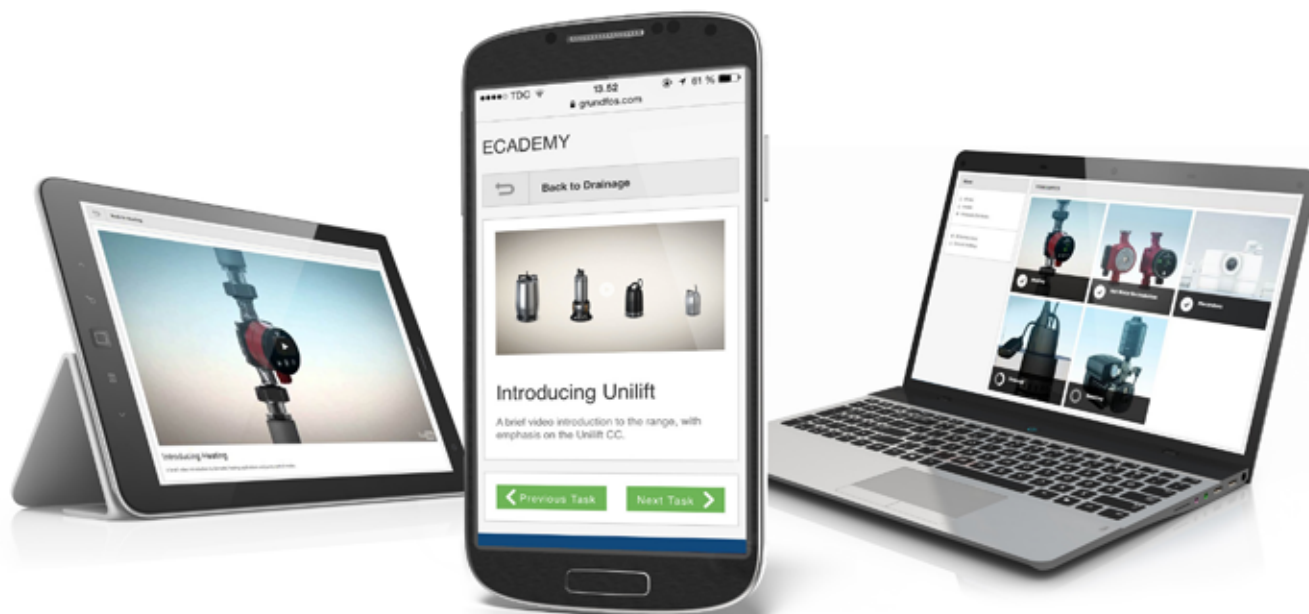
CARACTERÍSTICAS TÉCNICAS

Tensión de alimentación	1 x 230 V – 10 %/+ 6 %, 50 Hz, PE 3 x 400 V – 10 %/+ 6 %, 50 Hz, PE
Grado de protección	IP 55
Clase de aislamiento	F
Presión máxima de trabajo	10 bar
Caudal	Hasta 11 m ³ /h
Temperatura ambiente	Máx. 40° C
Líquidos bombeados	- Líquidos limpios, no agresivos y no explosivos sin partículas sólidas ni fibras - Refrigerantes que no contengan aceites minerales
Temperatura del líquido	+0 °C a + 110 °C En ACS no debe sobrepasar los 60° C



GRUNDFOS **ECADEMY**

SU PLATAFORMA DE FORMACIÓN ONLINE



¿QUÉ ES GRUNDFOS **ECADEMY**?

Grundfos Ecademy es la herramienta de formación online perfecta para adquirir nuevos conocimientos técnicos de forma fácil y accesible, ya sea a través de un smartphone, tablet o portátil. La nueva Grundfos Ecademy le acompañará allí donde esté ofreciéndole distintos módulos de formación que le ayudarán a trabajar mejor, más rápido y de forma inteligente. Con Grundfos Ecademy, puede adquirir conocimientos de gran interés profesional, gracias a sus contenidos técnicos, ágiles videos y presentaciones interactivas.

¿QUÉ **VENTAJAS** LE OFRECE?

- Plataforma online siempre disponible y de fácil acceso - las 24 horas, los 7 días de la semana
- Módulo sobre productos, aplicaciones y teoría de bombeo
- Actualización de sus habilidades, conocimientos sobre el sector y aumento de la satisfacción de sus clientes
- Permanecerá siempre informado sobre nuevos productos y novedades de la industria

¡Únase a
Grundfos Ecademy!



ALPHA SOLAR



GRUNDFOS ALPHA SOLAR

ALPHA SOLAR es una circuladora de alto rendimiento -IEE $\leq 0,20$ - concebido para integrarse en sistemas solares térmicos.

Sin regulación externa, 4 velocidades fijas seleccionables.

Con regulación externa, ALPHA SOLAR ofrece igualmente la posibilidad de hacer variar su caudal y aumentar, así, su rendimiento energético mediante una señal de baja tensión PWM ("Pulse Width Modulation" o modulación por ancho de impulsos) dirigida por un regulador solar.

En caso de sustitución de una circuladora solar de 230 V de una generación anterior regulada por secciones de fase o modulación por bloques, será necesario añadir un variador entre el regulador solar y ALPHA SOLAR para generar una señal de salida PWM.

MPG 11

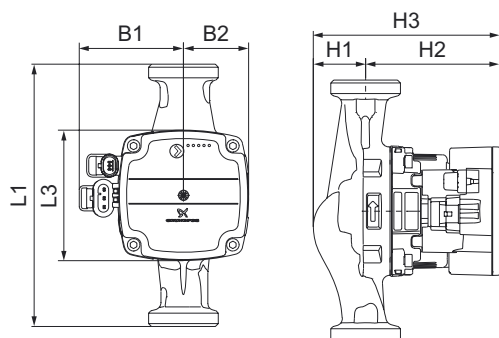
MODELO	MODELO	RÁCORES	LONGITUD (mm)	PESO NETO (kg)	PRECIO
ALPHA SOLAR 15-75	98989298	G1"	130	1,8	528,00 €
ALPHA SOLAR 25-75	98989299	G1" 1/2	130	1,9	548,00 €
ALPHA SOLAR 25-75	98989300	G1" 1/2	180	2,0	548,00 €
ALPHA SOLAR 25-145	98989297	G1" 1/2	180	2,0	587,00 €

CARACTERÍSTICAS ELÉCTRICAS

MODELO		P _i (W)	I _n (A)
ALPHA SOLAR XX-75	Mín.	20	0,40
	Máx.	45	0,48
ALPHA SOLAR 25-145	Mín.	20	0,40
	Máx.	60	0,58

DIMENSIONES

MODELO	DIMENSIONES en mm						
	B1	B2	H1	H2	H3	L1	L3
ALPHA SOLAR 15-75	72	45	36	92	128	130	90
ALPHA SOLAR 25-75	72	45	36	92	128	130	90
ALPHA SOLAR 25-75	72	45	36	92	128	180	90
ALPHA SOLAR 25-145	72	45	25	103	128	180	90



INSTALACIÓN SOLAR TÉRMICA

CIRCULADORA TÉRMICA DE ALTO RENDIMIENTO ENERGÉTICO Y 4 VELOCIDADES PARA LA CIRCULACIÓN DE AGUA CALIENTE SANITARIA

- Instalaciones para agua caliente producida por paneles solares térmicos.

FABRICACIÓN & MATERIALES DE LA BOMBA

- Cuerpo y voluta de la circuladora en fundición tratados mediante cataforesis.
- Camisa del rotor y soportes de cojinete en acero inoxidable.
- Eje y cojinetes radiales en cerámica.
- Impulsor en composite/PES 30 % GF resistente a la corrosión.
- Tope axial en carbono.
- Protección térmica integrada.
- Compuestos resistentes a la presencia de glicol.
- Posibilidad de desbloqueo manual mediante tornillo en el panel frontal.

CARACTERÍSTICAS TÉCNICAS

Tensión de alimentación	1 x 230 V +10/-15 %, 50 Hz
Grado de protección	IPX4D
Presión máxima de funcionamiento	10 bar
Presión de entrada mínima	0,5 bar para una temperatura del líquido de 95 °C
Caudal	hasta 3 m ³ /h
Líquidos bombeados	- Líquidos claros, limpios, no agresivos y no explosivos, sin partículas sólidas ni fibras. - Líquidos de refrigeración que no contengan aceites minerales.
Índice de mezcla de agua/propilenglicol	Máximo 50 % Viscosidad máx. 10 mm ² /s
Nivel de presión sonora	< 43 dB (A).
Temperatura del líquido	de +2 °C a +110 °C, a 70 °C temperatura ambiente de +2°C a +130 °C, a 60 °C temperatura ambiente.
Protección del motor	El circulador no necesita protección externa del motor.
Certificación/marcado	CE, VDE

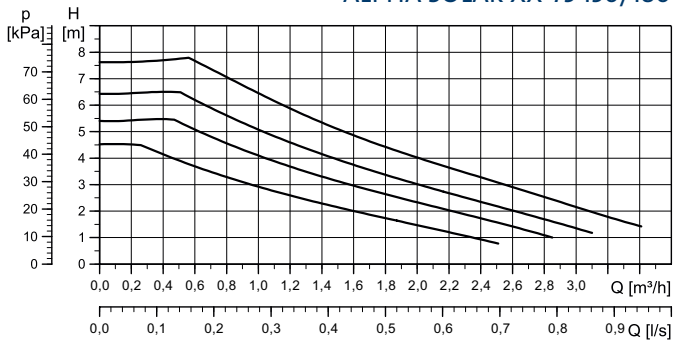
INSTALACIÓN



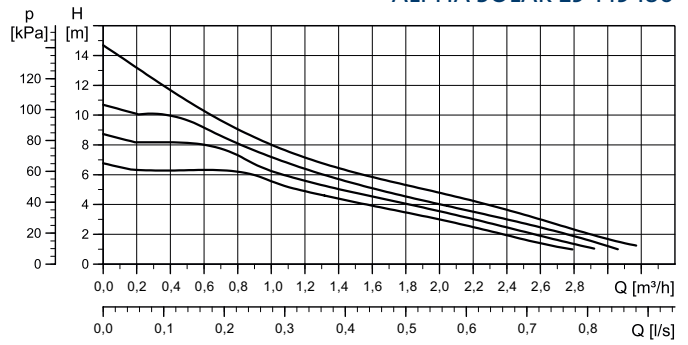
Los productos recogidos en este catálogo están disponibles en stock, excepto las referencias en gris, con plazo de entrega bajo pedido.

CURVAS DE RENDIMIENTO

ALPHA SOLAR XX-75 130/180



ALPHA SOLAR 25-145 180



La circuladora funciona conforme a una curva constante, con potencia y velocidad constantes. El punto de funcionamiento de la circuladora varía a lo largo de dicha curva según las variaciones de la demanda de la instalación. La curva se selecciona con un solo botón.

En caso de funcionamiento regulado mediante PWM (Perfil C), la circuladora funciona conforme al conjunto de 4 curvas.

MODO DE CONTROL	MODO	xx-75	xx-145	
CURVA CONSTANTE 1		4,5 m	6,5 m	
CURVA CONSTANTE 2		5,5 m	8,5 m	
CURVA CONSTANTE 3		6,5 m	10,5 m	
CURVA CONSTANTE 4 PERFIL PWM C		7,5 m	14,5 m	

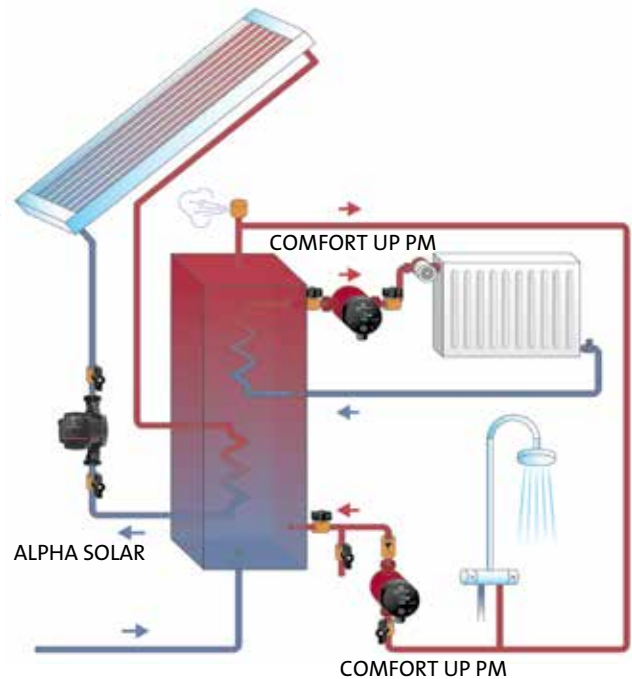
VENTAJAS DEL PRODUCTO

- Circuladora conforme a los requisitos de la Directiva EUP/ERP, que garantiza un consumo eléctrico óptimo.
- Polivalente y ajustable, 4 curvas constantes para elegir o posibilidad de regulación externa mediante una señal de PWM.
- Facilidad de mantenimiento: desbloqueo mediante tornillo en panel frontal.
- Silenciosa.

TABLA DE EQUIVALENCIAS ENTRE LOS MODELOS ANTIGUOS Y NUEVOS

NUEVOS MODELOS CONFORMES A EUP/ERP		ANTIGUOS MODELOS UPS SOLAR	
98989298	ALPHA SOLAR 15-75 130	96817710	UPS SOLAR 15-45 130
		96705819	UPS SOLAR 15-60 130
		96817649	UPS SOLAR 15-65 130
		59508500	UPS SOLAR 15-80 130
98989299	ALPHA SOLAR 25-75 130	96817722	UPS SOLAR 25-45 130
		96817652	UPS SOLAR 25-65 130
		59544183	UPS SOLAR 25-40 180
98989300	ALPHA SOLAR 25-75 180	96817725	UPS SOLAR 25-45 180
		59546639	UPS SOLAR 25-60 180
		96817707	UPS SOLAR 25-65 180
		52588352	UPS SOLAR 25-120 180
98989297	ALPHA SOLAR 25-145 180	52588352	UPS SOLAR 25-120 180

Ejemplo de instalación de calefacción solar



SELECCIÓN DE ACCESORIOS

Diámetro de tubería	Tubería roscada interior			
	G3/4 (20/27)	G1 (26/34)	G1 1/4 (33/42)	G1 1/4 (33/42)
UPS SOLAR 25-xx	RU 3/4" F 529982	RU 1" F 529972	RUV 1" F 519806	RUV 1"1/4 F 519807



RU = racor de unión (latón)
embalaje: 2 piezas



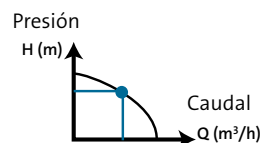
RUV = racor de unión válvula
(latón) embalaje: 2 piezas

CÁLCULO... SELECCIONE BOMBAS, DEPÓSITOS, ESTACIONES ELEVADORAS, ETC.

ACHIQUE & EVACUACIÓN DE AGUAS LIMPIAS, RESIDUALES O FECALES

1 SELECCIONE EL TIPO DE SOLUCIÓN A CONSIDERAR EN FUNCIÓN DEL LÍQUIDO QUE SE VAYA A DESCARGAR O ACHICAR.

Aguas limpias, residuales, fecales...
Elija la bomba cuya curva CAUDAL/PRESIÓN se acerque más al punto de trabajo a calcular.



Tipo de bomba

2 DETERMINE EL CAUDAL

Caudal TOTAL (m³/h)

=
Suma de los caudales salientes de aguas residuales, fecales (l)
3000

Puede que sea necesario tener en cuenta las pequeñas infiltraciones, escorrentías, etc. en estos primeros cálculos.

Ejemplo: La suma de pequeñas infiltraciones, aguas residuales y fecales de una vivienda de 4 a 8 personas pueden llegar a alcanzar los 4 o 6 m³/h.

Ejemplo de caudales resultantes para una vivienda con el siguiente nº de aparatos (Normativa UNE-EN 12056 y Coeficiente de simultaneidad aplicados en el cálculo)

Tipos de aparatos utilizados / Cantidad	Fregadero	Lavabo	Bidé	Bañera	Ducha	W.C.	Lavadora	Lava-vajillas	Total de caudal resultante
15 aparatos como...	2	4	0	1	3	3	1	1	2,5 m³/h
10 aparatos como...	1	2	1	1	1	2	1	1	2,0 m³/h
6 aparatos como...	1	1	0	0	1	1	1	1	1,5 m³/h

Caudal ÓPTIMO =

Es la velocidad mínima de autoevacuación de la tubería de descarga vertical de 0,7 m/s y horizontal de 1,0 m/s. Esta velocidad no debe superar los 2,5 m/s.



CAUDAL ÓPTIMO > CAUDAL TOTAL

Diámetro de la tubería	Caudal mín (m³/h)	Caudal máx. (m³/h)
DN 32	2	7,5
DN 40	3,5	12
DN 50	5,5	19
DN 65	9	33
DN 80	14	50
DN 100	21	80

CAUDAL

 m³/h

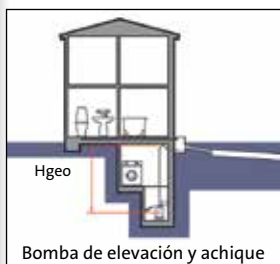
3 DETERMINE LA PRESIÓN (HMT)

Altura Manométrica Total = Hgeo + J + 0,5 (mca)

Hgeo

Altura geométrica (m) de descarga (m)

Diferencia de altura entre el nivel del agua bombeada hasta el punto de descarga (sistema de alcantarillado)



Bomba de elevación y achique

+J

Total de pérdidas de cargas (mca)

Debido a las fricciones del agua evacuada dentro de las tuberías y canalizaciones.

Total de pérdidas de carga en mca en función del caudal

Longitud (m)	Ø interior (mm)	2	4	6	8	10	15
		m³/h	m³/h	m³/h	m³/h	m³/h	m³/h
<20 m	Ø 33	1	4	8	-	-	-
	Ø 53	0	1	1	2	2	4
	Ø 63	0	0	0	0	1	2
50 a 100 m	Ø 33	2	7	-	-	-	-
	Ø 53	0	1	2	3	4	8
	Ø 63	0	0	1	2	2	4
100 a 150 m	Ø 33	3	11	-	-	-	-
	Ø 53	0	2	3	4	6	12
	Ø 63	0	0	1	2	3	6
150 a 200 m	Ø 53	1	2	4	6	8	-
	Ø 63	0	0	2	3	4	8

10 mca = 1 bar

+0,5

Pérdida de carga mínima asociada a una válvula anti-retorno (mca)

Datos susceptibles de ser modificados en función de las especificaciones del fabricante

Ejemplos :
Pérdidas de carga de una válvula anti-retorno de 1" 1/4 para los siguientes caudales:
- 3 m³/h → 0,2 mca
- 5 m³/h → 0,5 mca
- 8 m³/h → 0,8 mca

= HMT

Hgeo

 mca


J

 mca


0,5

 mca


HMT

 mca

LA NORMATIVA

AGUA POTABLE Y CONFORMIDAD DE LA INSTALACIÓN



Tras un ensayo de homologación y en función de su aplicación, las estaciones de bombeo deben cumplir los requisitos de la norma EN 12050.

Además, la instalación de una estación en el interior de un edificio debe realizarse conforme a la norma EN 12056.

A continuación se exponen los principales extractos:

EN 12050-1:

- Estas estaciones garantizan el drenaje sin retorno de los puntos de caudal de las aguas residuales que contienen materias fecales.
- Deben ser capaces de triturar trapos y ser resistentes a los productos químicos y a las altas temperaturas (paso libre de al menos 40 mm).
- "La estación debe estar equipada con un dispositivo de control que permita el control automático de la estación, así como con un dispositivo de señalización de fallos. Además, la estación debe poder controlarse de forma manual".

EN 12050-2

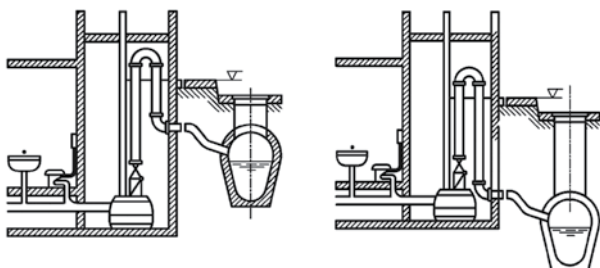
- Estas estaciones garantizan el drenaje sin retorno de los puntos de caudal de las aguas residuales que no contienen materias fecales.
- "La estación elevadora para aguas residuales que no contienen materias fecales debe estar equipada con un dispositivo que permita el control automático. Además, la estación debe permitir el control manual, al menos por medio de un dispositivo de control automático".
- Los aparatos eléctricos instalados en lugares ventilados y no inundables deben tener un grado de protección mínimo IP 44.

EN 12050-3

- Estas estaciones elevadoras para elementos sanitarios utilizados en interiores garantizan el drenaje sin retorno de un número limitado de puntos de caudal de las aguas residuales que contienen materias fecales.
- No está permitido conectar bañeras al aparato previsto para recoger materias fecales; sí está permitido conectar lavabos, duchas o bidés.
- Pueden conectarse 4 elementos sanitarios como máximo.
- Las estaciones elevadoras para W.C. deben ser capaces de triturar los distintos tipos de papel higiénico, toallitas y tampones higiénicos.

EN 12056-4

- La instalación de estaciones para interior debe obligatoriamente contar con un sistema de seguridad anti-retorno, como un cuello de cisne, instalado por encima del nivel del suelo según el siguiente esquema.
- No obstante, podría ser suficiente un dispositivo de cierre contra el retorno (válvula) en casos excepcionales (véase la norma).



PRINCIPALES SOLUCIONES DE BOMBEO

UNILIFT CC



➤ Solución ligera pero robusta para aspirar hasta 3 mm al nivel del suelo. Nuevo diseño con descarga lateral adicional.

SOLOLIFT2



➤ Gama de estaciones elevadoras sanitarias domésticas, modernas y con calidades profesionales.

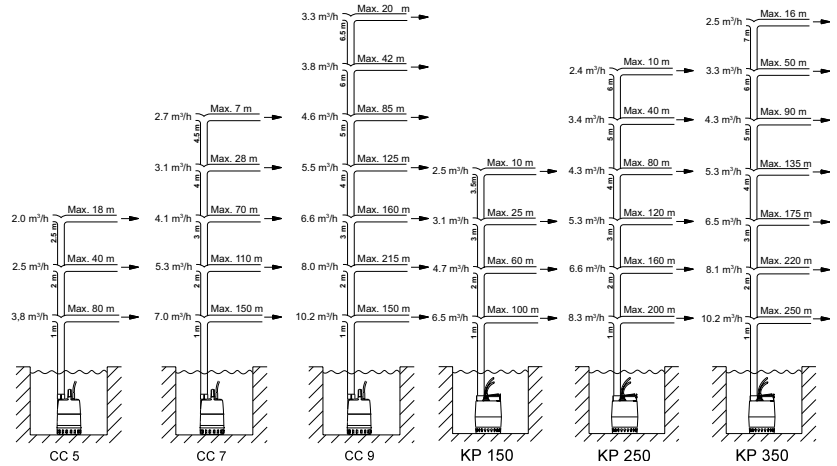
MINI-PUST / UNOLIFT / DUOLIFT



➤ Estaciones de bombeo y elevación con componentes adaptados a las necesidades de cada instalación.

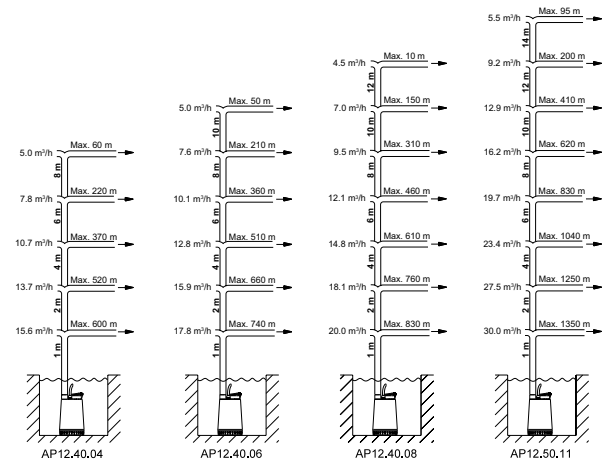
UNILIFT CC & UNILIFT KP

Canalización	DN 32 (1" 1/4)
Caudal mín.	2 m³/h
Válvula anti-retorno	No tener en cuenta a la hora de dimensionar (se debe restar 0,2 m verticalmente)
Diámetro máx. de partículas	10 mm



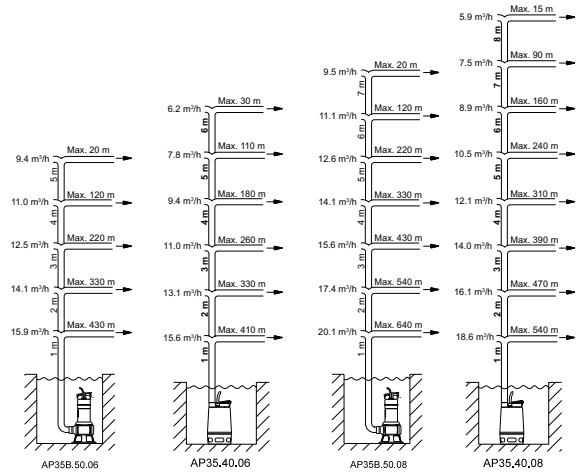
UNILIFT AP12

Canalización	Vertical	Horizontal	Caudal mín.
AP12.40.xx	1"1/2	2"	4,1 m³/h
AP12.50.11	2"	2"1/2	7,3 m³/h
Válvula anti-retorno	No tener en cuenta a la hora de dimensionar (se debe restar 0,2 m verticalmente)		
Diámetro máx. de partículas	12 mm		



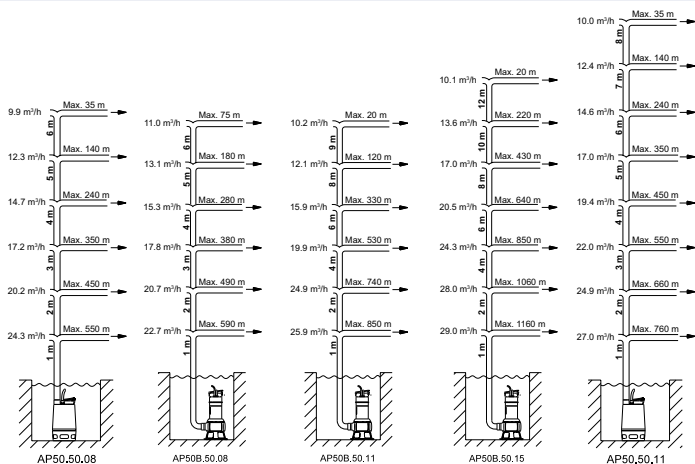
UNILIFT AP35/AP35B

Canalización	Vertical	Horizontal	Caudal mín.
AP35	1"1/2	2"	4,1 m³/h
AP35B	2"	2"1/2	7,3 m³/h
Válvula anti-retorno	No tener en cuenta a la hora de dimensionar (se debe restar 0,2 m verticalmente)		
Diámetro máx. de partículas	35 mm		



UNILIFT AP50/AP50B

Canalización	Vertical	Horizontal	Caudal mín.
AP50 / AP50B	2"	2"1/2	7,3 m³/h
Válvula anti-retorno	No tener en cuenta a la hora de dimensionar (se debe restar 0,2 m verticalmente)		
Diámetro máx. de partículas	50 mm		



SCALA2

LA PRESIÓN DE AGUA PERFECTA

INCREÍBLEMENTE COMPACTA Y FÁCIL DE INSTALAR



GRUNDFOS SCALA2 es una bomba de aumento de presión totalmente integrada que proporciona la presión de agua perfecta en todos los grifos y todo el tiempo. Y con su modo de control inteligente, SCALA2 ajusta el rendimiento automáticamente tanto a la presión de entrada como al consumo de agua de la casa. Gracias a su motor refrigerado por agua, la bomba de presión SCALA2 ofrece uno de los niveles de ruido más bajos del mercado en su segmento. El resultado, máximo confort con el mínimo esfuerzo.

Dimensionamiento y selección de la bomba en segundos

El dimensionamiento y selección de una bomba nunca habían sido más fáciles. SCALA2 se adapta a cualquier necesidad de aumento de presión en aplicaciones domésticas para edificios residenciales hasta 3 alturas y 8 grifos.

Características principales

- Control inteligente de la bomba
- Motor de imán permanente refrigerado por agua
- Protección contra marcha en seco
- Auto-aspirante
- Panel de control intuitivo y fácil de usar
- Preparada para instalaciones en el exterior

UNILIFT CC

SELECCIÓN



GRUNDFOS UNILIFT CC

La gama UNILIFT CC son bombas sumergibles de una sola etapa diseñadas para achicar, en un sitio fijo o móvil, aguas limpias, no agresivas y aguas grises. La combinación de materiales en composite y acero permiten evitar la corrosión y ofrecer una mejor resistencia a los impactos. UNILIFT CC está equipada con filtro de aspiración extraíble (versiones A), para una total seguridad y sin necesidad de herramientas, permitiendo un bombeo fiable y nivel de aspiración muy bajo (3 mm). Están disponibles con 2 posibilidades de descarga, válvula anti-retorno, adaptador de conexión de descarga 3 en 1, cable con enchufe y boya de nivel ajustable.

MPG 18

MODELO	CÓDIGO	CABLE (m)	CONEXIÓN - DESCARGA	PESO NETO	PRECIO
UNILIFT CC 5 A1	96280966	5	G 3/4", 1", 1" 1/4		273,00 €
UNILIFT CC 7 A1	96280968	10	G 3/4", 1", 1" 1/4	4,6	316,00 €
UNILIFT CC 9 A1	96280970	10	G 3/4", 1", 1" 1/4	6,5	409,00 €

Consúltenos para otros modelos.

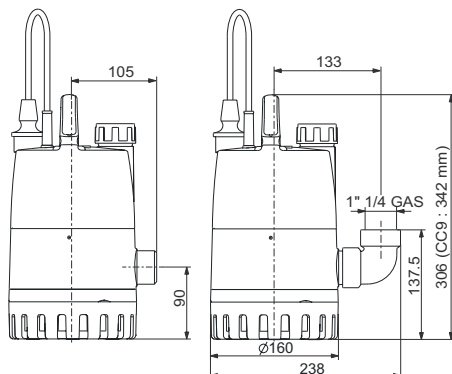
Versiones sin interruptor de nivel disponibles.

CARACTERÍSTICAS ELÉCTRICAS

MODELO	P1 (W)	In (A)
UNILIFT CC 5 A1	240	1,1
UNILIFT CC 7 A1	380	1,7
UNILIFT CC 9 A1	780	3,7

DIMENSIONES

MODELO	Altura en marcha (mm)		Altura parada (mm)	
	(L=100 mm)	(L=200 mm)	(L=100 mm)	(L=200 mm)
UNILIFT CC 5 A1	350	400	115	55
UNILIFT CC 7 A1	350	400	115	55
UNILIFT CC 9 A1	385	435	150	90



BOMBAS DE ACHIQUE PARA AGUAS LIMPIAS

BOMBA SUMERGIBLE PORTÁTIL PARA AGUAS LIMPIAS

- para vaciar o llenar piscinas, depósitos, fuentes, etc.,
- para la recuperación de agua de lluvia,
- para achicar agua en sótanos inundados, sumideros, etc.,
- para bombear agua en pozos poco profundos,
- para evacuar aguas utilizadas en aplicaciones domésticas (lavadoras, duchas, lavabos, etc) situadas por debajo de la canalización principal.

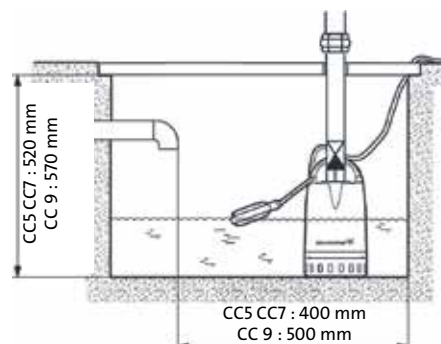
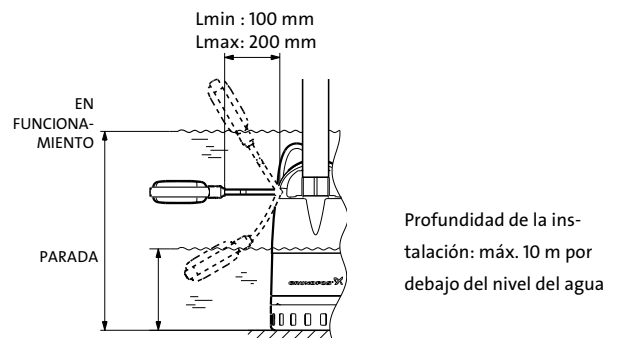
FABRICACIÓN & MATERIALES DE LA BOMBA

- Cuerpo de la bomba e impulsor semi-abierto en composite.
- Filtro de aspiración extraíble en acero inoxidable.
- Sellado del eje garantizado por anillo cerámico y juntas de obturación y deflectores suplementarios para UNILIFT CC 7 y CC 9.
- Función de desaieración autom. y descarga opcional lateral.
- Válvula anti-retorno incluida.
- Longitud del cable suministrado: 5 o 10 m.

CARACTERÍSTICAS TÉCNICAS

Tensión de alimentación	1 X 240 V, 50 Hz
Tensión de tolerancia	-10% / +6%
Grado de protección	IP 68
Clase de aislamiento	F (B para CC 9)
Auto-aspiración (nivel de agua mín. requerido)	25 mm con filtro de aspiración, 5 mm sin filtro de aspiración
Nivel de decibelios	< a 55 dB (A).
Temperatura del líquido	0° C a +40° C (máx. 70° C durante 2 min. a intervalos de 30 min.)
Tamaño máx. de partículas	10 mm
Temperatura ambiente	-10° C a +50° C
Adaptador de conex. de descarga	G 3/4", G 1" o G1" 1/4

RENDIMIENTO Ver página siguiente





BOMBA SUMERGIBLE DE "ESPACIO REDUCIDO" PARA AGUAS LIMPIAS

- para la recuperación de agua de lluvia,
- para drenaje de bodegas o sótanos inundados,
- para bombeo de agua en pozos poco profundos,
- para drenaje de aguas residuales domésticas (lavadora, ducha, lavabos) que no pueden llegar normalmente al alcantarillado,
- para pozos reducidos: diámetro mín. 350 mm.

FABRICACIÓN & MATERIALES DE LA BOMBA

- Con brazo guía flotador.
- Cuerpo de bomba e impulsor semiabierto en composite.
- Filtro de aspiración desmontable en acero inoxidable.
- Estanqueidad del eje asegurada mediante cojinete cerámico, juntas tóricas y deflectores suplementarios para UNILIFT CC 7 y CC 9.
- Función automática de purgado.
- 2 salidas de impulsión para elegir.
- Válvula antirretorno incluida.
- Longitud del cable eléctrico: 10 m.

GRUNDFOS UNILIFT CC CON ASA DE TRANSPORTE

Los sistemas UNILIFT CC con asa de transporte y de soporte del flotador son bombas sumergibles monocelulares diseñadas para la absorción de aguas limpias no agresivas y aguas pluviales. Esta versión está específicamente concebida para espacios reducidos. El asa de transporte y de soporte del flotador permite un funcionamiento con arranque/parada sin riesgo de bloqueo.

La combinación de materiales de composite y acero evita la corrosión y ofrece mejor resistencia contra los impactos.

Como en las versiones estándar, aparte del asa de transporte, incluyen: 2 salidas de impulsión para elegir, 1 válvula antirretorno, 1 adaptador de impulsión 3 en 1, 1 racor de codo, 1 tapa ciega, 1 flotador y 1 cable de 10 m con clavija.

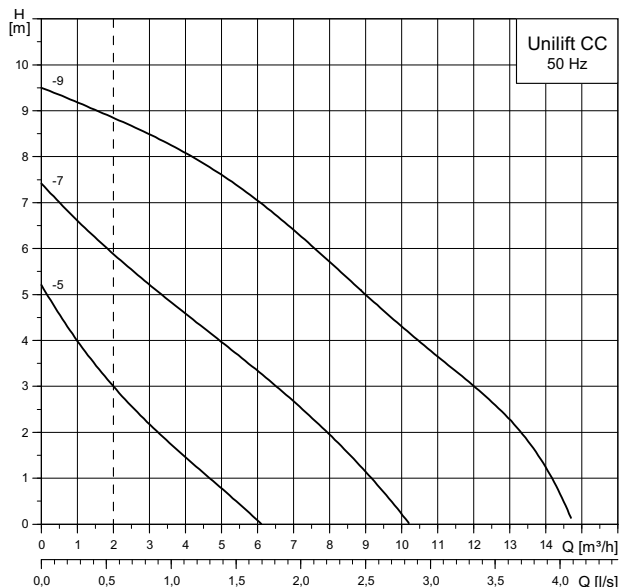
MPG 18

MODELO	CÓDIGO	CABLE (m)	RÁCORES DE SALIDA REF.	PESO NETO (kg)	PRECIO
UNILIFT CC5 - A1 GUÍA DE FLOTADOR	98624419	5	G 3/4"	4,7	290,00 €
UNILIFT CC7 - A1 GUÍA DE FLOTADOR	98624463	10	G 1"	5,0	332,00 €
UNILIFT CC9 - A1 GUÍA DE FLOTADOR	98624465	10	G 1"1/4	6,9	425,00 €

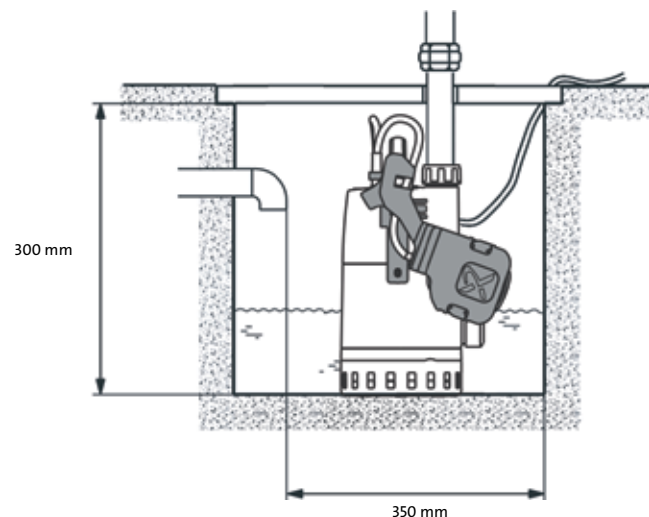
CARACTERÍSTICAS TÉCNICAS

Tensión de alimentación	1 X 240 V, 50 Hz
Tolerancia de tensión	-10 %/+6 %
Grado de protección	IP 68
Clase de aislamiento	F (B para CC 9)
Descarga automática (necesario un mínimo de agua)	25 mm con filtro, 5 mm sin filtro
Nivel de presión sonora	< 55 dB (A).
Temperatura del líquido	de 0 °C a +40 °C (máx. 70 °C durante 2 min por intervalos de 30 min.)
Tamaño máximo de las partículas	10 mm
Temperatura ambiente	de -10 °C a +50 °C
Adaptador de racor de impulsión	G 3/4", G 1" o G1" 1/4 o salida acodada

CURVA DE RENDIMIENTO



DIMENSIONES



UNILIFT KP

SELECCIÓN



GRUNDFOS UNILIFT KP

La gama UNILIFT KP son bombas sumergibles para múltiples usos, portátiles, en acero inoxidable y diseñadas para mover aguas limpias no agresivas y aguas grises. Pueden funcionar tanto de forma automática como manual y están diseñadas para instalaciones fijas y usos móviles.

MPG 18

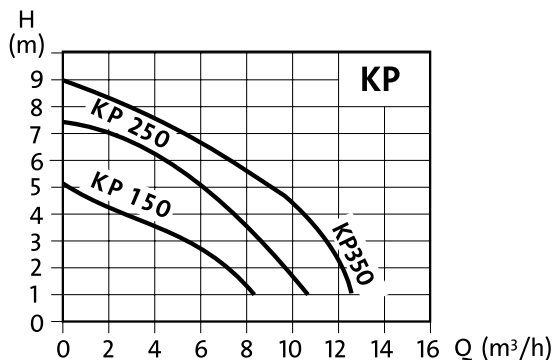
MODELO	CÓDIGO	CABLE (m)	DESCARGA	PESO NETO (kg)	PRECIO
UNILIFT KP 150.A1	011H1600	5	Rp 1" 1/4	6,5	410,00 €
UNILIFT KP 150.AV1	011H1400	5	Rp 1" 1/4	6,7	433,00 €
UNILIFT KP 250.A1	012H1600	5	Rp 1" 1/4	6,5	492,00 €
UNILIFT KP 250.AV1	012H1400	5	Rp 1" 1/4	7,3	516,00 €
UNILIFT KP 350.A1	013N1600	5	Rp 1" 1/4	7,3	627,00 €
UNILIFT KP 350.AV1	013N1400	5	Rp 1" 1/4	7,3	725,00 €

Consúltenos para otros modelos.

CARACTERÍSTICAS ELÉCTRICAS

MODELO	P1 (kW)	In (A)
UNILIFT KP 150.A1	0,3	1,3
UNILIFT KP 150.AV1	0,3	1,3
UNILIFT KP 250.A1	0,5	2,3
UNILIFT KP 250.AV1	0,5	2,3
UNILIFT KP 350.A1	0,7	3,2
UNILIFT KP 350.AV1	0,7	3,2

CURVAS DE RENDIMIENTO



MODELO	m³/h	0	2	4	6	8	10	12	14
UNILIFT KP 150.A1	mca	5,2	4,2	3,4	2,6	1,3			
UNILIFT KP 150.AV1		5,2	4,2	3,4	2,6	1,3			
UNILIFT KP 250.A1		7,5	6,9	6,2	4,9	3,6	1,7		
UNILIFT KP 250.AV1		7,5	6,9	6,2	4,9	3,6	1,7		
UNILIFT KP 350.A1		9,0	8,3	7,5	6,6	5,7	4,4	2,9	
UNILIFT KP 350.AV1		9,0	8,3	7,5	6,6	5,7	4,4	2,9	



BOMBAS DE ACHIQUE PARA AGUAS LIMPIAS Y GRISES

BOMBA SUBMERGIBLE PORTÁTIL

- para evacuar aguas utilizadas en aplicaciones domésticas (lavadoras, duchas, lavabos, etc) situadas por debajo de la canalización principal.
- para achicar agua en sótanos inundados, sumideros, etc.,
- para bombear agua en pozos poco profundos,
- para trasiego de líquidos en agricultura, horticultura e industria,
- para vaciar o llenar piscinas, depósitos, etc.

FABRICACIÓN & MATERIALES DE LA BOMBA

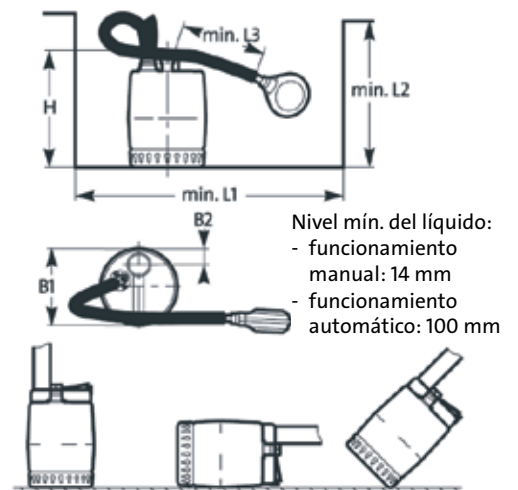
- Voluta, cuerpo de la bomba e impulsor en acero inoxidable.
- Impulsor semi-abierto tipo vórtex.
- Modelo A1: con interruptor de nivel.
- Modelo AV1: con interruptor de nivel vertical.
- Modelo M: sin interruptor de nivel (consultar).

CARACTERÍSTICAS TÉCNICAS

Tensión de alimentación	1 X 240 V, 50 Hz
Tensión de tolerancia	-10% / +6%
Grado de protección	IP 68
Clase de aislamiento	F
Número de arranques / hora	20 máx.
Tipo de líquido	pH 4-10
Temperatura del líquido	0° C a + 50° C (+ 70° C 2 min. a intervalos de 30 min.)
Tamaño máx. de las partículas	10 mm
Profundidad máxima	Hasta 10 m
Protección integrada	Falta de agua gracias al interruptor de nivel
Certificación / marcado	CE

DIMENSIONES Y ESQUEMAS

MODELO	DIMENSIONES en mm				
	H	B1	L1	L2	L3
UNILIFT KP 150.A1	225	149	350	400	70
UNILIFT KP 150.AV1	225	149	250	400	
UNILIFT KP 250.A1	225	149	350	400	70
UNILIFT KP 250.AV1	225	149	250	400	
UNILIFT KP 350.A1	235	149	350	400	70
UNILIFT KP 350.AV1	235	149	250	400	



UNILIFT AP 12

SELECCIÓN



GRUNDFOS UNILIFT AP 12

La gama UNILIFT AP 12 son bombas sumergibles para múltiples usos, portátiles, en acero inoxidable y diseñadas para mover aguas limpias no agresivas, ligeramente cargadas y aguas grises. Pueden funcionar tanto de forma automática como manual y están diseñadas para instalaciones fijas y usos móviles.

Versión A: Con interruptor de nivel.

MPG 18

MODELO	CÓDIGO	CABLE (m)	DESCARGA	PESO NETO (kg)	PRECIO
UNILIFT AP 12.40.04 A1	96011018	10	Rp 1" 1/2	11,0	940,00 €
UNILIFT AP 12.40.06 A1	96010979	10	Rp 1" 1/2	11,0	999,00 €
UNILIFT AP 12.40.08 A1	96010980	10	Rp 1" 1/2	13,4	1.122,00 €
UNILIFT AP 12.50.11 A1	96010981	10	Rp 2"	15,9	1.562,00 €
UNILIFT AP 12.40.04 1	96011016	10	Rp 1" 1/2	11,6	868,00 €
UNILIFT AP 12.40.06 1	96001720	10	Rp 1" 1/2	12,0	905,00 €
UNILIFT AP 12.40.08 1	96001869	10	Rp 1" 1/2	13,2	1.027,00 €
UNILIFT AP 12.50.11 1	96001958	10	Rp 2"	15,7	1.449,00 €

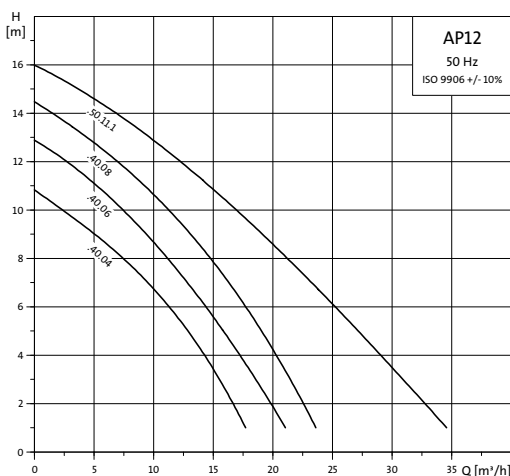
Consúltenos para otros modelos.

Versiones trifásicas disponibles.

CARACTERÍSTICAS ELÉCTRICAS

MODELO	P1 (kW)	In (A)
UNILIFT AP 12.40.04	0,7	3,0
UNILIFT AP 12.40.06	0,9	4,4
UNILIFT AP 12.40.08	1,3	5,9
UNILIFT AP 12.50.11	1,9	8,5

CURVAS DE RENDIMIENTO



MODELO	m³/h	0	2.5	5	10	15	20	25	30
UNILIFT AP 12.40.04	mca	10,8	9,8	9,0	6,5	3,5			
UNILIFT AP 12.40.06		12,8	12,0	11,0	8,7	5,5	3,8		
UNILIFT AP 12.40.08		14,5	13,5	12,8	10,5	7,8	4,2		
UNILIFT AP 12.50.11		16,0	15,2	14,5	13,0	11,0	9,0	6,0	3,5



BOMBAS DE ACHIQUE PARA AGUAS LIMPIAS Y GRISES (LIGERAMENTE CARGADAS)

BOMBA SUMERGIBLE PORTÁTIL

- para evacuar aguas utilizadas en aplicaciones domésticas (lavadoras, duchas, lavabos, etc) situadas por debajo de la canalización principal,
- para achicar agua en sótanos inundados, sumideros, etc.,
- para bombear agua en pozos poco profundos,
- para trasiego de líquidos en agricultura, horticultura e industria,
- para vaciar o llenar piscinas, depósitos, etc.

FABRICACIÓN & MATERIALES DE LA BOMBA

- Voluta, cuerpo de la bomba e impulsor en acero inoxidable.
- Impulsor semi-abierto tipo vórtex.
- Interruptor de nivel.
- Longitud del cable de alimentación suministrado con la bomba: 10 m.

CARACTERÍSTICAS TÉCNICAS

Tensión de alimentación	1 X 240 V, 50 Hz
Tensión de tolerancia	-10% / +6%
Grado de protección	IP 68
Clase de aislamiento	F
Número de arranques / hora	20 máx.
Tipo de líquido	pH 4-10
Temperatura del líquido	0° C a + 50° C (+ 70° C 2 min. a intervalos de 30 min.)
Tamaño máx. de las partículas	12 mm
Profundidad máxima	Hasta 10 m
Protección integrada	Falta de agua gracias al interruptor de nivel
Certificación / marcado	CE

DIMENSIONES Y ESQUEMAS

MODELO	DIMENSIONES en mm				
	H	B1	L1	L2	L3
UNILIFT AP 12.40.04	321	216	550	600	100
UNILIFT AP 12.40.06	321	216	550	600	100
UNILIFT AP 12.40.08	346	216	550	600	100
UNILIFT AP 12.50.11	357	241	550	600	100



UNILIFT AP 35 / UNILIFT AP 50



GRUNDFOS UNILIFT AP35 & UNILIFT AP50

La gama UNILIFT AP 35 y UNILIFT AP 50 son bombas sumergibles especialmente diseñadas para el bombeo de aguas grises, residuales o de cualquier otro líquido no agresivo con partículas sólidas. Se pueden utilizar en aplicaciones fijas o móviles así como en instalaciones verticales u horizontales (orificio de descarga colocado hacia arriba). Todas las bombas se suministran con cable de 10 m.

Versión A: Con interruptor de nivel

MPG 18

MODELO	CÓDIGO		DESCARGA	PESO NETO(kg)	PRECIO	
	MONO	TRI			MONO	TRI
UNILIFT AP 35.40.06 A	96010982	-	Rp 1" 1/2	11,1	1.149,00€	-
UNILIFT AP 35.40.08 A	96010983	-	Rp 1" 1/2	11,1	1.219,00€	-
UNILIFT AP 35.40.06	96001796	96000169	Rp 1" 1/2	12,0	1.034,00€	1.000,00€
UNILIFT AP 35.40.08	96001672	96001718	Rp 1" 1/2	13,3	1.133,00€	1.094,00€
UNILIFT AP 50.50.08 A	96010984	-	Rp 2"	15,9	1.620,00€	-
UNILIFT AP 50.50.11 A	96010985	-	Rp 2"	15,9	2.378,00€	-
UNILIFT AP 50.50.08	96010595	96010563	Rp 2"	15,7	1.486,00€	1.437,00€
UNILIFT AP 50.50.11	96010577	96010562	Rp 2"	15,7	2.248,00€	2.178,00€

CARACTERÍSTICAS ELÉCTRICAS

MODELO	P1 (kW)		In (A)	
	MONO	TRI	MONO	TRI
UNILIFT AP 35.40.06	0,9	0,9	4,0	1,6
UNILIFT AP 35.40.08	1,2	1,1	5,5	2,0
UNILIFT AP 50.50.08	1,3	1,2	5,9	2,0
UNILIFT AP 50.50.11	1,8	1,8	8,0	3,0

DIMENSIONES Y ESQUEMAS

MODELO	DIMENSIONES en mm	
	A	B
UNILIFT AP 35.40.06	376	216
UNILIFT AP 35.40.08	410	216
UNILIFT AP 50.50.08	436	241
UNILIFT AP 50.50.11	436	241



BOMBAS DE ACHIQUE PARA AGUAS LIMPIAS Y GRISES

BOMBA SUMERGIBLE PORTÁTIL

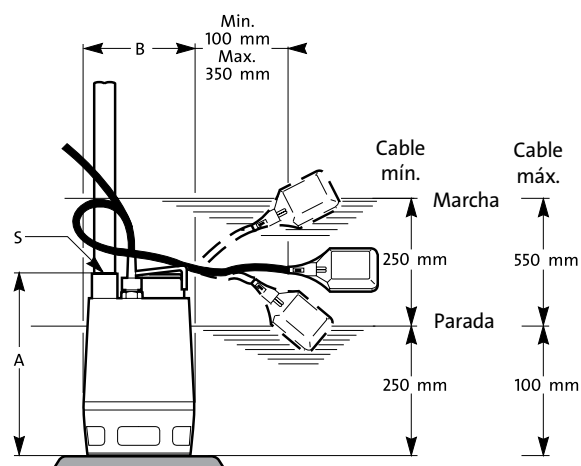
- evacuación de aguas grises procedentes de lavadoras, duchas, lavabos, etc. situados por debajo del nivel del alcantarillado,
- achique de sumideros,
- bombeo de líquidos en agricultura, horticultura e industria,
- bombeo en pozos poco profundos.

FABRICACIÓN & MATERIALES DE LA BOMBA

- Voluta, cuerpo de la bomba e impulsor en acero inoxidable.
- Impulsor semi-abierto tipo vórtex.
- Cierre mecánico en carburo de silicio/carburo de silicio (UNILIFT AP 35).
- Cierre mecánico en carburo de tungsteno/carburo de tungsteno (UNILIFT AP 50).
- Modelos monofásicos suministrados con interruptor de nivel.
- Longitud del cable de alimentación: 10 m.

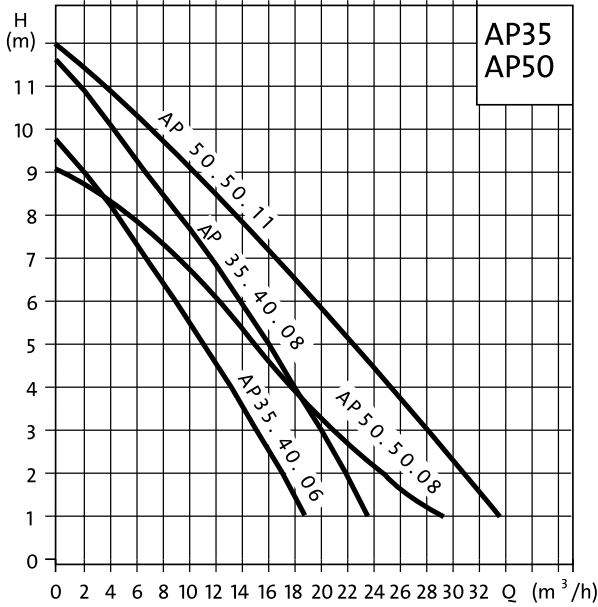
CARACTERÍSTICAS TÉCNICAS

Tensión de alimentación	1 X 240 V, 50 Hz 3 X 400 V, 50 Hz
Tensión de tolerancia	-10% / +6%
Grado de protección	IP 68
Clase de aislamiento	F
Caudales	UNILIFT AP 35: hasta 5 l/s UNILIFT AP 50: hasta 9 l/s
Número de arranques/hora	20 máx.
Tipo de líquido	pH 4-10
Temperatura del líquido	0° C a + 55° C (+ 70° C 2 min. a intervalos de 50 min.)
Tamaño máx. de las partículas	35 mm (UNILIFT AP 35) 50 mm (UNILIFT AP 50)
Profundidad máxima	10 m máx.
Protección integrada	Falta de agua por interruptor de nivel (versiones monofásicas)
Certificación / marcado	CE



Profundidad de la instalación: máx. 10 m por debajo del nivel del agua.

CURVAS DE RENDIMIENTO

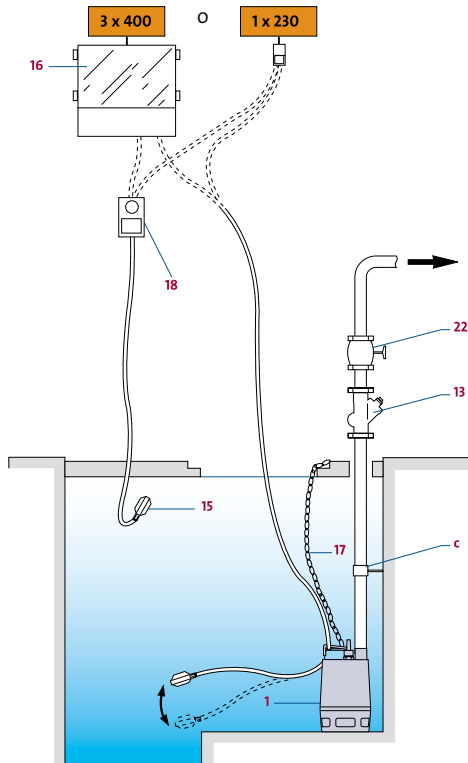


VENTAJAS DE PRODUCTO

- **Equipamiento completo:** preparadas para ser instaladas.
- **Protección de la bomba a través de su interruptor de nivel:** funcionamiento arranque/parada automático y protección contra marcha en seco.
- **Resistencia a la corrosión y a la abrasión.**
- **Flexibilidad de utilización y de instalación:** en aplicaciones fijas o móviles, en instalaciones verticales u horizontales.
- **Bombas recomendadas para un uso doméstico continuo.**

MODELO	m³/h	0	4	7	9	11	14	16	22	25
UNILIFT AP 35.40.06	mca	9,7	8,1	6,5	5,7	4,9	3,2	2,3		
UNILIFT AP 35.40.08		11,4	10,1	8,6	7,9	7,1	5,5	4,5		
UNILIFT AP 50.50.08		9,1	8,5	7,5	7,0	6,4	5,2	4,6	2,8	1,8
UNILIFT AP 50.50.11		11,8	10,8	9,8	9,3	8,7	7,5	6,9	5,0	3,7

SELECCIÓN DE ACCESORIOS

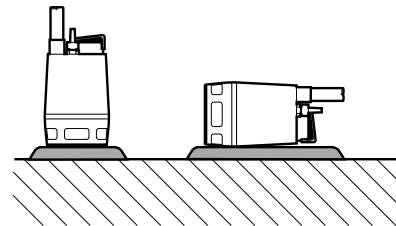


VERSION MONOFÁSICA

- 1 Bomba
- 13 Válvula anti-retorno
- 17 Cadena elevadora
- 18 Alarma APA (se suministra con el interruptor de nivel)
- 22 Válvula de esfera
- c Barra guía (opcional)

VERSION TRIFÁSICA

- 1 Bomba
- 13 Válvula anti-retorno
- 15 Interruptores de nivel / nivel alto, nivel bajo (2 uds.)
- 15 Interruptor de nivel / regulador de alarma (2 uds.)
- 16 Cuadro eléctrico con protección térmica CS
- 17 Cadena elevadora
- 18 Alarma CAN (debe conectarse con el cuadro eléctrico)
- 22 Válvula de esfera
- c Barra guía (opcional)



UNILIFT AP 35B / UNILIFT AP 50B



GRUNDFOS UNILIFT AP 35B & UNILIFT AP 50B

La gama UNILIFT AP 35B y UNILIFT AP 50B son bombas sumergibles para instalaciones fijas especialmente diseñadas para el bombeo de aguas grises, residuales o de cualquier otro líquido no agresivo que contenga partículas sólidas. Autoacoplamiento disponible como accesorio para instalaciones sobre barras guía que permitan el montaje/desmontaje de la bomba desde el exterior de la fosa.

MPG 18

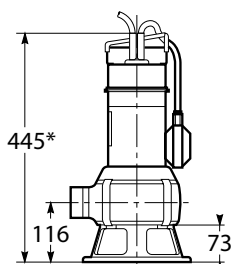
MODELO	CÓDIGO	CABLE (m)	DESCARGA	PESO NETO (kg)	PRECIO
UNILIFT AP 35B.50.06.A1 mono	96004562	5	Rp 2"	9,4	785,00 €
UNILIFT AP 35B.50.06.1 mono	96004563	10	Rp 2"	9,8	686,00 €
UNILIFT AP 35B.50.06.3 tri	96004565	5	Rp 2"	8,2	754,00 €
UNILIFT AP 35B.50.08.A1 mono	96004574	5	Rp 2"	11,0	928,00 €
UNILIFT AP 35B.50.08.1 mono	96004575	10	Rp 2"	11,4	829,00 €
UNILIFT AP 35B.50.08.3 tri	96004577	5	Rp 2"	9,2	897,00 €
UNILIFT AP 50B.50.08.A1 mono	96004586	5	Rp 2"	10,9	1.167,00 €
UNILIFT AP 50B.50.08.1 mono	96004587	10	Rp 2"	11,3	1.070,00 €
UNILIFT AP 50B.50.08.3 tri	96004589	5	Rp 2"	9,2	1.053,00 €
UNILIFT AP 50B.50.11.A1 mono	96004598	5	Rp 2"	11,1	1.425,00 €
UNILIFT AP 50B.50.11.1 mono	96004599	10	Rp 2"	11,5	1.323,00 €
UNILIFT AP 50B.50.11.3 tri	96004601	5	Rp 2"	10,6	1.241,00 €
UNILIFT AP 50B.50.15.3 tri	96004609	5	Rp 2"	10,8	1.458,00 €

CARACTERÍSTICAS ELÉCTRICAS

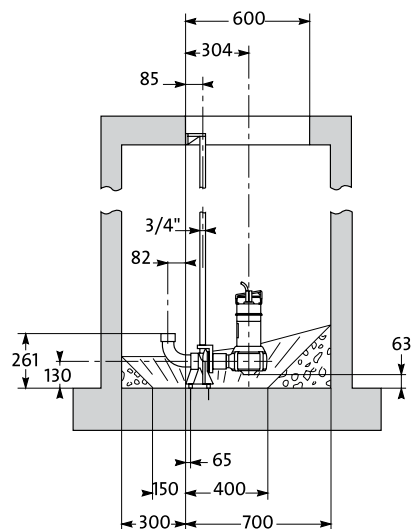
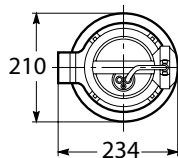
MODELO	P1 (kW)		In (A)	
	MONO	TRI	MONO	TRI
AP 35B.50.06	1,0	1,0	4,6	1,6
AP 35B.50.08	1,0	1,2	4,6	2,0
AP 50B.50.08	1,2	1,2	5,4	2,0
AP 50B.50.11	1,8	1,8	8,0	2,8
AP 50B.50.15		2,2		3,7

DIMENSIONES Y ESQUEMAS

Dimensiones en mm



*AP35B.50.06 : 430 mm



ACHIQUE DE AGUAS GRISES, RESIDUALES Y FECALES

BOMBAS SUMERGIBLES DE SANEAMIENTO

- saneamiento individual o semi-colectivo,
- elevación de aguas residuales domésticas procedentes de lavadoras, inodoros, etc.,
- bombeo de líquidos en agricultura, horticultura e industria.

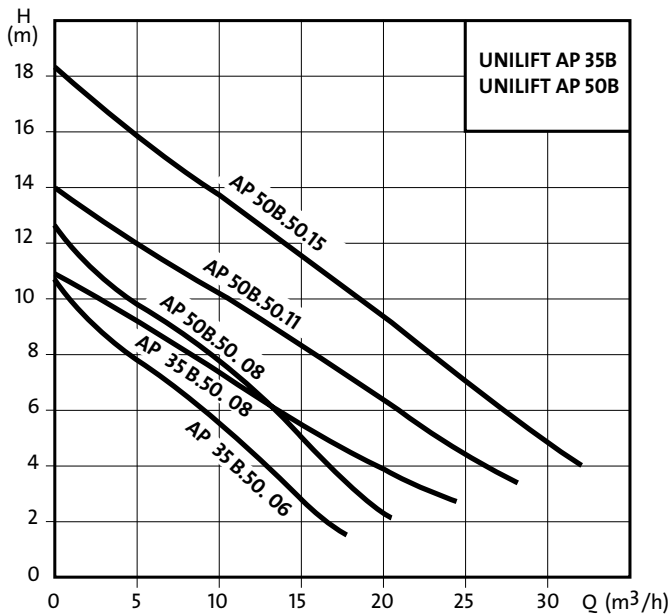
FABRICACIÓN & MATERIALES DE LA BOMBA

- Voluta, cuerpo de la bomba e impulsor en acero inoxidable.
- Impulsor semi-abierto tipo vórtex.
- Cierre mecánico en carburo de silicio/carburo de silicio.
- Modelos monofásicos con (A1) o sin (.1) interruptor de nivel.
- Modelos trifásicos sin interruptor de nivel.
- Sistema de montaje por "clips": acceso inmediato al impulsor sin necesidad de usar herramientas.
- Longitud del cable de alimentación: 10 m (monofásicas sin interruptor de nivel) o 5 m (monofásicas con interruptor de nivel y versiones trifásicas).

CARACTERÍSTICAS TÉCNICAS

Tensión de alimentación	1 X 240 V, 50 Hz 3 X 400 V, 50 Hz
Tensión de tolerancia	-10% / +6%
Índice de protección	IP 68
Clase de aislamiento	F
Caudal	Hasta 8 l/s
Número de arranques/hora	Máx. 20
Tipo de líquido	pH 4-10
Temperatura del líquido	0° C a +40° C
Tamaño máx. de las partículas	35 mm (UNILIFT AP 35B) 50 mm (UNILIFT AP 50B)
Profundidad máxima	máx. 7 m
Protección integrada	Falta de agua por interruptor de nivel (versiones monofásicas)
Certificación / marcado	CE

CURVAS DE RENDIMIENTO

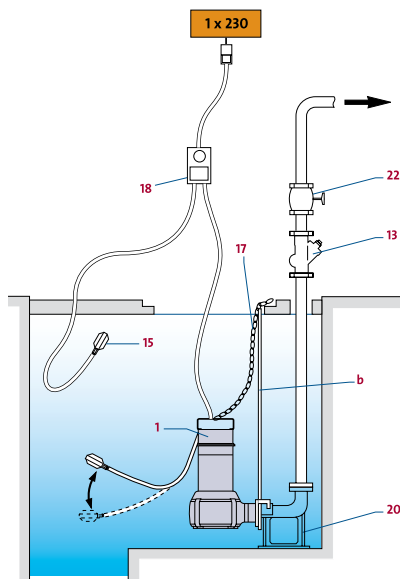


VENTAJAS DE PRODUCTO

- **Protección de la bomba a través del interruptor de nivel:** funcionamiento arranque/parada automático y protección contra marcha en seco.
- **Mantenimiento y funcionamiento rápidos y fáciles:** montaje por sistema de "clips" para un acceso inmediato al impulsor.
- **Resistencia a la corrosión y a la abrasión.**
- **Montaje, desmontaje y mantenimiento de la instalación fáciles para los usuarios:** autoacoplamiento disponible para instalaciones en barras guía.

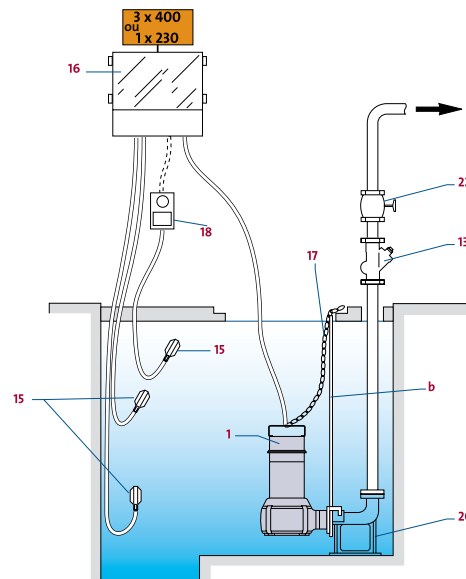
MODELO	m³/h	0	4	7	9	11	14	16	18	22
AP 35B.50.06		10,6	8,3	6,9	6,0	5,1	3,2	2,2		
AP 35B.50.08		2,5	10,3	8,9	8,2	7,4	5,4	4,4	3,3	
AP 50B.50.08	mca	10,9	9,7	8,4	7,7	7,1	5,8	5,1	4,5	3,4
AP 50B.50.11		13,9	12,4	11,1	10,5	9,8	8,6	7,9	7,2	5,7
AP 50B.50.15		18,0	16,4	14,8	14,0	13,3	11,8	11,1	10,3	8,7

SELECCIÓN DE ACCESORIOS



VERSIÓN MONOFÁSICA CON INTERRUPTOR DE NIVEL

- 1 Bomba
- 13 Válvula anti-retorno
- 17 Cadena elevadora
- 18 Alarma APA (se suministra con interruptor de nivel)
- 20 Autoacoplamiento
- 22 Válvula de esfera
- b Barra guía de 1" (opcional)



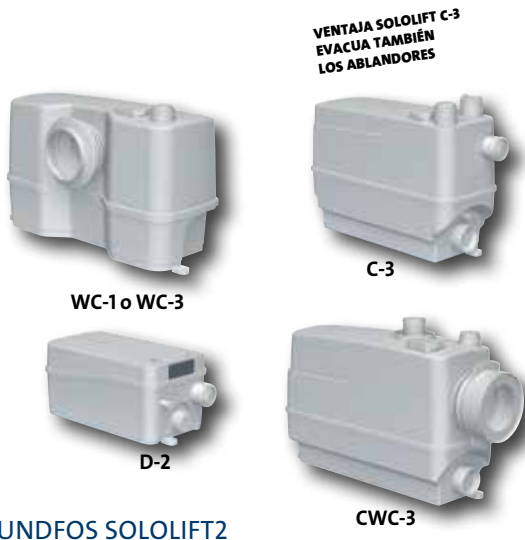
VERSIÓN MONOFÁSICA O TRIFÁSICA SIN INTERRUPTOR DE NIVEL

- 1 Bomba
- 13 Válvula anti-retorno
- 15 Interruptores de nivel / nivel alto, nivel bajo (2 uds)
- 15 Interruptores de nivel / regulador de alarma (1 ud.)
- 16 Cuadro eléctrico con protección térmica CS
- 17 Cadena elevadora
- 18 Alarma CAN (debe conectarse con el cuadro eléctrico)
- 20 Autoacoplamiento
- 22 Válvula de esfera
- b Barra guía de 3/4" (opcional)

SOLOLIFT2



ACHIQUE DE AGUAS GRISES, RESIDUALES Y FECALES



GRUNDFOS SOLOLIFT2

Inspiradas por profesionales, y diseñadas y dirigidas a profesionales, estas estaciones elevadoras y trituradoras sanitarias domésticas son una combinación de innovación técnica, modernidad y confort.

Confort y modernidad para el usuario que por fin dispone de una solución para realizar un proyecto de renovación/instalación de una ducha, un WC, una lavandería, una cocina, etc. sin que la distancia a la canalización principal sea un problema.

Y confort e innovación para el profesional que puede sustituir los principales modelos existentes ya instalados por la nueva gama SOLOLIFT2 sin necesidad de modificar la instalación. Del mismo modo que puede trabajar sobre ellos sin ensuciarse gracias a sus piezas extraíbles en seco (motor, bomba, cuchilla, etc.).

MPG 18

MODELO	CÓDIGO	Nº DE ENTRADAS/ DIÁMETRO (mm)	DIÁMETRO DE SALIDA (mm)	PESO NETO (kg)	PRECIO
SOLOLIFT2 WC-1	97775314	1x100 (WC) 1x32/36/40	22/25/28/ 32/36/40	7.3	640,00 €
SOLOLIFT2 WC-3	97775315	1x100 (WC) 3x32/36/40/50	22/25/28/ 32/36/40	7.3	777,00 €
SOLOLIFT2 CWC-3	97775316	1x100 (WC) 3x32/36/40/50	22/25/28/ 32/36/40	8.1	805,00 €
SOLOLIFT2 C-3	97775317	3x32/36/40/50	22/25/28/ 32/36/40	7.6	724,00 €
SOLOLIFT2 D-2	97775318	2x36/40	22/32	4.5	574,00 €

CARACTERÍSTICAS ELÉCTRICAS

MODELO	P1 (W)	IN (A)	CABLE (m) CON ENCHUFE	NIVEL DE ARRANQUE/ PARADA (mm) DESDE LA BASE DEL DEPÓSITO
SOLOLIFT2 WC-1 / CWC	620	3.0	1.2	72 / 52
SOLOLIFT2 C-3	640	3.1	1.2	65 o 115 / 35
SOLOLIFT2 D-2	280	1.3	1.2	58 / 35

CARACTERÍSTICAS HIDRÁULICAS

	SOLOLIFT2 WC-1 & WC-3	SOLOLIFT2 CWC-3	SOLOLIFT2 C-3	SOLOLIFT2 D-2
PRESIÓN máx	8.5 mCE	8.5 mCE	8.8 mCE	5.5 mCE
CAUDAL máx	2.4 l/s	2.4 l/s	3 l/s	1.7 l/s

ACCESORIOS

ACCESORIO	CÓDIGO	MODELO SOLOLIFT2	DESCRIPCIÓN	PRECIO
Tubo flexible de sustitución	97772316	Todas las versiones	Tubo flexible de PVC 50 cm ø int. 32 mm con adaptador de salida y 2 abrazaderas	39,00 €
Alarma PCB	97772315	WC1/WC3/CWC3	Alarma acústica de mal funcionamiento para conectar sobre la unidad/motor	76,00 €
Tubo de vaciado	97789093	WC1/WC3	Tubo flexible de PVC 50 cm ø int. 12 mm con enchufe/rácor y 2 abrazaderas	29,00 €

Otros modelos consultar

Los productos recogidos en este catálogo están disponibles en stock, excepto las referencias en gris, con plazo de entrega bajo pedido.

ESTACIÓN ELEVADORA Y TRITURADORA SANITARIA DOMÉSTICA

- evacuación y eliminación de residuos domésticos en instalaciones fijas interiores,
- renovación o instalación de un nuevo baño, aseo, cocina o lavandería lejos de la canalización principal.

FABRICACIÓN & MATERIALES DE LA BOMBA

- Fabricación europea.
- Estaciones compactas resistentes a una presión de 2,5 m (x 4 en relación con las exigencias de la normativa). Forma de la base del depósito diseñada para evitar la sedimentación.
- Bloque compacto y único formado por motor/bomba/cuchilla/interruptor de nivel de fácil accesibilidad, extraíble en seco y sin necesidad de desmontar la instalación. Unidad intercambiable entre las 3 versiones para WC.
- Posibilidad de desbloquear manualmente el eje, desde fuera, sin necesidad de desmontar el equipo y con total seguridad.
- Conexión de descarga ajustable en la parte superior o lateral en función de las necesidades de la instalación.
- Versiones para WC: cuchilla profesional en acero inoxidable diseñada para triturar fácilmente cualquier objeto, que no sea papel higiénico y que pueda caer accidentalmente, como toallitas, tampones, compresas o condones.
- Versión C-3: líquidos hasta 90°C durante 30 min, posible modificación del nivel de arranque/parada. Adaptado para un uso colectivo (lavandería) y para líquidos corrosivos con los principales componentes en acero inox. AISI 316. Impulsor de la bomba tipo vórtice con 20 mm de paso libre.
- Válvulas anti-retorno integradas en la entrada y la descarga.
- Se suministran con adaptadores, manguitos y codos de entrada y salida (véase la tabla anterior) y clips de fijación al suelo.
- Potente motor con alto par de arranque. Protección térmica del motor integrada.
- Depósito equipado con salida de ventilación y filtro de carbono activo.

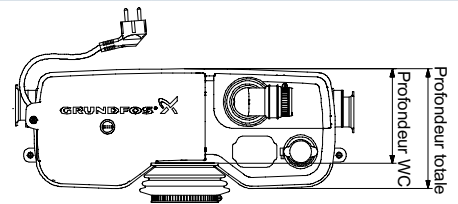
CARACTERÍSTICAS TÉCNICAS

Tensión de alimentación	1X220-240 V -10%/+6% 50 HZ
Clase aislamiento / Grado protección	F / IP 44
Temperatura del líquido	50°C - Hasta 90°C / 30 min (versión C-3)
pH	4-10 (líquidos de mantenimiento sanitarios estándar)
Nivel de decibelios	<67 dB(A) como máx. durante periodos cortos
Certificación / marcado	CE

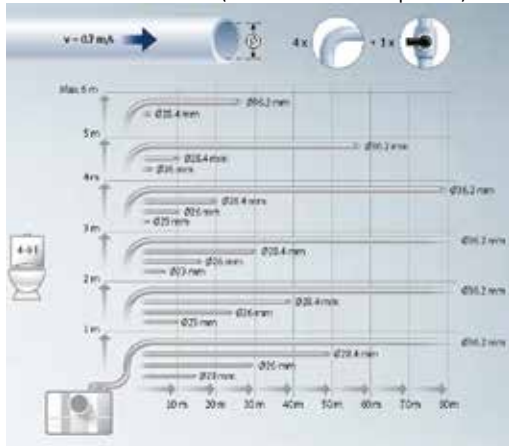
DIMENSIONES Y ESQUEMAS

Todos los detalles sobre esquemas dimensionales en grundfos.es.

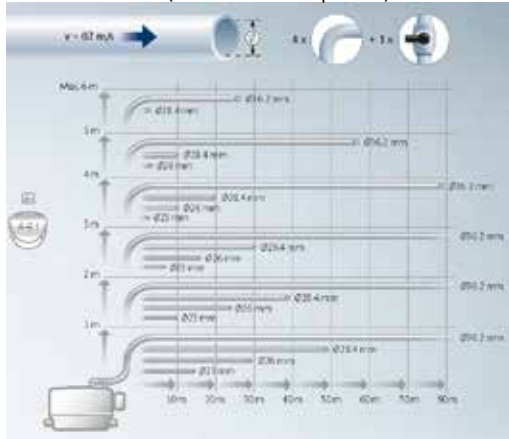
MODELO	ALTURA (mm)	PROF. TOTAL (mm)	PROF. WC (mm)	LONGITUD (mm)	VOLUMEN (litros)
SOLOLIFT2 WC-1 / 3	263	175.5	137.9	441.8	9
SOLOLIFT2 CWC-3	279.8	164.2	-	431.1	9
SOLOLIFT2 C-3	255.3	158.3	-	373.3	5.7
SOLOLIFT2 D-2	147.3	164.8	-	298.8	2



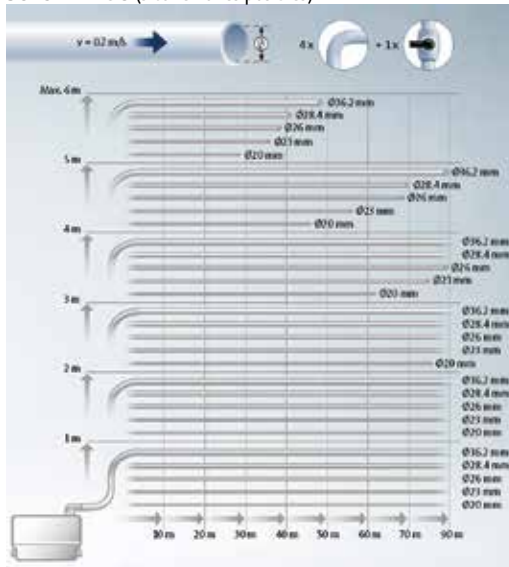
SOLOLIFT2 WC-1 o WC-3 (WC + 1 o 3 conexiones posibles)



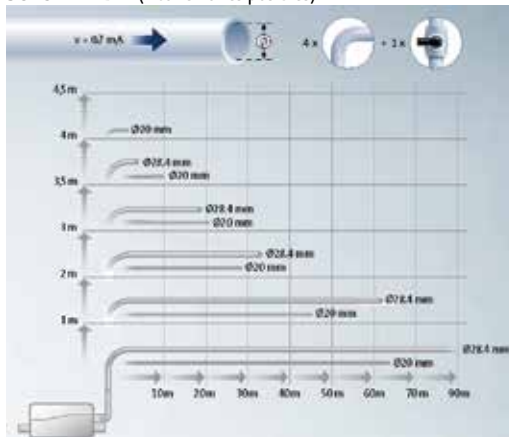
SOLOLIFT2 CWC-3 (WC + 3 conexiones posibles)



SOLOLIFT2 C-3 (3 conexiones posibles)



SOLOLIFT2 D-2 (2 conexiones posibles)



VENTAJAS DE PRODUCTO

- Gama profesional completa para responder a todas las necesidades de evacuación y eliminación de residuos domésticos.
- Forma compacta y discreta.
- Diseñada para una sustitución práctica de los principales modelos existentes sobre la marcha y sin modificar la instalación.
- Mantenimiento y servicio fáciles para el usuario: función manual segura para el desbloqueo del eje (y cuchilla) en caso de necesidad. No es necesario el uso de líquidos de mantenimiento contra la sedimentación. Cuchilla fiable, eficiente y altamente resistente.
- Mantenimiento y servicio fáciles para el profesional: acceso directo, y sin necesidad de ensuciarse, a la unidad extraíble formada por motor, bomba, cuchilla e interruptor de nivel, sin necesidad de vaciar el depósito. Unidad compatible para los 3 modelos WC. Producto diseñado para instaladores profesionales.
- Una tecnología innovadora, fiable, fabricada en Europa, diseñada con materiales de gran calidad. Productos distribuidos únicamente por nuestra red profesional.



APLICACIONES POSIBLES

	SOLOLIFT2 WC-1 97775314	SOLOLIFT2 WC-3 97775315	SOLOLIFT2 CWC-3 97775316	SOLOLIFT2 D-2 97775318	SOLOLIFT2 C-3 97775317
WC	●	●			
WC+3			●		
WC+1	●	●	●		
WC+2	●	●	●	●	●
WC+3		●	●	●	●
WC+4			●	●	●
WC+5				●	●
WC+6					●
WC+7					●
WC+8					●
WC+9					●
WC+10					●
WC+11					●
WC+12					●
WC+13					●
WC+14					●
WC+15					●
WC+16					●
WC+17					●
WC+18					●
WC+19					●
WC+20					●
WC+21					●
WC+22					●
WC+23					●
WC+24					●
WC+25					●
WC+26					●
WC+27					●
WC+28					●
WC+29					●
WC+30					●
WC+31					●
WC+32					●
WC+33					●
WC+34					●
WC+35					●
WC+36					●
WC+37					●
WC+38					●
WC+39					●
WC+40					●
WC+41					●
WC+42					●
WC+43					●
WC+44					●
WC+45					●
WC+46					●
WC+47					●
WC+48					●
WC+49					●
WC+50					●
WC+51					●
WC+52					●
WC+53					●
WC+54					●
WC+55					●
WC+56					●
WC+57					●
WC+58					●
WC+59					●
WC+60					●
WC+61					●
WC+62					●
WC+63					●
WC+64					●
WC+65					●
WC+66					●
WC+67					●
WC+68					●
WC+69					●
WC+70					●
WC+71					●
WC+72					●
WC+73					●
WC+74					●
WC+75					●
WC+76					●
WC+77					●
WC+78					●
WC+79					●
WC+80					●
WC+81					●
WC+82					●
WC+83					●
WC+84					●
WC+85					●
WC+86					●
WC+87					●
WC+88					●
WC+89					●
WC+90					●

Instalación autorizada a una distancia mínima de 60 cm de la bañera o ducha – Toma a tierra obligatoria

LIFTAWAY C 40-1



ESTACIONES DE BOMBEO PARA BOMBAS SUMERGIBLES



GRUNDFOS LIFTAWAY C 40-1

Grundfos LIFTAWAY C 40-1 es una estación elevadora compacta para equipar a las bombas UNILIFT KP 150, 250 o 350 versión A1 (bomba no incluida).

No se debe utilizar la estación LIFTAWAY C 40-1 para aguas negras o residuales.

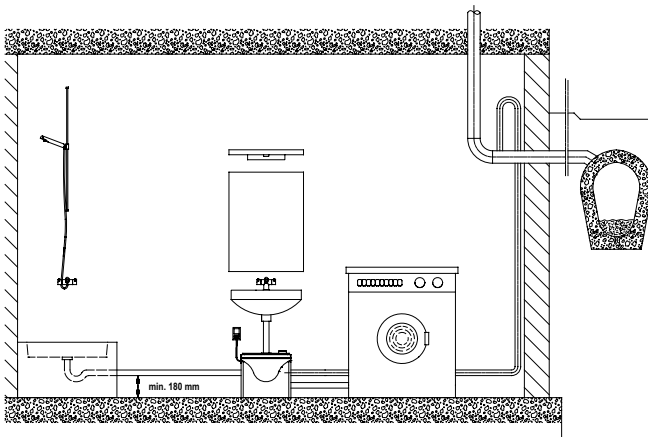
MPG 18

MODELO	CÓDIGO	ASPIRACIÓN	DESCARGA	PESO NETO (kg)	PRECIO
LIFTAWAY C 40-1	96003985	3 x DN 40 1 x DN 40/50	2 x DN 40	3,2	356,00 €

VENTAJAS DE PRODUCTO

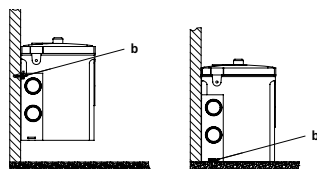
- Elección de la bomba en función de las necesidades de la instalación: economía y confort.
- Fácil puesta en marcha (posición de las conexiones a elegir)
- Para bombas tipo: UNILIFT KP A1.

EJEMPLO DE INSTALACIÓN



Montaje mural o en el suelo

b: accesorios para montaje



ESTACIÓN ELEVADORA PARA AGUAS DE USO DOMÉSTICO

Este depósito se utiliza generalmente:

- como dispositivo de evacuación de aguas procedentes de lavabos, duchas, lava-vajillas, etc.,
- como sistema de evacuación en reformas de edificios e instalaciones en las que el sistema está lejos de la canalización y en las que una evacuación por gravedad natural es imposible.

FABRICACIÓN & MATERIALES DE LA BOMBA

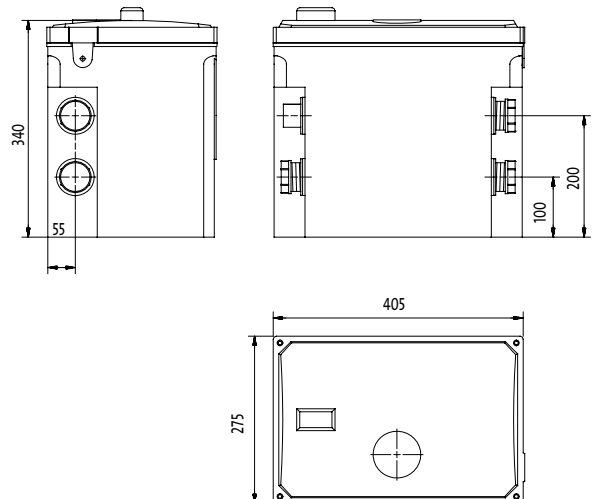
- Depósito en ABS.
- Ventilación de aire y filtro de carbón vegetal.
- Conexiones de alimentación y de descarga.
- Válvula anti-retorno sobre el colector de descarga.

CARACTERÍSTICAS TÉCNICAS

Líquidos bombeados	Aguas grises sin partículas sólidas o fibras
Temperatura del líquido	70°C máx. en intervalos cortos de tiempo (funcionamiento normal 50°C)
Capacidad del depósito	13 litros
Nivel de decibelios	< 65 dB (A)
Conexiones	. 4 entradas (3 laterales / 1 sobre la tapa) . 2 descargas laterales posibles
Certificación / marcado	CE

ESQUEMAS DIMENSIONALES

en mm



MULTIBOX B-CC7



INSTALACIÓN DE EVACUACIÓN DE AGUAS LIMPIAS



GRUNDFOS MULTIBOX B-CC7

MULTIBOX B-CC7 es una solución completa, sin requisitos especiales para la puesta en marcha, lo que permite una intervención rápida en caso de inundación o de tareas relacionadas con necesidades de transferencia de líquidos limpios.

La caja con cubierta no solo sirve para el transporte y la organización, también puede utilizarse como protección externa de la bomba en funcionamiento. La bomba Unilift CC7 (vea la descripción al dorso) posee una capacidad de aspiración de partículas muy finas al tiempo que evacúa automáticamente el aire, causando de bloqueos.

MPG 18

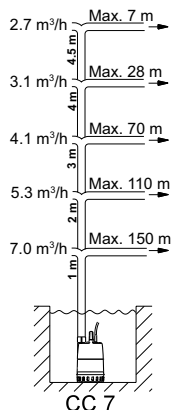
DENOMINACIÓN	REFERENCIAS	PESO NETO (kg)	PRECIO
MULTIBOX CC7 - A1	97519841	12,0	703 €

CARACTERÍSTICAS ELÉCTRICAS

DENOMINACIÓN	P1 (W)	In (A)
UNILIFT CC 7 A1	380	1,8

RENDIMIENTOS

(tipo de canalización DN32 - restar 0,2 m con válvula antirretorno)



TIPOS DE LÍQUIDOS AUTORIZADOS PARA LA BOMBA UNILIFT CC7

AGUA	LÍQUIDO DE REFRIGERACIÓN	SALES CONCENTRACIÓN <1% ***	ÁCIDOS (PH>4) CONCENTRACIÓN <1% ***
CLORADA DE PISCINAS	CLORURO DE CALCIO (<0 °C)* CACL2	BICARBONATO DE AMONIO NH4HCO3	ÁCIDO ACÉTICO CH3COOH
DESMINERALIZADA	ETILENGLICOL C2H4(OH)2	SULFATO DE COBRE CUSO4	ÁCIDO CÍTRICO HOC(COOH)
CON DETERGENTES(4<PH>12)	GLICERINA (GLICEROL) C3H5(OH)3	SULFATO FÉRRICO FE2(SO4)3	(CH2COOH)2
DE LAVAJILLAS/LAVADORAS	PROPILENGLICOL CH3CHOHCH2OH	BICARBONATO DE POTASIO KHCO3	ÁCIDO FÓRMICO HCOOH
GRIS, RESIDUAL (SIN MATERIA FECAL)	CLORURO DE SODIO (<0 °C) NACL	CARBONATO DE SODIO NA2CO3	ÁCIDO OXÁLICO (COOH)2
REBAJADA DE DUREZA RESIDUAL, ÁCIDA (PH > 4)	ACLARADO SIN RESIDUOS DE ACEITE	NITRATO DE SODIO NANO3	ÁCIDO FOSFÓRICO H3PO4
RESIDUAL, ALCALINA (PH <12)	AGENTE DESENGRASANTE ALCALINO	NITRITO DE SODIO NANO2	ÁCIDO SULFÚRICO H2SO4
SUBTERRÁNEA (<300 PPM DE CLORURO)	JABÓN (SALES DE ÁCIDOS GRASOS)	FOSFATO DE SODIO	ALCALINOS CONCENTRACIÓN <1% ***
EMULSIÓN DE ACEITE DE SILICONA	DISOLVENTE ORGÁNICO** CONCENTRACIÓN <1% ***	SULFATO DE SODIO NA2SO4	HIDRÓXIDO DE AMONIO NH4OH
CON SULFURO DE HIDRÓGENO (<5 PPM)	ALCOHOL ETÍLICO (ETANOL) CH3CH2OH		HIDRÓXIDO DE CALCIO CA(OH)2
	ALCOHOL METÍLICO (METANOL) CH3OH		HIDRÓXIDO DE POTASIO KOH
			HIDRÓXIDO DE SODIO NAOH

(*) Para evitar la corrosión, el líquido no debe contener oxígeno.

(**) Líquido inflamable o combustible. Deben tenerse en cuenta todas las precauciones de seguridad.

(***) Se aceptan concentraciones superiores durante cortos periodos.

SOLUCIÓN COMPLETA PERFECTA PARA ABSORCIÓN Y TRANSFERENCIA DE LÍQUIDOS LIMPIOS

- drenaje de espacios en caso de inundación,
- transferencia rápida de líquidos no agresivos (consulte la lista),
- llenado o vaciado de piscinas, cuencas, depósitos, estanques...

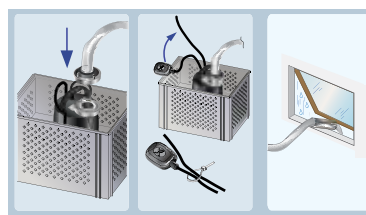
FABRICACIÓN & MATERIALES DE LA BOMBA

- Bomba Unilift CC7 con flotador de nivel arranque/parada.
- Cable eléctrico de 10 m con clavija.
- Tubo flexible de 15 m de longitud con RÁCORES rápidos Storz.
- Manguito de protección de acero inoxidable para evitar el estrangulamiento del tubo flexible.
- Racor Storz-C premontado para la impulsión de la bomba.
- Otros adaptadores de impulsión G3/4", G1" o G1"1/4 con válvula antir-retorno.
- Caja de doble función:
 - para el transporte y organización del material gracias a las asas y a su robustez
 - para la protección de la bomba de las partículas en suspensión gracias a sus paredes perforadas.

CARACTERÍSTICAS TÉCNICAS

Tensión de alimentación	1 X 240 V, 50 Hz
Tolerancia de tensión	-10 %/+6 %
Grado de protección	IP 68
Clase de aislamiento	F
Descarga automática (necesario un mínimo de agua)	25 mm con filtro, 5 mm sin filtro
Nivel de presión sonora	< 55 dB (A).
Temperatura del líquido	de 0 °C a +40 °C (máx. 70 °C durante 2 min por intervalos de 30 min.)
Tamaño máximo de las partículas	10 mm
Temperatura ambiente	de -10 °C a +50 °C
Caudal y altura manométrica total (Hm) máx.	14 m ³ /h - 7 m
Dimensiones	alto : 35 - ancho: 30 - largo: 41 cm
Protecciones integradas	Falta de agua Sobrecarga, sobrecalentamiento del motor

INSTALACIÓN



Los productos recogidos en este catálogo están disponibles en stock, excepto las referencias en gris, con plazo de entrega bajo pedido.

UNOLIFT / DUOLIFT



ACHIQUE DE AGUAS GRISES, RESIDUALES Y FECALES



GRUNDFOS UNOLIFT & DUOLIFT

Las estaciones Unilift (= 1 bomba) y Duolift (= 2 bombas) están diseñadas para la recogida y evacuación de aguas residuales y fecales.

La gama consta de:

- ▶ tanques con cubierta de 270 l o 540 l con tuberías y RÁCORES interiores adaptados a una o dos bombas. Varias entradas posibles horizontales o verticales (DN 100) y salida de descarga vertical (50/63 mm).
- ▶ Cajas de control con sensor de nivel y tubo de protección para el tipo de bomba seleccionada.
- ▶ Amplio surtido de bombas, con (A1) o sin boyas de nivel, como Unilift CC, Unilift KP, Unilift APB o trituradoras en el caso de las bombas SEG.
- ▶ Tubería de descarga externa con llave(s) y válvula(s) antirretorno combinadas en forma de kit que se monta in situ.

Debido al gran número de posibilidades, a continuación solo se muestran cuatro estaciones completas y dos soluciones flexibles.

MPG 18

MODELO	CÓDIGO	DESCRIPCIÓN/ COMPONENTES	EN 12050-2	EN 12050-1	PRECIO
ESTACIONES CON TANQUE DE 270 L + 1 BOMBA + 1 CAJA DE ALARMA					
UNOLIFT.270. AP35B.50.06.A1	99144937	APB A1 Ø35 + LC A1 + tubo int.	•		1.820,00 €
UNOLIFT.270. AP50B.50.11.A1	99144939	APB A1 Ø50 + LC A1 + tubo int.	•		2.184,00 €
ESTACIONES CON TANQUE DE 270 L + 2 BOMBAS + 1 CAJA DE CONTROL					
DUOLIFT.270. AP35B.50.08.3	99017762	2 x APB Ø35 3ph + LC 221 + sensor de nivel 10 m + tubo int.	•		3.780,00 €
DUOLIFT.270. AP50B.50.15.3	99017761	2 x APB Ø50 3ph + LC 221 + sensor de nivel 10 m + tubo int.		•	4.900,00 €
SOLUCIÓN FLEXIBLE: TANQUES					
UNOLIFT 270 CC/KP	97642385	Tanque 270 l + tubo int. 1 1/2" para x1 Unilift CC o KP*			1.064,00 €
DUOLIFT 540 AP35/50B	99017735	Tanque 540 l + tubo int. 2" para x2 Unilift AP35B o AP50B			1.820,00 €
SOLUCIÓN FLEXIBLE: CAJA DE CONTROL + SENSOR ANALÓGICO PIEZORRESISTENTE + TUBO DE PVC					
LC 221.1.400.3.4	98996794	Control 2 bombas Unilift APB 3ph			1.632,00 €
LC 221.1.230.1.8	98996793	Control 2 bombas Unilift APB 1ph			1.532,00 €
SOLUCIÓN FLEXIBLE: BOMBAS Véanse capítulos sobre bombas Unilift CC, KP, APB - Véase lista de precios general, bombas trituradoras SEG.					

(*) Para las bombas con boya versión A1, basta con una caja de alarma.

CARACTERÍSTICAS ELÉCTRICAS

MODELO	TENSIÓN	P1 (kW)	In (A)	CABLE (m)
UNOLIFT.270.AP35B.50.06.A1	1 X 230 V	1,00	4,60	5 M
UNOLIFT.270.AP50B.50.11.A1	1 X 230 V	1,80	8,00	5 M
DUOLIFT.270.AP35B.50.08.3	3 X 400 V	1,25	1,98	5 M
DUOLIFT.270.AP50B.50.15.3	3 X 400 V	1,60	2,80	5 M

ESTACIONES ELEVADORAS COMPLETAS O FLEXIBLES*

Para viviendas individuales y pequeños inmuebles multifamiliares o comerciales; en concreto, para:

- la recogida y elevación de aguas residuales y fecales que no puedan evacuarse mediante la gravedad hasta el sistema de alcantarillado;
- el reencauzamiento de las aguas residuales en los edificios debido al alejamiento de los puestos de evacuación;
- la protección contra descargas en zonas con riesgo de inundación;
- la instalación en interior, generalmente en sótano o en el exterior, en fosa (sin enterramiento).

(* Los principales componentes pueden seleccionarse y solicitarse por separado.

FABRICACIÓN & MATERIALES DE LA BOMBA

- Tanques de polietileno con cubierta de 270 o 540 l.
- 8 estaciones completas entregadas con bomba(s), tubería y conexión interiores, alarma y/o caja de mando y control con sensor de nivel y cable de 10 m.
- Amplio surtido de soluciones flexibles con bombas, depósitos y cajas adaptados a las bombas seleccionadas.

270 l con tubería y RÁCORES int. 1 o 2 bombas



540 l con tubería y RÁCORES int. 2 bombas

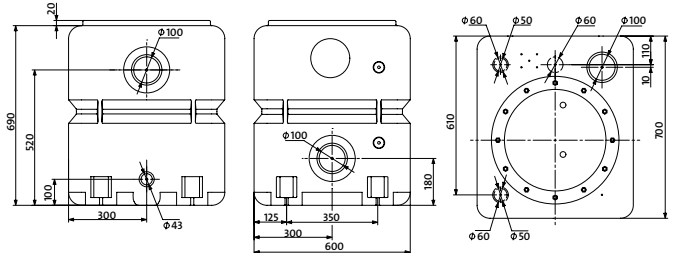


CARACTERÍSTICAS TÉCNICAS

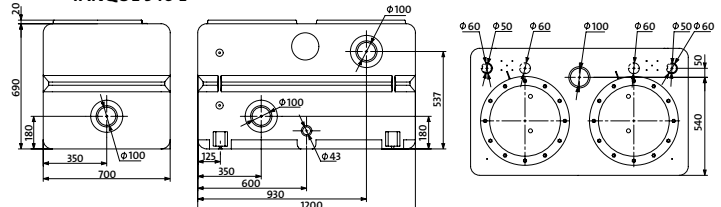
Volumen	270 o 540 l
Tipos de bomba	Aguas residuales: Ø10 mm Unilift CC, KP Ø35 mm Unilift AP35B Aguas fecales: Ø50 mm Unilift AP50B trituradora: SEG
Caja de control LC	Principalmente: sensor analógico piezorresistente, test automático de funcionamiento, indicación de funcionamiento y alarmas
Caja de alarma LC A1	230 V, 50 Hz - Señal de 97 dB/1 m.
Certificación / marcado	CE / EN 12050-1 tanque 270 l / EN 12050-2 tanque 540 l

ESQUEMAS DIMENSIONALES

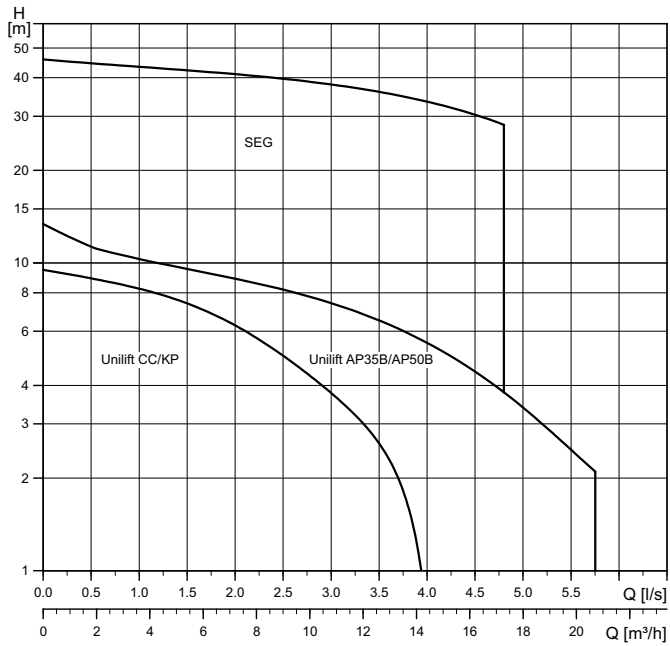
TANQUE 270 L



TANQUE 540 L

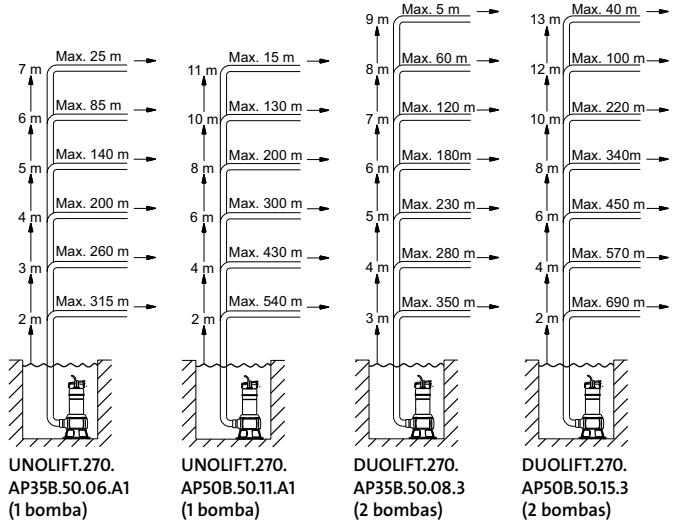


CURVAS DE RENDIMIENTO SEGÚN LA BOMBA



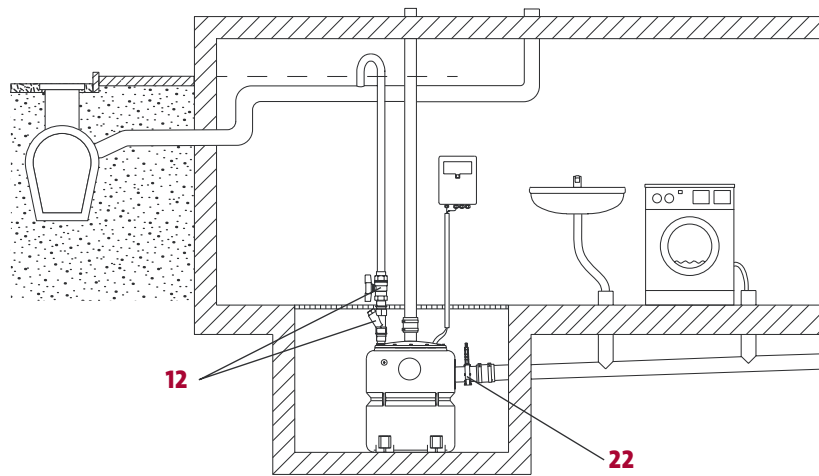
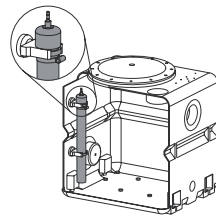
RENDIMIENTOS DE LA SELECCIÓN

Longitud horizontal y vertical máx. para una descarga DN 50.
Nota: la altura vertical debe medirse a partir del nivel de parada de la bomba.



VENTAJAS

- **Amplio surtido de bombas según el rendimiento y el tipo de aguas para evitar un subdimensionado o sobredimensionado de la estación.**
- **Facilidad de instalación y puesta en marcha, sin necesidad de enterramiento ni movimiento de tierras.**
- **Depósito estable y sólido (tecnología de rotomoldeo).**
- **Medición del nivel mediante sensor analógico piezorresistente: fiabilidad probada.**



SELECCIÓN DE ACCESORIOS

MODELO	Código de referencia del accesorio, que indica su posición en la ilustración.	
	Pos. 12	Pos. 22
UNOLIFT.270.AP35B.50.06.A1	Kit de descarga	Válvula de aislamiento
UNOLIFT.270.AP35B.50.11.A1	98997239	96615831
DUOLIFT.270.AP35B.50.08.3	98997262	96615831



Kit de descarga Unilift 270 APB
Incluye una válvula de aislamiento y una válvula antirretorno. Se entrega sin montar. Racor: Rp 2 - Altura montado: 400 mm - Material: PVC



Kit de descarga Duolift 270 APB
Incluye una válvula de aislamiento y dos válvulas antirretorno. Se entrega sin montar. Racor: Rp 2 - Altura: 650 mm - Longitud: 500 mm - Material: PVC



Válvula de aislamiento con guillotina, DN 100 Longitud: 130 mm - Altura: 375 mm
Racor: Ø110 mm
Material: PVC

Selección realizada a título indicativo. Grundfos se exime de toda responsabilidad.

Más información sobre estos accesorios: páginas 108 a 114.

MINI-PUST



ACHIQUE DE AGUAS GRISES, RESIDUALES Y FECALES



GRUNDFOS MINI PUST

Estaciones elevadoras subterráneas de 350 l (1 m de altura) o 520 l (1,5 m de altura) con tapa con cierre de seguridad y colocación libre de la entrada (acoplamiento DN 110 incluido).

4 modelos a elegir :

- ▶ Versión sencilla, 350 l, con tubería interna y válvula anti-retorno de bola para 1 bomba UNILIFT APxxB A1 con interruptor de nivel monofásica a elegir, montada sobre pie de apoyo (incluido).
- ▶ 2 versiones prácticas, 350 l o 520 l, dotadas además de un acoplamiento con doble barra guía de acero inoxidable y de un anclaje de fijación para 1 bomba UNILIFT APxxB A1 con interruptor de nivel monofásica a elegir. Estas versiones permiten un fácil acceso para el mantenimiento de la bomba.
- ▶ Versión completa, 350 l, con todo el equipamiento citado anteriormente + boya desmontable con 2 interruptores de nivel fijados y preajustados de fábrica. Esta versión puede utilizarse con todas las bombas UNILIFT APxxB sin interruptores de nivel mono o trifásicas (debe instalarse cuadro de control y de protección).

Los distintos modelos pueden equiparse con un realce (30 cm).
No incluye bomba ni panel de control.

MPG 18

MODELO	CÓDIGO	VOLUMEN / ALTURA	CON AUTO-ACOPLAMIENTO	CON INTERRUPTOR DE NIVEL	PRECIO
MINI PUST S.S.APB.A1	96942693	350 l / 1 m	NO	NO	1.677,00 €
MINI PUST S.A.APB.F	96942694	350 l / 1 m	SÍ	SÍ	2.766,00 €
MINI PUST S.S.APA.1.50	96942695	520 l / 1,5 m	NO	SÍ	Consultar
MINI PUST S.S.APA.1.F	96942696	350 l / 1 m	SÍ	NO	Consultar
MINI PUST S.A.APB A1	96942697	350 l / 1 m	NO	SÍ	2.335,00 €
MINI PUST S.S.APA.1.35	96942698	520 l / 1,5 m	NO	NO	Consultar

ESTACIONES DE BOMBEO PRE-FABRICADAS PARA INSTALACIONES SUBTERRÁNEAS

Estas estaciones se utilizan por lo general como:

- dispositivo de elevación para evacuar las aguas residuales domésticas que no puedan ser evacuadas por gravedad a la red de alcantarillado,
- instalación subterránea.

FABRICACIÓN & MATERIALES

- Depósito de bombeo de polietileno de alta densidad gris.
- Tapa de rosca con cierre de seguridad.
- Véase fabricación de las bombas en función de los modelos.

CARACTERÍSTICAS TÉCNICAS

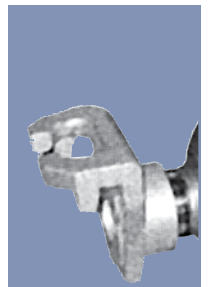
Capacidad de la estación	350 litros o 520 litros
Tipo de bombas	Consultar las características de las bombas indicadas
Equipamiento de la estación con bombas monofásicas o trifásicas	La estación se entrega con tubería interna, válvula anti-retorno de bola y pie de apoyo de la bomba. Versión S.A.: doble barra guía de acero inoxidable y anclaje para la bomba. Versión F: 2 interruptores de nivel preajustados fijados a una boya desmontable. Equipamiento restante (se monta in situ): - Bomba UNILIFT AP & APB - Machón de entrada DN110 - Cuadro de mando y gestión (versión F)
Conexiones	Entrada: DN110 colocación libre Descarga: DN63 realizado Salida cable: DN50 para conducto realizado Ventilación: DN50 instalado in situ
Certificación / Marcado	Estaciones conformes a la Norma Europea EN 12050-1 o EN 12050-2



Barra guía



Interruptor de nivel



Anclaje acero inox.

SELECCIÓN BOMBAS UNILIFT APB & AP según estaciones

MODELO	CÓDIGO	TIPO DE BOMBA UNILIFT APB & AP A ELEGIR	CÓDIGO	TIPO DE CUADRO SEGÚN BOMBA	CÓDIGO
MINI PUST S.S.APB.A1	96942693	AP35B.50.06.A1 MONO	96004562	-	-
MINI PUST S.A.APB A1	96942697	AP35B.50.08.A1 MONO	96004574	-	-
		AP50B.50.08.A1 MONO	96004586		
MINI PUST S.A.APB.F	96942694	AP50B.50.11.A1 MONO	96004598	-	-
		AP50B.50.08.1 MONO	96004587		
		AP50B.50.08.3 TRI	96004589		
		AP50B.50.11.1 MONO	96004599		
		AP50B.50.11.3 TRI	96004601		
MINI PUST S.S.APA.1.50	96942695	AP50B.50.15.3 TRI	96004609	CS 102-4	96457897
MINI PUST S.S.APA.1.F	96942696	AP50.50.08.A1 MONO	96010984	CS 101-8	96457893
MINI PUST S.S.APA.1.35	96942698	AP50.50.08.1 MONO	96010595	CS 102-4	96457896
		AP35.40.06.A1 MONO	96010982	CS 101-8	96457893
		AP35.40.08.A1 MONO	96010983		



Bomba UNILIFT AP B con interruptor de nivel o sin él

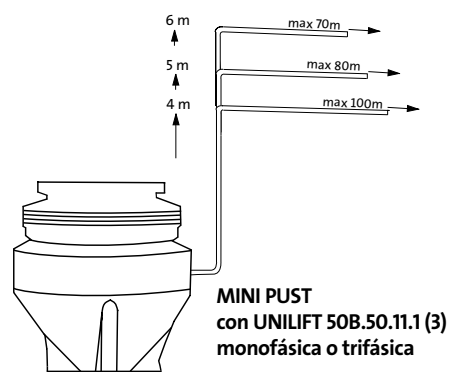
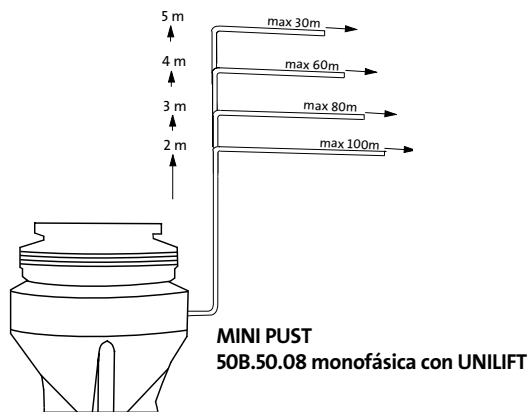
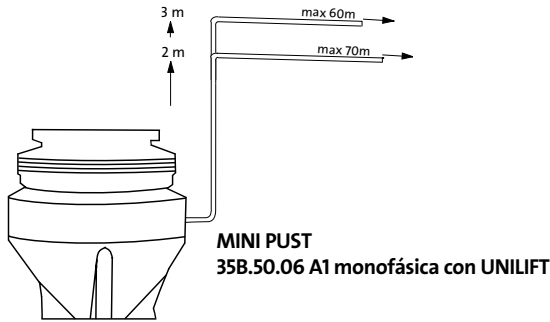
CARACTERÍSTICAS HIDRÁULICAS DE LAS BOMBAS

MODELO	m ³ /h	0	4	7	9	11	14	16	18	22
AP 35B.50.06		10,6	8,3	6,9	6,0	5,1	3,2	2,2		
AP 35B.50.08		2,5	10,3	8,9	8,2	7,4	5,4	4,4	3,3	
AP 50B.50.08		10,9	9,7	8,4	7,7	7,1	5,8	5,1	4,5	3,4
AP 50B.50.11	mca	13,9	12,4	11,1	10,5	9,8	8,6	7,9	7,2	5,7
AP 50B.50.15		18,0	16,4	14,8	14,0	13,3	11,8	11,1	10,3	8,7
AP 35.40.06		9,7	8,1	6,5	5,7	4,9	3,2	2,3		
AP 35.40.08		11,4	10,1	8,6	7,9	7,1	5,5	4,5		
AP 50.50.08		9,1	8,5	7,5	7,0	6,4	5,2	4,6	3,5	2,8

SELECCIÓN :

Ejemplos para un \varnothing de canalización de 63 mm (caudal medio: 3,5 l/s)

Selección realizada a título indicativo. Se deberá realizar un estudio profesional que tenga en cuenta las especificaciones de la instalación.

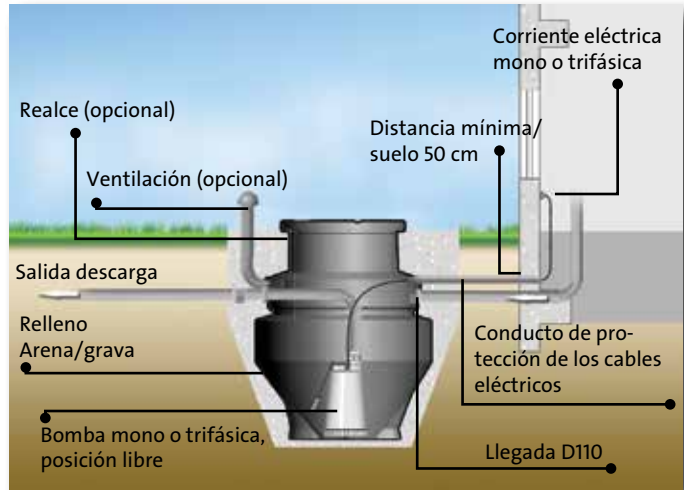


VENTAJAS DE PRODUCTO

- Componentes fáciles de instalar y fácilmente adaptables a las exigencias de la instalación.
- Interruptores de nivel basados en flotadores montados en un tubo extraíble de alta calidad, poco sensibles a las grasas y preajustados de fábrica.
- Pie de apoyo y doble barra guía de acero inoxidable que permiten el acoplamiento automático y facilitan el montaje/desmontaje de la bomba.
- Selección segura, conforme a las exigencias de las Normativas EN 12050 1 & 2.

EJEMPLO DE INSTALACIÓN

MINI PUST CON REALCE DE 30 CM



ESQUEMA DIMENSIONAL



SELECCIÓN DE ACCESORIOS




CADENA DE ELEVACIÓN
Código 98989664

REALCE 30 CM
Código: 98611306

CUADRO ALARMA CAN
Código 96457906
INTERRUPTOR DE NIVEL
Cód. 96003332 - 96003695
00GF2539 - 00GF2540

ALARMA APA
Código 96457905

VÁLVULA DE AISLAMIENTO
Código 96023846 (1"1/2)
Código 96023847 (2")




ACCESORIOS
AGUA
CALIENTE



**MPG S1 - *MPG S1 - MPG S2

	COMPOSICIÓN	DESCRIPCIÓN	MODELO CÓDIGO	PRECIO
		El Kit R1 permite sustituir las circuladoras roscadas G 2" por circuladoras roscadas G 1" 1/2. El Kit R1 incluye: - 2 anillos adaptadores Rp 1" 1/2 - G 2" - 2 juntas	Kit R1 00GF2775	57,00 €
	Kit R2 (bronce) 	El Kit R2 bronce permite sustituir recirculadoras de ACS de 250 mm de distancia entre ejes y rosca G 2" por circuladoras de 180 mm y rosca G 1" 1/2. El Kit R2 incluye: - 1 empalme G 2" - Rp 1" 1/2 - 1 anillo G 2" - Rp 1" 1/2 - 3 juntas	Kit R2 00GF2546	174,00 €
		El Kit B1 permite sustituir los circuladores con bridas ovaladas por circuladoras roscadas G 1" 1/2. El Kit B1 incluye: - 2 bridas ovaladas - 2 juntas y 4 pernos	Kit B1 00GF2776	59,00 €
		El Kit B2 se atornilla a las circuladoras Grundfos con conexión de rosca G 2" para sustituir sin modificación las circuladoras con bridas cuadradas Grundfos. El Kit B2 incluye: - 2 bridas - 2 juntas - 8 pernos - 2 distanciadores	Kit B2 00GF2770	130,00 €
		El Kit B32 se atornilla a las circuladoras Grundfos con conector de rosca G 2" para sustituir sin modificación las circuladoras con bridas DN 32, PN 10. El Kit B32 incluye: - 2 bridas - 4 juntas - 8 pernos	Kit B32 00GF2774	283,00 €
	KIT UNIVERSAL 1" 1/2 	El Kit Universal 1" 1/2 permite agrandar la distancia entre ejes de una circuladora con conexión de rosca G 1" 1/2 de + 40 a 130 mm. Añade el Kit B1 al Kit Universal G 1" 1/2 para obtener una circuladora con bridas ovaladas y aumentar la distancia entre ejes.	Kit Universal 1" 1/2 00GF2779	102,00 €
	KIT UNIVERSAL 2" 	El Kit Universal 2" transforma una circuladora con conexión de rosca G 1" 1/2 en una circuladora con conexión de rosca G 2" y permite agrandar su distancia entre ejes de + 40 a 130 mm.	Kit Universal 2" 00GF2780	72,00 €
		El Kit Enchufe es un conector que puede montarse sin tener que desmontar la caja de bornes.	Conector sin cable KIT ENCHUFE 98284561	*21,00 €
		Para circuladoras ALPHA2, ALPHA2 L, UPSxx-25, UPS40-50F, UPS xx-55, UPS xx-80(F), UPS xx-100(F), UPSD serie 100 MAGNA1 y 3 SMALL (ed doméstica)	Conector de salida horizontal + cable 4 m KIT ENCHUFE H con cable 96884669	*25,00 €
		Kit HMT estándar 1 tubo flexible, 1 manómetro, conectores y válvulas de conexión	Kit HMT estándar 00GF2545	91,00 €

KIT HMT EN COBRE Y LATÓN



ACCESORIOS
AGUA
FRÍA

DEPÓSITOS

- Para el suministro de agua y el drenaje en edificios, en la agricultura, en la horticultura y en la industria.

DESCRIPCIÓN GENERAL

GT-H / GT-D

- Depósitos verticales con membrana de butilo no tóxica simple o doble.
- Depósitos horizontales con membrana EPDM no tóxica.
- Cuerpo en acero.
- Uniones de acero inoxidable (galvanizado para los depósitos horizontales).
- Presión máxima de funcionamiento: 10 bar.
- Temperatura del líquido: 90 °C máx. (70 °C máx. para las versiones horizontales).
- Presión de precarga: 2,0 bar depósitos verticales/1,5 bar depósitos horizontales. Ajuste de la presión: con aire o con nitrógeno.

GT-U

- Depósitos verticales con válvula EPDM intercambiable no tóxica.
- Cuerpo y pie en acero, uniones en acero galvanizado.
- Presión máxima de funcionamiento: 10 bar (versiones 16 y 25 bar disponibles, consúltenos).
- Temperatura del líquido: 70 °C máx.
- Presión de precarga: 4 bar.
- Ajuste de la presión: con aire o con nitrógeno.

GT-C

- Depósitos verticales con doble diafragma de butilo no tóxico.
- Cuerpo de fibra de vidrio y resina epoxi.
- Uniones de PVC.
- Presión máxima de funcionamiento 8,6 bar.
- Temperatura del líquido: 50 °C máx.
- Presión de precarga: 2,6 bar.
- Ajuste de la presión: con aire o con nitrógeno.



Depósitos COMPOSITE GT-C

Depósitos con DIAFRAGMA GT-H o DOBLE DIAFRAGMA GT-D

Depósitos con MEMBRANA GT-U

GRUNDFOS GT

Los depósitos Grundfos GT se utilizan para ajustar el arranque y parada de una o varias bombas a la presión de impulsión. El depósito constituye una reserva de agua bajo presión, disponible sin necesidad de recurrir a la bomba. El aire comprimido, separado del agua por una membrana, hace de acumulador, lo que permite minimizar las variaciones de presión.

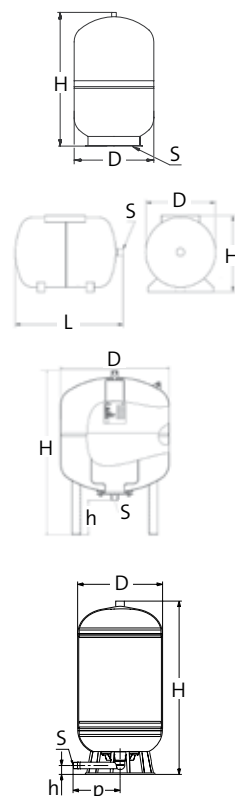
Se ofrecen 3 tecnologías de calidad:

- > Depósitos de acero con diafragma sencillo o doble: GT-H o GT-D
- > Depósitos de acero con membrana intercambiable: GT-U
- > Depósito de composite con doble diafragma: GT-C

Para seleccionar un tanque rápidamente ver página 111

MPG 51

TIPO DE DEPÓSITO	REF.	RACOR -S-	DIMENSIONES (mm)					CAPACIDAD (L)	PRESIÓN DE PRECARGA (BAR)	PRECIO	
			-H-	-D-	-L-	-h-	-p-				
DEPÓSITOS DE ACERO CON DIAFRAGMA SENCILLO O DOBLE											
VERTICALES	GT-H-8 V	96528335	G3/4	303	202	-	-	8	1,5	57,00 €	
	GT-H-80 V	96894291	G1	626	388	-	-	80	1,5	274,00 €	
	GT-H-100 V	97527968	G1	804	430	-	-	100	1,5	326,00 €	
	GT-D-130 V	96528344	G1	1086	406	-	-	130	1,5	441,00 €	
	GT-D-240 V	96528346	G1 1/4	1201	533	-	-	240	1,5	647,00 €	
GT-D-300 V	96528347	G1 1/4	1488	533	-	-	300	1,5	735,00 €		
HORIZON- TALES	GT-H-25 H	96573698	G1	294	280	484	-	25	2	88,00 €	
	GT-H-50 H	96573699	G1	433	409	492	-	50	2	183,00 €	
	GT-H-80 H	96573700	G1	504	480	562	-	80	2	380,00 €	
	GT-H-100 H	96584511	G1	504	480	667	-	100	2	416,00 €	
DEPÓSITOS DE ACERO CON MEMBRANA INTERCAMBIABLE											
VERTICALES	GT-U-80 V	96573266	G1	729	480	-	152	80	4	219,00 €	
	GT-U-100 V	96573267	G1	834	480	-	152	100	4	274,00 €	
	GT-U-200 V	96573268	G1 1/4	967	634	-	144	200	4	461,00 €	
	GT-U-300 V	96573269	G1 1/4	1267	634	-	144	300	4	577,00 €	
	GT-U-500 V	96573280	G1 1/4	1475	740	-	133	500	4	1.009,00 €	
DEPÓSITO DE COMPOSITE CON DOBLE DIAFRAGMA											
VERTICALES	GT-C-60	96733303	G1	649	418	-	45	238,8	60	2,6	304,00 €
	GT-C-80	96733304	G1	852	418	-	45	238,8	80	2,6	338,00 €
	GT-C-100	96733305	G1	967	418	-	45	238,8	100	2,6	404,00 €
	GT-C-130	96733306	G1	1227	418	-	45	238,8	130	2,6	476,00 €
	GT-C-200	96733307	G1 1/4	1098	542	-	57	302,3	200	2,6	637,00 €
	GT-C-250	96733308	G1 1/4	1303	542	-	57	302,3	250	2,6	706,00 €
	GT-C-300	96733309	G1 1/4	1644	542	-	57	302,3	300	2,6	789,00 €
	GT-C-350	96733310	G1 1/4	1448	614	-	57	340,4	350	2,6	941,00 €
	GT-C-450	96733311	G1 1/4	1831	614	-	57	340,4	450	2,6	1.266,00 €



⚠ La presión de aire del depósito debe ajustarse en el momento de la instalación (aproximadamente 0,3 bar por debajo de la presión de arranque) y debe comprobarse como mínimo una vez al año, con el depósito vacío de agua (prevea la instalación de una válvula de aislamiento y otra de purga).

Los productos recogidos en este catálogo están disponibles en stock, excepto las referencias en gris, con plazo de entrega bajo pedido.

CS101 / CS102



ACCESORIOS DE AGUA FRÍA



CUADROS DE CONTROL & PROTECCIÓN

Los cuadros CS101 y CS102 pueden controlar automáticamente una bomba sumergida, una bomba elevadora o una bomba de superficie en función de la información relativa a los niveles, el caudal y las presiones procedentes de la instalación.

El CS101 puede utilizarse como monofásico 1 x 230 V y se conecta directamente a la red por medio de un cable eléctrico de 3 m y una toma macho con ficha de puesta a tierra.

El CS102 funciona con corriente trifásica 3 x 400 V.

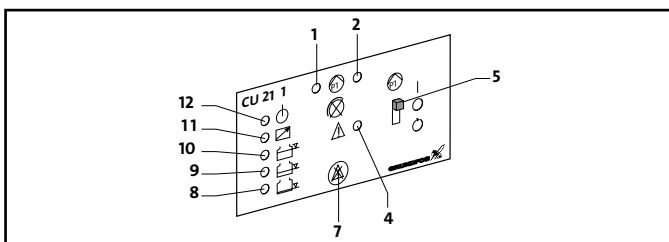
GRUNDFOS CS101 / CS102

Los cuadros CS101 y CS102 funcionan de 8 formas distintas:

1. Instalación con 2 interruptores de nivel (interruptor de nivel marcha/parada + interruptor de nivel alarma nivel alto).
2. Instalación con 3 interruptores de nivel (interruptor de nivel marcha, parada + alarma nivel alto).
3. Instalación con 4 interruptores de nivel (interruptor de nivel marcha en seco + interruptor de nivel marcha, interruptor de nivel parada + alarma nivel alto).
4. Instalación con 2 electrodos (electrodo de referencia, electrodo marcha/parada) + eventualmente un contactor manométrico en la descarga.
5. Instalación con 3 electrodos (electrodo de referencia, electrodo alto de marcha, electrodo de parada por encima de la aspiración) + eventualmente un contactor manométrico en la descarga.
6. Instalación de llenado de estanque (ej.: electrodo de referencia bajo, electrodo intermedio de marcha, electrodo alto de parada, interruptor de nivel de alarma nivel alto y eventualmente mando de marcha/parada a distancia).
7. Instalación de vaciado con flusostato y mando de marcha a distancia.
8. Instalación con 1 o 2 contactores manométricos (ej.: contactor manométrico invertido de falta de agua + contactor manométrico de marcha/parada en la descarga) para controlar automáticamente un grupo de compresión que incluya una bomba y un depósito.

DESCRIPCIÓN

1. Indicador luminoso de bomba en funcionamiento.
2. Indicador luminoso de fallo en la bomba.
4. Alarma común.
5. Selector de marcha/parada automática y reset/alarma
7. Reset de alarma + puesta a 0 con (5).
8. 9. Indicadores luminosos de nivel o de presión.
10. 11. Indicadores luminosos de nivel o de presión.
12. Indicador de puesta en tensión.



CARACTERÍSTICAS TÉCNICAS

Tensión de alimentación	CS101: 1 x 230 V CS102: 3 x 400 V
Tolerancia de tensión	+ 6 % / - 10 %
Frecuencia	50 Hz, 60 Hz
Temperatura ambiente	0° C a + 40° C (no exponer directamente a los rayos del sol)
Consumo	3 W
Tensiones auxiliares	Interruptores de nivel: 5 Vcc Electrodos y contactores manométricos: 9 Vca
Salida alarma común	400 VAC / máx. 2A / mín. 10 mA / AC1
Grado de protección	IP 54

FUNCIONES ADICIONALES

- Seccionador general.
- Conexión Klixon de protección de la bomba contra la elevación de la temperatura de los bobinados. El rearranque puede ser manual o automático según la programación.
- Test automático durante los períodos largos de inactividad.
- Fallo de funcionamiento del sensor (electrodo, interruptor de nivel, contactor manométrico).
- Señalización de marcha en seco según instalaciones.
- Intervalos de parada ajustables de 0 a 2 min, lo que permite que la canalización de entrada de agua se llene en caso de uso de un flusostato.
- Visualización de los niveles o presiones mediante LEDs.
- Ajuste mediante micro contactos en función del tipo de instalación..

DIMENSIONES Y PESOS

CS101 :	Longitud:	250 mm, altura: 240 mm,
	Profundidad:	125 mm. peso: 1,8 kg
CS102 :	Longitud:	250 mm. altura: 400 mm,
	Profundidad:	125 mm. peso: 3,7 kg



CUADROS DE CONTROL & PROTECCIÓN

Los cuadros CS 103 han sido diseñados para controlar una bomba trifásica individual o montada en un grupo de presión.

GRUNDFOS CS103

El CS 103 dispone de las siguientes funciones:
Control de una bomba mediante presostato, mediante uno o dos interruptor(es) montados en flotador.

- ▶ Funcionamiento automático de la bomba por medio de un presostato o de interruptor(es) montados en flotador.
- ▶ Seccionador general.
- ▶ Pulsador de encendido.
- ▶ Pulsador de parada.
- ▶ Funciones de supervisión de la bomba y del sistema:
 - Protección contra marcha en seco por medio de un presostato adicional o de un interruptor montado en flotador (accesorio).
 - Disyuntor magneto-térmico de protección del motor contra cortocircuitos y sobrecalentamientos.

CARACTERÍSTICAS TÉCNICAS

Tensión de alimentación	CS103: 3 x 400 V / 3P + PE
Encendido	Directo
Tolerancia de tensión	+ 6 % / - 10 % de la tensión nominal
Frecuencia	50 Hz, 60 Hz
Temperatura ambiente	0° C a + 40° C durante el funcionamiento. (El CS 103 no debe exponerse directamente a los rayos del sol)
Grado de protección	IP 65
Tensión del regulador de nivel o del presostato	400 V, corriente débil

DIMENSIONES

Dimensiones : Altura: 190 mm
 Anchura: 175 mm
 Grosor: 60 mm

CÓMO SELECCIONAR RÁPIDAMENTE UN CUADRO DE CONTROL

MPG 51

MODELO DEL CUADRO	Nº	CÓDIGO	INTENSIDAD (A)	TENSIÓN	Nº DE INTERRUPTORES DE NIVEL O DE PRESOSTATOS	Nº DE ELECTRODOS	FUNCIÓN FLUSOSTATO	PROTECCIÓN TÉRMICA	CONEXIÓN ISOTÉRMICA	SELECCIONADOR	MARCHA FORZADA	INDICADORES LUMINOSOS M/A - FALLO	PRECIO
CS 101-8	1	96457893	0 a 8,5	1X230	4	3	sí	no	sí	sí	sí	sí	745,00 €
CS 102-1,6	1	96457895	0 a 1,6	3X400	4	3	sí	0 a 23 A	sí	sí	sí	sí	1.061,00 €
CS 102-2,5	1	96457896	1,6 a 2,5	3X400	4	3	sí	0 a 23 A	sí	sí	sí	sí	1.061,00 €
CS 102-4	1	96457897	2,5 a 4	3X400	4	3	sí	0 a 23 A	sí	sí	sí	sí	1.061,00 €
CS 103-1,6	1	96049126	0 a 1,6	3X400	1 o 2	0	no	0 a 10 A	sí	sí	no	no	984,00 €
CS 103-2,5	1	96049127	1,6 a 2,5	3X400	1 o 2	0	no	0 a 10 A	sí	sí	no	no	1.108,00 €
CS 103-4	1	96049128	2,4 a 4	3X400	1 o 2	0	no	0 a 10 A	sí	sí	no	no	940,00 €



CABLE DE SUJECCIÓN
para bombas sumergibles

Posición 2

FUNCIÓN
Permite la instalación, sujeción y mantenimiento de una bomba sumergida en un pozo sin tener que recurrir a la canalización.



PRENSA CABLE
para bombas sumergibles

Posición 3

FUNCIÓN
Permite fijar el cable de sujeción a la bomba y en el exterior del pozo o perforación.



SUJETA CABLE
para bombas sumergibles

Posición 4

FUNCIÓN
Permite fijar el cable de alimentación eléctrica de la bomba sumergida a lo largo de su canalización.



TUBERÍA DE ASPIRACIÓN
para bombas de superficie & grupos de presión

Posición 5

FUNCIÓN
Tubo ondulado que se enrosca a la aspiración de la bomba, equipado con una válvula de rejilla para filtrar las partículas presentes en el agua y con una válvula anti-retorno que retiene el agua durante la parada de la bomba. Nota: en caso de presencia de partículas no filtradas por la alcachofa, puede ser necesario instalar un filtro adicional para evitar que la bomba se bloquee.



DISPOSITIVO DE CONTROL DE NIVEL TSJ
para bombas sumergibles para bombas de superficie & grupos de presión

Posición 6

FUNCIÓN
Permite proteger la bomba en caso de falta de agua cortando la alimentación eléctrica. La caja está equipada con un electrodo de nivel con 15 o 30 m de cable y un temporizador para el arranque. Esta unidad se conecta entre la bomba y la red eléctrica.

MPG 51

CÓDIGO	MODELO	DESCRIPCIÓN	PRECIO
96457903	TSJ 15 (15 m)	Tensión 1 x 230 V	194,00 €
96457904	TSJ 30 (30 m)	Intensidad máx. 12 A	248,00 €



KIT CONTACTOR
para bombas sumergibles para bombas de superficie & grupos de presión

Posición 7

FUNCIÓN
Pone en marcha o para la bomba en función de los niveles de presión. Permite la conexión de las bombas monofásicas instaladas con depósito vertical u horizontal.

MPG 51

CÓDIGO	MODELO	DESCRIPCIÓN	PRECIO
00GF2801	KIT H (Horizontal)	Se compone de 1 conector 1" H, 1 prestatato con interruptor, 1 manómetro, 1 ficha eléctrica macho + 1,5 m de cable + ficha eléctrica hembra (se conecta entre la bomba y la red eléctrica)	203,00 €
91080004	KIT V (Vertical)	+ sólo para kit vertical: 1 tubo de unión depósito vertical u horizontal.	377,00 €



PRESSURE MANAGER PM1 / PM2
para bombas sumergibles para bombas de superficie & grupos de presión

Posición 8

FUNCIÓN
Se utilizan para controlar la marcha/parada de las bombas según niveles de presión preajustados (PM1) o ajustables (PM2). También protegen las bombas contra marchas en seco, así como contra microfugas y fugas importantes en la instalación. Utilizado junto con un depósito, el modelo PM2 puede desarrollar la función de contactor manométrico. Véase página 103.

MPG 13

CÓDIGO	MODELO	DESCRIPCIÓN	PRECIO
96848693	PM1 1,5	Presión de arranque estándar 1,5 bar - Conexión 1" M - Presión máx. 10 bar - 1 x 230 V	131,00 €
96848722	PM1 2,2	Presión de arranque estándar 2,2 bar - Conexión 1" M - Presión máx. 10 bar - 1 x 230 V	131,00 €
96848740	PM2	Presión de arranque regulable de 1,5 a 5 bar - Conexión 1" M - Presión máx. 10 bar - 1 x 230 V	226,00 €



CONTACTOR MANOMÉTRICO
para bombas sumergibles para bombas de superficie & grupos de presión

Posición 9

FUNCIÓN
Pone en marcha o para la bomba en función de niveles de presión controlables mediante un manómetro (no incluido). El contactor manométrico invertido se utiliza como dispositivo de seguridad contra la falta de agua..

MPG 52

CÓDIGO	MODELO	CONEX. DN	DN ENCHUFE	INTERRUPTOR	PRESIÓN MÁX (BAR)	INTENSIDAD MÁX (A)	AJUSTE DE FÁBRICA (PA-PC)	Nº POLOS	PRECIO
91110373 (invetido)	XXM 06	1/4" H	1/4" H	NO	10	4	2,5-4	2	129,00 €
91080162	XMP A06 - 1/4	1/4" H	NO	NO	6	20	2,2-3,3	2	30,00 €
91080163	XMP C06 MA - 1/4	1/4" H	1/4" H	SÍ	6	20	2,2-3,3	3	37,00 €
91080164	XMP C12 MA - 1/4	1/4" H	1/4" H	SÍ	12	20	4-6	3	39,00 €
91080196	XMP C06 MA - 1/2	1/2" H	1/4" H	SÍ	6	20	2,2-3,3	3	Consultar
91080197	XMP C12 MA - 1/2	1/2" H	1/4" H	SÍ	12	20	4-6	3	Consultar

PA: presión de activación - PC: Presión de corte



ACCESORIOS DE AGUA FRÍA



MANÓMETRO
para bombas sumergibles para bombas de superficie & grupos de presión

Posición 10

FUNCIÓN
Permite controlar visualmente la presión de funcionamiento.

MPG 51

CÓDIGO	MODELO	DESCRIPCIÓN	PRECIO
91185077	M53RA 0-6	Presión máx. de trabajo 0-6 bar Caja de ABS Conexión radial 1/4" M	Consultar
91185078	M53RA 0-10	Presión máx. de trabajo 0-10 bar Diámetro 53 mm Temperatura -30 °C +70 °C	Consultar



TUBOS FLEXIBLES
para bombas de superficie & grupos de presión

Posición 11

FUNCIÓN
Permite la conexión hidráulica entre la bomba y el depósito (atención: debe respetarse la presión máxima).



ACOPLAMIENTOS & MACHONES
para bombas & estaciones de bombeo

Posición 12

FUNCIÓN
Acoplamiento para bomba

*MPG 51 - MPG 18

CÓDIGO	MODELO	DESCRIPCIÓN	PRECIO
00ID3588	Acoplamiento KP	Acoplamiento para bomba KP - 1"1/4 M x25	*Consultar
99045618	Kit de descarga Duolift 270 CC/KP	Incluye una válvula de aislamiento - Racor: Rp 1" 1/2 - H.: 400 mm - L.: 500 mm - Material: PVC - Sin montar	250,00 €
98997239	Kit de descarga Unolift 270 APB	Incluye una válvula de aislamiento - Válvula antirretorno - Racor: Rp 2 - H.: 400 mm - Material: PVC - Sin montar	333,00 €
98997262	Kit de descarga Duolift 270 APB	Incluye una válvula de aislamiento - 2 Válvula antirretorno Racor: Rp 2 - H.: 650 mm - L.: 500 mm - Material: PVC - Sin montar	799,00 €



Válvula anti-retorno KP

Válvula de bola



FUNCIÓN
Las válvulas anti-retorno evitan el retorno del líquido bombeado (descebado de la bomba); las válvulas de esfera se enroscan en el extremo del tubo de aspiración y tienen la función de filtrar las principales impurezas del agua bombeada (véase tubería de aspiración). Lleva una válvula anti-retorno.

*MPG 51 - MPG 18

CÓDIGO	MODELO	DESCRIPCIÓN	PRECIO
96023844	Válvula 2"	Válvula de bola PVC 2" H	223,00 €
96023843	Válvula 1"1/2	Válvula de bola PVC 1 1/2" H	206,00 €
96002286	Válvula	Válvula anti-retorno KP	*27,00 €



INTERRUPTORES DE NIVEL
para bombas de superficie & grupos de presión para bombas sumergibles para bombas & estaciones de bombeo

Posición 15

FUNCIÓN
Reguladores de nivel sin mercurio en forma de flotadores que se conectan a los cuadros de control y de protección de las bombas.

*MPG 51 - MPG 52

CÓDIGO	MODELO	DESCRIPCIÓN	PRECIO
96003332	LS001 A 10	10 m cable Unipolar de bola Polipropileno	*119,00 €
96003695	LS001 A 20	20 m cable Unipolar de bola Polipropileno	*161,00 €
00GF2539	IFP	10 m cable Unipolar inversor de bola Plástico	57,00 €
00GF2540	IFP	20 m cable Unipolar inversor de bola Plástico	Consultar



CUADROS DE CONTROL & PROTECCIÓN
para bombas de superficie & grupos de presión para bombas & estaciones de bombeo

Posición 16

FUNCIÓN
Garantizan la protección de una sola bomba contra las sobrecargas y la marcha en seco si se utiliza junto con una protección de falta de agua (interruptor de nivel, contactor manométrico). Controla el funcionamiento de la bomba: interruptor marcha/parada y señal según el caso de fallo de funcionamiento.

CÓDIGO	MODELO	DESCRIPCIÓN
		Véanse págs. 110-111



CADENA DE ELEVACIÓN
para bombas & estaciones de bombeo

Posición 17

FUNCIÓN
Permite sacar una bomba elevadora instalada en una fosa (sin tener que usar su tubería).

MPG 31

CÓDIGO	MODELO	DESCRIPCIÓN	PRECIO
98989664	Cadena	Acero inoxidable, longitud 3 m x 8 mm	96,00 €
98989668	Cadena	Acero inoxidable, longitud 6 m x 8 mm	148,00 €



CUADRO DE ALARMA
para bombas y estaciones de bombeo

Posición 18

FUNCIÓN
Señala una anomalía de funcionamiento (desbordamiento) de la fosa/depósito de bombeo con señales sonoras y luminosas.

MPG 51

CÓDIGO	MODELO	DESCRIPCIÓN	PRECIO
96457905	APA	Para bombas monofásicas - Alarma sonora - 1 x horizontales 230 V - Se suministra con interruptor de nivel 5 m.	303,00 €
96457906	CAN	Para bombas monofásicas o trifásicas - Alarma sonora y visual - Batería integrada - Instalar interruptor de nivel	138,00 €



ACCESORIOS DE AGUA FRÍA



PIE DE APOYO
para estaciones de bombeo

Posición
20

A



FUNCIÓN

Soporta la bomba en el fondo de la fosa de bombeo.

B



CÓDIGO	MODELO	DESCRIPCIÓN	MPG 31 PRECIO
96429519	Pie de apoyo APxB	A -Para bombas AP 35B y AP 50B - Salida derecha - En fundición	153,00 €
97644486	Pie de apoyo APxB	B -Para bombas AP 35B y AP 50B - Salida coda - En fundición y en acero inoxidable	303,00 €



VÁLVULA DE AISLAMIENTO
para estaciones de bombeo

Posición
22

FUNCIÓN

Permite intervenir cómodamente en la instalación tras haberla aislado.

*MPG 31 - MPG 18

CÓDIGO	MODELO	DESCRIPCIÓN	PRECIO
96023846	Válvula de aislamiento	Conexión 1"1/2 H	69,00 €
96023847	Válvula de aislamiento	Conexión 2" H	103,00 €
96615831	Válvula de aislamiento con guillotina	DN 100 - 130 mm PVC	*420,00 €



SENSOR DE NIVEL
para bombas SP4"

Posición
25

FUNCIÓN

Para detectar el nivel de agua en la perforación

*MPG 17 - MPG 51

CÓDIGO	MODELO	DESCRIPCIÓN	PRECIO
00GF2551	Electrodo EN		61,00 €
00ID8240	Cable electrodo (1x1.5 mm ²).	Precio al metro	*Consultar



FLUSOSTATO
para estaciones de bombeo

Posición
19

FUNCIÓN

Utilizado como protección contra la falta de agua, protege la bomba en caso de falta de caudal en la aspiración.

No utilizar con agua destinada al consumo humano.



REALCE
para estaciones de bombeo pre-fabricadas

Posición
21

FUNCIÓN

Para aumentar la profundidad de soterramiento de una estación.

Sólo es posible utilizar un realce por estación.

*MPG 31 - MPG 51

CÓDIGO	MODELO	DESCRIPCIÓN	PRECIO
96615185	Suplemento de altura	Para las estaciones de bombeo pre-fabricadas UNOLIFT/DUOLIFT - Material PVC - Altura.: 250 mm	426,00 €
98611306	Suplemento de altura	Para las estaciones de bombeo pre-fabricadas MINI PUST - Material PVC - Altura.: 300 mm	*827,00 €



KIT CABLE Y UNIÓN
para bombas SP4"

Posición
23

FUNCIÓN

Equipado de una toma para conectarle fácilmente al motor de la bomba.

DEPÓSITOS

para bombas de superficie & grupos de presión
para bombas sumergibles

Posición
24

FUNCIÓN

El depósito constituye una reserva de agua para evitar las marchas/paradas intempestivas de la bomba. El volumen del depósito está directamente vinculado al caudal de la bomba, a su potencia y a los niveles de presión de activación y de corte del contactor manométrico.



PARA SELECCIONAR UN TANQUE RAPIDAMENTE

TIPO DE BOMBA	VOLUMEN DEL TANQUE
de 0,5 a 1 m ³ /h	20 a 50 litros
de 1,2 a 2 m ³ /h	80 a 100 litros
de 2,2 a 4 m ³ /h	120 a 200 litros
de 4 a 6 m ³ /h	300 a 500 litros

Selección realizada a título indicativo. Grundfos se exime de toda responsabilidad.

CÓDIGO	MODELO	DESCRIPCIÓN
--------	--------	-------------

Véase pág. 109

EL UNIVERSO GRUNDFOS AL ALCANCE DE LA MANO

La herramienta online Grundfos Product Center le permite determinar las dimensiones de las bombas, consultar el catálogo de productos Grundfos y encontrar bombas de sustitución adecuadas así como bombas para líquidos particulares

- Busque el producto que responda a sus necesidades por aplicación, por diseño de la bomba o por familia de bombas.
- Determine las dimensiones de la manera más rápida gracias a la nueva función inteligente "Dimensionamiento rápido".



Capture el código para entrar en Grundfos Product Center, o visite www.product-selection.grundfos.com

- La documentación incluye las curvas de la bomba, las especificaciones técnicas, los diseños técnicos, los repuestos disponibles, vídeos de la instalación y mucho más.
- Optimizado para PC, tablet o smartphone.

Como usuario registrado, puede guardar sus preferencias, sus productos y proyectos así como el historial de navegación.

AMPLÍE SUS CONOCIMIENTOS

Formación online a su medida

Grundfos Ecademy es un programa gratuito online que ofrece una formación de alta calidad así como los conocimientos más actualizados sobre bombas. Desde cualquier ordenador, tablet o smartphone, podrá ponerse al día sobre las mejores prácticas en materia de tecnología y de instalación de bombas.

es.grundfos.com/ecademy



SI NECESITA AYUDA

Descárguese Grundfos GO Install en su smartphone para obtener asistencia a través del móvil, encontrar trucos y acceder a herramientas que le facilitarán sus tareas diarias:

- Información sobre productos
- Cálculos, dimensionamientos y selección
- Equivalencias de productos Grundfos
- Vídeos de mantenimiento

Descárguese la aplicación para Android e iOS hoy mismo desde Google Play/App Store



Asistencia al Instalador le ofrece todo el soporte que necesita directamente en tu móvil.

be think innovate

Bombas GRUNDFOS España, S.A.
Camino de la Fuentecilla s/n
28110 Algete - Madrid
Tel. 91 848 88 00
www.grundfos.es

GRUNDFOS 